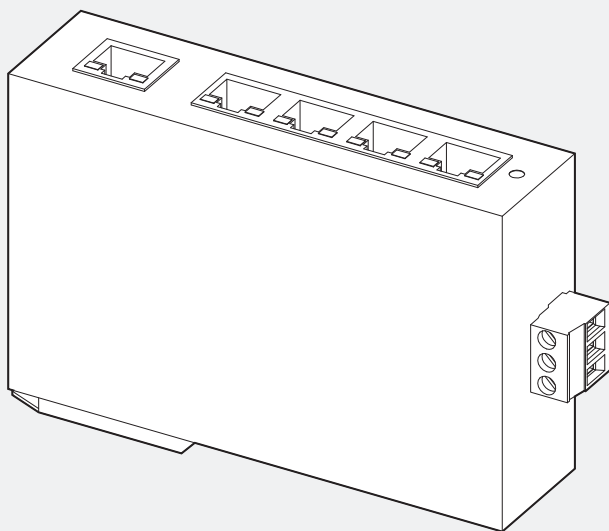


DE ZUSATZINFORMATION
EN ADDITIONAL INFORMATION
FR INFORMATIONS COMPLÉMENTAIRES
IT INFORMAZIONI AGGIUNTIVE
ES INFORMACIÓN ADICIONAL
NL AANVULLENDE INFORMATIE
PL INFORMACJA DODATKOWA



TRILUX
SIMPLIFY YOUR LIGHT

**LIVELINK
PREMIUM**
SWITCH 5-PORT

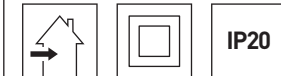
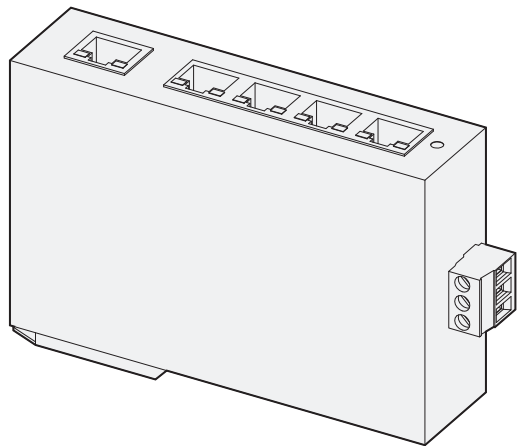




LIVELINK PREMIUM

Type
LIVELINK PREMIUM SWITCH 5-PORT

≈ kg
0,26

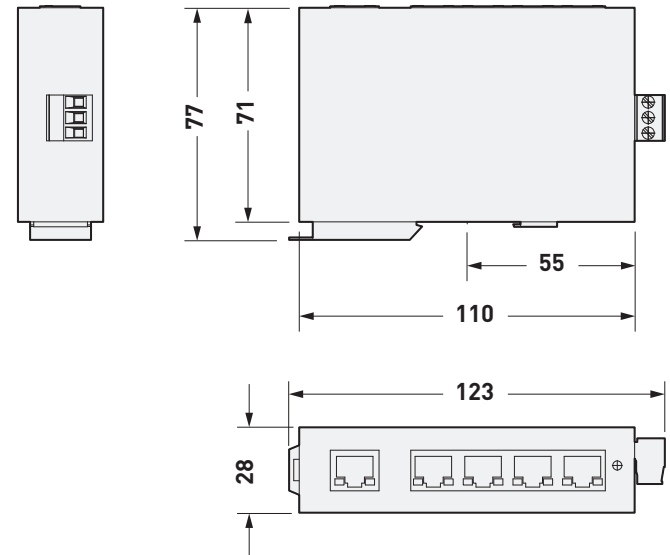


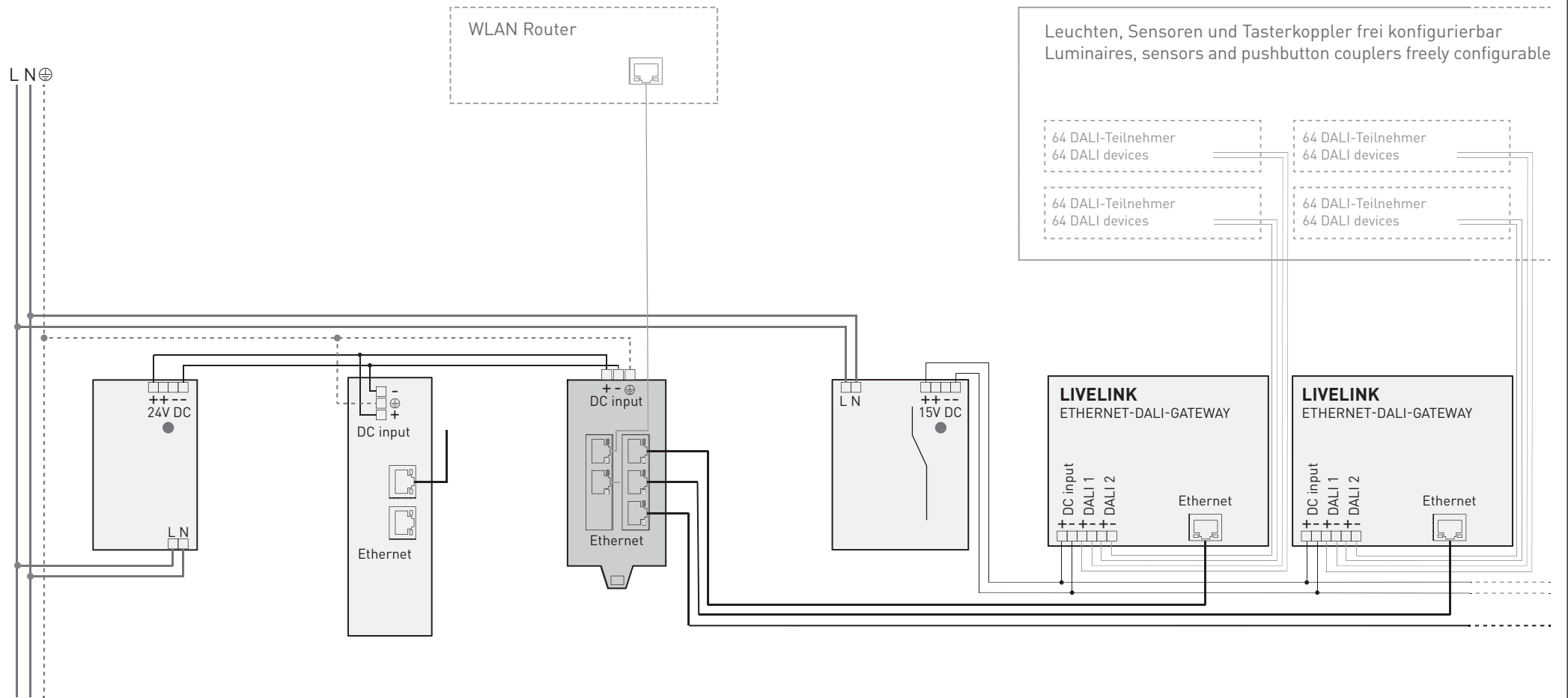
IP20

LIVELINK PREMIUM



Type
LIVELINK PREMIUM SWITCH 5-PORT





Type	TOC
LLP POWER SUPPLY SERVER	73 221 00



Type	TOC
LLP SERVER	73 222 00



Type	TOC
LLP SWITCH 5-PORT	73 223 00



Type	TOC
LLP POWER SUPPLY GATEWAY	70 979 00

**DE****LIVELINK PREMIUM****Produktbeschreibung:**

LiveLink Premium Ethernet Switch mit 5 TP-RJ-45-Ports zur Verbindung von LiveLink Ethernet/DALI-Gateways mit dem LiveLink

Premium Server. Geeignet für die Montage auf Hutschienen. Automatische Erkennung der Datenübertragungsrate von 10 oder 100 Mbit/s und Autocrossing Funktion.

TECHNISCHE DATEN

Umgebungstemperatur t_a	-10 °C bis 60 °C
Schnittstelle	Ethernet (RJ45)
Anzahl Ports	5
Übertragungsgeschwindigkeit	10/100 Mbits/s
Versorgungsspannung	24 V DC

**EN****Product description:**

LiveLink Premium Ethernet switch with 5 TP-RJ-4 ports to connect LiveLink Ethernet/DALI gateways to the LiveLink Premium server.

Suitable for installation to cap rails. Automatic detection of data transfer rate of 10 or 100 Mbit/s and automatic crossover.

TECHNICAL DATA

Ambient temperature t_a	-10 °C to 60 °C
Interface	Ethernet (RJ45)
Number of ports	5
Transmission speed	10/100 Mbits/s
Power supply voltage	24 V DC

LIVELINK PREMIUM**FR****Description du produit:**

Commutateur Ethernet LiveLink Premium disposant de 5 ports TP-RJ45 pour la connexion de passerelles Ethernet/DALI LiveLink

au serveur LiveLink Premium. Convenant à un montage sur des rails profilés. Détection automatique d'un débit binaire de 10 ou 100 Mbit/s et fonction autocrossing.

CARACTÉRISTIQUES TECHNIQUES

Température ambiante t_a	-10 °C - 60 °C
Interface	Ethernet (RJ45)
Nombre de ports	5
Vitesse de transmission	10/100 Mbits/s
Tension d'alimentation	24 V DC

IT**Descrizione del prodotto:**

Switch Ethernet per LiveLink Premium con 5 porte TP-RJ-45 per il collegamento di gateway Ethernet/DALI per LiveLink al server

LiveLink Premium. Adatto al montaggio su binari a cappello. Riconoscimento automatico della velocità di trasferimento dati di 10 o 100 Mbit/s e funzione Autocrossing.

CARATTERISTICHE TECNICHE

Temperatura ambiente t_a	-10 °C - 60 °C
Interfaccia	Ethernet (RJ45)
Numero di porte	5
Velocità di trasmissione	10/100 Mbits/s
Tensione di alimentazione	24 V DC

**ES****LIVELINK PREMIUM****Descripción del producto:**

Interrupor LiveLink Premium Ethernet con 5 puertos TP-RJ-45 para la conexión de los gateways LiveLink Ethernet/DALI al servidor

LiveLink Premium. Apto para el montaje en perfiles de sombrero. Detección automática de la velocidad de transmisión de datos de 10 o 100 Mbit/s y función Autocrossing.

DATOS TÉCNICOS

Temperatura ambiental ta	-10 °C - 60 °C
Interfaz	Ethernet (RJ45)
Número de puertos	5
Velocidad de transmisión	10/100 Mbits/s
Tensión de alimentación	24 V DC

**NL****Productbeschrijving:**

LiveLink Premium-ethernetswitch met 5 TP-RJ-45-poorten voor de verbinding van LiveLink Ethernet/DALI-gateways met de

LiveLink Premium-server. Geschikt voor montage op DIN-rail. Automatische detectie van de gegevensoverdrachtssnelheid van 10 of 100 Mbit/s en autocrossingfunctie.

TECHNISCHE GEGEVENS

Omgevingstemperatuur ta	-10 °C - 60 °C
Interface	Ethernet (RJ45)
Aantal poorten	5
Transmissiesnelheid	10/100 Mbits/s
Voedingsspanning	24 V DC

LIVELINK PREMIUM**PL****Opis produktu:**

Przełącznik LiveLink Premium Ethernet z 5 portami TP-RJ-45 do połączenia bramek LiveLink Ethernet/DALI-z serwerem LiveLink

Premium. Nadaje się do montażu na szynach montażowych. Automatyczne rozpoznawanie prędkości transmisji danych 10 lub 100 Mbit/s i funkcji Autocrossing.

DANE TECHNICZNE

Temperatura otoczenia ta	-10 °C - 60 °C
Interfejs	Ethernet (RJ45)
Liczba portów	5
Prędkość transmisji	10/100 Mbits/s
Napięcie zasilania	24 V DC



TRILUX GmbH & Co. KG

Heidestraße
D-59759 Arnsberg
+49 2932 301-0
info@trilux.com
www.trilux.com