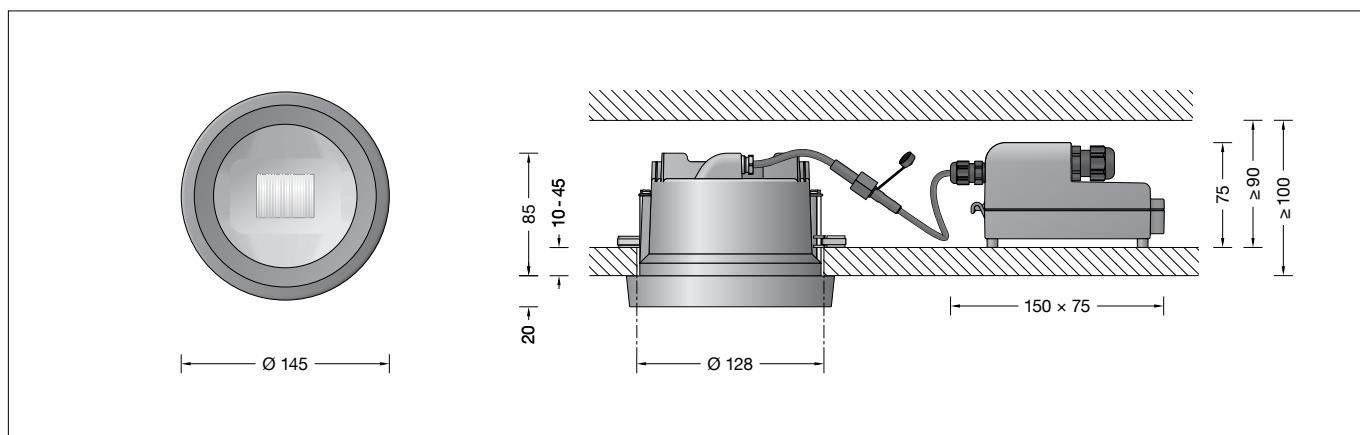


**BEGA****24 269**

Deckeneinbau-Tiefstrahler  
Recessed ceiling downlight  
Plafonnier-spot à encastrer


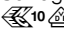
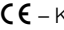


## Gebrauchsanweisung

### Anwendung

Deckeneinbau-Tiefstrahler mit externem, DALI-steuerbaren Netzteil für den Einbau in Betondecken oder Zwischendecken im Innen- oder Außenbereich.  
Mit bandförmiger Lichtstärkeverteilung.

### Produktbeschreibung


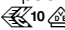
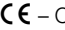
Leuchte besteht aus Aluminiumguss, Aluminium und Edelstahl  
Beschichtungstechnologie BEGA Unidure®  
Abschlussring aus Aluminiumguss  
Sicherheitsglas mattiert  
Optische Silikonlinse · BEGA Hybrid Optics®  
Reflektoroberfläche Reinstaluminium  
Leuchtgehäuse mit 2 Befestigungsschrauben und Führungsschrauben  
Einbauöffnung  $\varnothing$  128 mm  
Erforderliche Einbautiefe 100 mm  
Externes Anschlussgehäuse besteht aus glasfaserverstärktem Kunststoff (Polyamid)  
220-240 V  $\sim$  0/50-60 Hz  
2 Leitungsverschraubungen mit Zugentlastung zur Durchverdrahtung der Netzanschlussleitung von  $\varnothing$  4–10 mm, max. 5 x 1,5<sup>□</sup>  
Anschlussklemmen 2,5<sup>□</sup>  
0,7 m Verbindungsleitung mit Stecker zwischen Leuchte und Netzteil  
BEGA Thermal Control®  
Temporäre thermische Regulierung der Leuchtenleistung zum Schutz temperatur-empfindlicher Bauteile, ohne die Leuchte abzuschalten  
Schutzklasse II   
Schutzart IP 65  
Staubdicht und Schutz gegen Strahlwasser  
Schlagfestigkeit IK07  
Schutz gegen mechanische Schläge < 2 Joule  
 – Sicherheitszeichen  
 – Konformitätszeichen  
Gewicht: 1,2 kg  
Dieses Produkt enthält Lichtquellen der Energieeffizienzklassen D

## Instructions for use

### Application

Recessed ceiling downlight with external DALI controllable power supply unit for installation in concrete ceilings or suspended ceilings indoors and outdoors.  
With flat beam light distribution.

### Product description


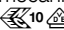
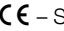
Luminaire made of aluminium alloy, aluminium and stainless steel  
BEGA Unidure® coating technology  
Cover ring aluminium alloy  
Matt safety glass  
Optical silicone lens · BEGA Hybrid Optics®  
Reflector surface made of pure aluminium  
Luminaire housing with 2 fixing claws and guide screws  
Recessed opening  $\varnothing$  128 mm  
Required installation depth 100 mm  
The external connection housing is made of glass fibre reinforced synthetic material (polyamide)  
220-240 V  $\sim$  0/50-60 Hz  
2 screw cable glands with strain relief for through-wiring power connecting cable  $\varnothing$  4–10 mm, max. 5 x 1.5<sup>□</sup>  
Connecting terminals 2.5<sup>□</sup>  
0,7 m connection cable with plug between the luminaire and the power supply unit  
BEGA Thermal Control®  
Temporary thermal regulation to protect temperature-sensitive components without switching off the luminaire  
Safety class II   
Protection class IP 65  
Dust-tight and protection against water jets  
Impact strength IK07  
Protection against mechanical impacts < 2 joule  
 – Safety mark  
 – Conformity mark  
Weight: 1.2 kg  
This product contains light sources of energy efficiency classes D

## Fiche d'utilisation

### Utilisation

Plafonniers encastrés-spots encastrés avec bloc d'alimentation externe pour pilotage DALI pour installation dans des plafonds en béton ou dans des faux-plafonds en intérieur ou en extérieur.  
À répartition lumineuse elliptique.

### Description du produit

Luminaire fabriqué en fonderie d'aluminium, aluminium et acier inoxydable  
Technologie de revêtement BEGA Unidure®  
Anneau en fonderie d'aluminium  
Verre de sécurité mat  
Lentille optique en silicone  
BEGA Hybrid Optics®  
Finition du réflecteur aluminium extra-pur  
Boîtier de montage avec 2 griffes de fixation et vis de guidage  
Réservation  $\varnothing$  128 mm  
Profondeur d'encastrement requise 100 mm  
La boîte de connexion externe est composée de matière synthétique renforcée à la fibre de verre (polyamide)  
220-240 V  $\sim$  0/50-60 Hz  
2 presse-étoupes avec décharge de traction pour branchement en dérivation du câble de raccordement réseau de  $\varnothing$  4–10 mm, max. 5 x 1,5<sup>□</sup>  
Bornier 2,5<sup>□</sup>  
Câble de raccordement 0,7 m avec fiche entre le luminaire et le bloc d'alimentation  
BEGA Thermal Control®  
Régulation thermique temporaire de la puissance des luminaires pour protéger les composants sensibles à la température, sans pour autant éteindre les luminaires  
Classe de protection II   
Degré de protection IP 65  
Étanche à la poussière et protégé contre les jets d'eau  
Résistance aux chocs mécaniques IK07  
Protection contre les chocs mécaniques < 2 joules  
 – Sigle de sécurité  
 – Sigle de conformité  
Poids: 1,2 kg  
Ce produit contient des sources lumineuses de classe d'efficacité énergétique D

## Überspannungsschutz

Die in der Leuchte verbauten elektronischen Komponenten sind nach DIN EN 61547 gegen Überspannung geschützt.  
Um einen zusätzlichen Schutz z. B. vor Transienten etc. zu erreichen, empfehlen wir separate Überspannungsschutzkomponenten. Sie finden diese auf unserer Website unter [www.bega.com](http://www.bega.com).

## Sicherheit

Für die Installation und für den Betrieb dieser Leuchte sind die nationalen Sicherheitsvorschriften zu beachten.  
Die Montage und Inbetriebnahme darf nur durch eine Elektrofachkraft erfolgen.  
Der Hersteller übernimmt keine Haftung für Schäden, die durch unsachgemäßen Einsatz oder Montage entstehen.  
Werden nachträglich Änderungen an der Leuchte vorgenommen, so gilt derjenige als Hersteller, der diese Änderungen vornimmt.

## Leuchtmittel

Modul-Anschlussleistung	16,8 W
Leuchten-Anschlussleistung	19,6 W
Bemessungstemperatur	$t_a = 25\text{ °C}$
Umgebungstemperatur	$t_{a\text{ max}} = 40\text{ °C}$

## 24 269 K3

Modul-Bezeichnung	LED-0800/830
Farbtemperatur	3000 K
Farbwiedergabeindex	CRI >80
Modul-Lichtstrom	2850 lm
Leuchten-Lichtstrom	1827 lm
Leuchten-Lichtausbeute	93,2 lm/W


## 24 269 K4

Modul-Bezeichnung	LED-0800/840
Farbtemperatur	4000 K
Farbwiedergabeindex	CRI >80
Modul-Lichtstrom	2920 lm
Leuchten-Lichtstrom	1872 lm
Leuchten-Lichtausbeute	95,5 lm/W

## Lichttechnik

Halbstreuwinkel 100/57°

## Montage

 **Leuchtgehäuse und externes LED-Netzteil dürfen nicht durch wärmedämmende Stoffe abgedeckt werden.**

### Einbau in Betondecken:

Für die Aufnahme von Leuchte und externem Netzteil empfehlen wir die Verwendung des Einbaugeschosses **10 441**.

### Einbau in Zwischendecken:

Es ist eine Einbauöffnung von  $\varnothing 128\text{ mm}$  und eine Einbautiefe von mindestens 100 mm erforderlich.

Das externe Netzteil benötigt oberhalb der Decke einen Freiraum von mindestens 90 mm (siehe Skizze).

Die Krallen greifen hinter die Deckenverkleidung. Die Mindeststärke der Deckenverkleidung beträgt 10 mm.

Bei geringerer Stärke sowie beim Einbau in Gipskartondecken muss die Deckenverkleidung rückseitig im Bereich der Krallen verstärkt werden.

Stecker der Leuchte in die Kupplung der Verbindungsleitung vom externen Netzteil einstecken und handfest verschrauben.

## Overvoltage protection

The electronic components installed in the luminaire are protected against overvoltage in accordance with DIN EN 61547.  
To achieve an additional protection against e. g. transients, etc. we recommend separate overvoltage protection components. You can find them on our website at [www.bega.com](http://www.bega.com).

## Safety

The installation and operation of this luminaire are subject to national safety regulations. Installation and commissioning may only be carried out by a qualified electrician.  
The manufacturer accepts no liability for damage caused by improper use or installation.  
If subsequent modifications are made to the luminaire, the person responsible for these modifications shall be considered the manufacturer.

## Lamp

Module connected wattage	16.8 W
Luminaire connected wattage	19.6 W
Rated temperature	$t_a = 25\text{ °C}$
Ambient temperature	$t_{a\text{ max}} = 40\text{ °C}$

## 24 269 K3

Module designation	LED-0800/830
Colour temperature	3000 K
Colour rendering index	CRI >80
Module luminous flux	2850 lm
Luminaire luminous flux	1827 lm
Luminaire luminous efficiency	93,2 lm/W


## 24 269 K4

Module designation	LED-0800/840
Colour temperature	4000 K
Colour rendering index	CRI >80
Module luminous flux	2920 lm
Luminaire luminous flux	1872 lm
Luminaire luminous efficiency	95,5 lm/W

## Lighting technology

Half beam angle 100/57°

## Installation

 **Luminaire housing and external LED power supply unit must not be covered by any heat insulating materials.**

### Installation in concrete ceilings:

To accommodate the luminaire and the external power supply unit we recommend using the installation housing **10 441**.

### Installation in suspended ceilings:

A recessed opening of  $\varnothing 128\text{ mm}$  with a minimum installation depth of 100 mm is required.

The external power supply unit requires a minimum of 90 mm clearance above the ceiling (see drawing).

The claws grip behind the ceiling cladding.

The minimum thickness of the ceiling cladding is 10 mm.

If the thickness is less, and if installation is to be effected in plasterboard ceilings, the back of the ceiling cladding must be reinforced in the region of the claws.

Insert the plug of the luminaires into the coupling of the connection cable on the external power supply unit and screw-in hand-tight.

## Protection contre les surtensions

Les composants électroniques installés dans le luminaire sont protégés contre la surtension conformément à la norme DIN EN 61547.  
Pour obtenir une protection supplémentaire contre la surtension, les tensions transitoires etc., nous proposons des composants de protection séparés. Vous les trouverez sur notre site web [www.bega.com](http://www.bega.com).

## Sécurité

Pour l'installation et l'utilisation de ce luminaire, respecter les normes de sécurité nationales. L'installation et la mise en service ne doivent être effectuées que par un électricien agréé.  
Le fabricant décline toute responsabilité pour tout dommage résultant d'une mise en œuvre ou d'une installation inappropriée du produit.  
Si des modifications sont apportées ultérieurement au luminaire, l'intervenant sera considéré comme étant le fabricant.

## Lampe

Puissance raccordée du module	16,8 W
Puissance raccordée du luminaire	19,6 W
Température de référence	$t_a = 25\text{ °C}$
Température d'ambiance	$t_{a\text{ max}} = 40\text{ °C}$

## 24 269 K3

Désignation du module	LED-0800/830
Température de couleur	3000 K
Indice de rendu des couleurs	CRI >80
Flux lumineux du module	2850 lm
Flux lumineux du luminaire	1827 lm
Rendement lum. d'un luminaire	93,2 lm/W

## 24 269 K4

Désignation du module	LED-0800/840
Température de couleur	4000 K
Indice de rendu des couleurs	CRI >80
Flux lumineux du module	2920 lm
Flux lumineux du luminaire	1872 lm
Rendement lum. d'un luminaire	95,5 lm/W

## Technique d'éclairage

Angle de diffusion à demi-intensité 100/57°

## Installation

 **L'armature et le bloc d'alimentation LED externe ne doivent pas être recouverts de matériaux d'isolation.**

### Installation dans les plafonds en béton :

Nous conseillons d'utiliser le boîtier d'encastrement pour installer le luminaire et le bloc d'alimentation externe **10 441**.

### Installation dans les faux-plafonds :

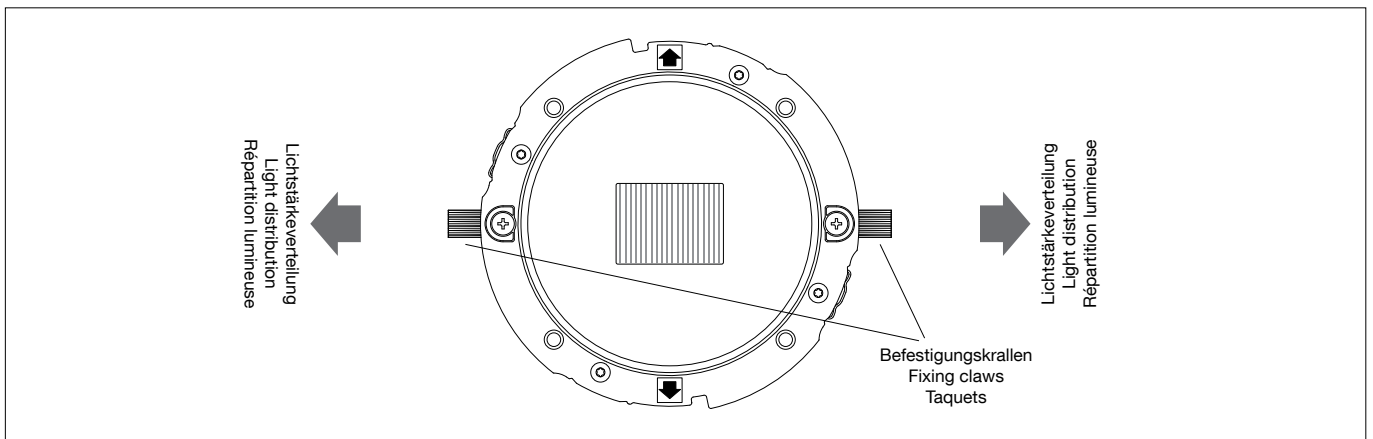
Une réservation de  $\varnothing 128\text{ mm}$  et une profondeur d'encastrement minimale de 100 mm sont nécessaires.

Le bloc d'alimentation externe requiert un dégagement minimum de 90 mm au-dessus du plafond (voir schéma).

Les griffes se bloquent à l'arrière du revêtement de plafond. L'épaisseur minimale du revêtement de plafond est de 10 mm.

Pour les épaisseurs moindres ainsi que pour une installation en plafonds en plaques de plâtre, l'arrière du revêtement de plafond doit être renforcé au niveau des griffes.

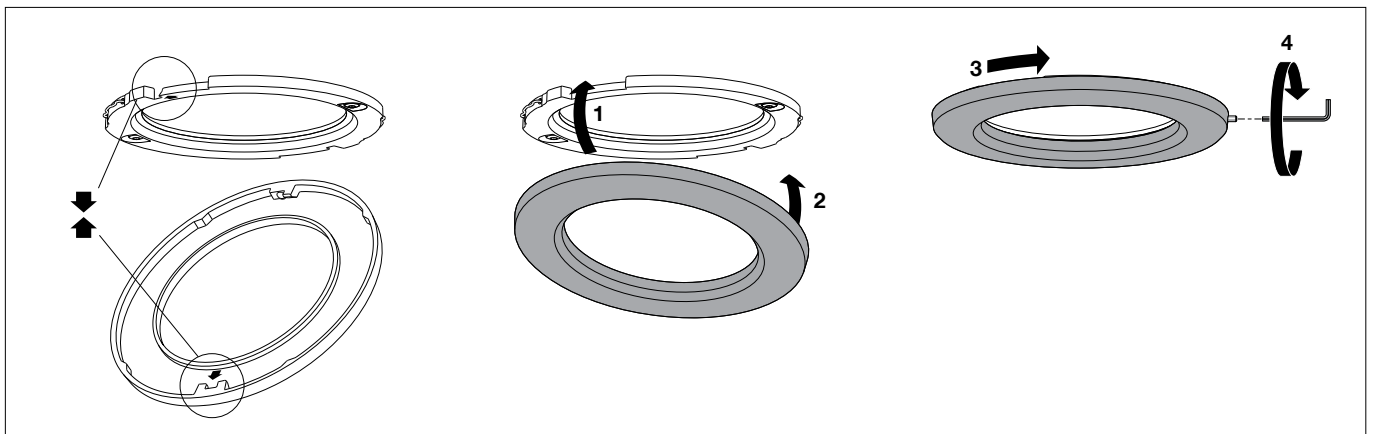
Brancher la fiche du luminaire dans le coupleur du câble de raccordement du bloc d'alimentation externe et visser fermement.



Externes LED-Netzteil sowie Leuchtengehäuse in die Deckenöffnung schieben und entsprechend der gewünschten Lichtstärkeverteilung ausrichten (siehe Skizze). Führungsschrauben anziehen. Beim Anziehen müssen die Befestigungskralen auf die Zwischendecke schwenken. Leuchte wird festgesetzt. Bei Linksdrehung schwenken die Befestigungskralen zurück. Die Leuchte kann dann aus der Einbauöffnung wieder entnommen werden.

Push external LED power supply unit and luminaire housing into the ceiling cut-out and align according to the desired light distribution (see sketch). Ensure correct directionality towards the area to be illuminated. Tighten guide screws. When tightening the screws, the fixing claws must swivel onto the inside of the suspended ceiling. The luminaire is fixed. When undoing the guide screws, the fixing claws swivel back and the luminaire can be removed.

Introduire le bloc d'alimentation LED externe et le luminaire dans l'ouverture du plafond et orienter en fonction de la répartition lumineuse souhaitée (voir schéma). Vérifier l'orientation correcte du projecteur par rapport à la surface à éclairer. Serrer les vis de guidage. Lors du serrage les griffes de fixation doivent pivoter sur le faux plafond. Le luminaire est fixé. En desserrant les vis de guidage les griffes de fixation pivotent dans la position initiale et le luminaire peut alors être retiré de la découpe de plafond.



Beiliegenden Abschlussring (wie in der Skizze dargestellt) aufsetzen und rechts herum drehen. Seitliche Sicherungsschraube (SW 1,5) eindrehen.

Install enclosed end ring (as displayed in the sketch) and screw it in by turning it clockwise. Screw in lateral locking screw (wrench size 1.5).

Mettre en place l'anneau de finition joint (voir schéma) le tourner vers la droite. Serrer la vis de blocage (taille de clé 1,5) latérale.

#### Reinigung · Pflege

Leuchte regelmäßig mit lösungsmittelfreien Reinigungsmitteln von Schmutz und Ablagerungen säubern. Dafür keinen Hochdruckreiniger verwenden.

#### Cleaning · Maintenance

Clean luminaire regularly with solvent-free cleansers from dirt and deposits. Do not use high pressure cleaners.

#### Nettoyage · Entretien

Nettoyer régulièrement le luminaire et le débarrasser des dépôts et des souillures. Ne pas utiliser de nettoyeur haute pression.

#### Bitte beachten Sie:

Den im Leuchtengehäuse befindlichen Trockenmittelbeutel nicht entfernen. Er dient zur Aufnahme von Restfeuchtigkeit.

#### Please note:

Do not remove the desiccant bag from the luminaire housing. It is needed to remove residual moisture.

#### Attention :

Ne pas retirer le sachet de dessiccant présent dans l'armature du luminaire. Il sert à absorber l'humidité résiduelle.

### Austausch des LED-Moduls

Die Bezeichnung des LED-Moduls ist auf einem Etikett in der Leuchte vermerkt.

BEGA Ersatzmodule entsprechen in Lichtfarbe und Lichtleistung den ursprünglich verbauten Modulen.

Der Austausch kann mit handelsüblichem Werkzeug durch qualifizierte Personen erfolgen. Anlage spannungsfrei schalten.

LED sind hochwertige elektronische Bauteile! Bitte vermeiden Sie während des Auswechselns eine direkte Berührung der LED-Lichtaustrittsfläche mit den Händen.

Seitliche Sicherungsschraube (SW 1,5) lösen. Abschlussring durch Linksdrehung abnehmen. Senkschrauben (Torxantrieb T20) lösen und Glashaltering mit Glas, Dichtung und Reflektor herausnehmen.

LED-Modul austauschen. Bitte beachten Sie die Montageanleitung des LED-Moduls. Glas mit Dichtung und Reflektor so in das Leuchtgehäuse einsetzen, dass die mattierte Seite innen liegt.

Glashaltering befestigen. Abschlussring aufsetzen und rechts herum drehen. Seitliche Sicherungsschraube eindrehen.

### Replacing the LED module

The designation of the LED module is noted on a label in the luminaire.

The light colour and light output of BEGA replacement modules correspond to those of the modules originally fitted.

The module can be replaced by qualified persons using standard tools.

Disconnect the system.

LED are high-quality electronic components! Please avoid touching the light output opening of the LED directly during relamping.

Loosen the lateral locking screw (wrench size 1.5) at the side. Remove the trim ring by twisting it counter-clockwise.

Undo counter sunk screws (torx drive T20) and disassemble glass holding ring with glass, gasket and reflector.

Replace LED module. Please follow the installation instructions for the LED module.

Place glass with gasket and reflector into the luminaire housing so that the matt surface is inside the housing.

Insert glass retaining ring and fix it. Install end ring and screw it in by turning it clockwise.

Screw in lateral locking screw.

### Remplacement du module LED

La désignation du module LED est inscrite sur une étiquette collée dans le luminaire.

Les modules de rechange BEGA correspondent aux modules d'origine en termes de couleur de lumière et de flux lumineux. Le module LED peut être remplacé par une personne qualifiée à l'aide d'outils courants.

Travailler hors tension.

Les LED sont des composants électroniques de haute qualité!

Eviter de toucher la surface de diffusion des LED avec les doigts pendant le remplacement.

Desserrer la vis de blocage (SW 1,5) latérale.

Retirer l'anneau de finition en tournant vers la gauche.

Desserrer les vis à tête fraisée (torx T20) et démonter l'anneau tenant le verre avec le verre, le joint et le réflecteur.

Remplacer le module LED. Respecter la fiche d'utilisation du module LED.

Poser le verre avec le joint et le réflecteur dans le boîtier du luminaire de telle sorte que le côté mat soit à l'intérieur.

Poser et fixer l'anneau de fixation.

Mettre l'anneau de finition joint le tourner vers la droite.

Serrer la vis de blocage latérale.

### Ergänzungsteile

**10441** Einbaugehäuse

Es gibt dazu eine gesonderte Gebrauchsanweisung.

### Accessories

**10441** Installation housing

A separate instructions for use can be provided upon request.

### Accessoires

**10441** Boîtier d'encastrement

Une fiche d'utilisation pour ce boîtier est disponible.

### Ersatzteile

Ersatzglas	14 001 335
LED-Netzteil	DEV-0366/500
LED-Modul 3000 K	LED-0800/830
LED-Modul 4000 K	LED-0800/840
Reflektor	75 003 281
Dichtung Glas	83 001 883

### Spares

Spare glass	14 001 335
LED power supply unit	DEV-0366/500
LED module 3000 K	LED-0800/830
LED module 4000 K	LED-0800/840
Reflector	75 003 281
Gasket glass	83 001 883

### Pièces de rechange

Verre de rechange	14 001 335
Bloc d'alimentation LED	DEV-0366/500
Module LED 3000 K	LED-0800/830
Module LED 4000 K	LED-0800/840
Réflecteur	75 003 281
Joint du verre	83 001 883