

GW PN/ASCII 1E/1DB9 - Convertisseur d'interface



1021080

<https://www.phoenixcontact.com/fr/produits/1021080>

Veillez tenir compte du fait que les données affichées dans ce document PDF proviennent de notre catalogue en ligne. Vous trouverez les données complètes dans la documentation utilisateur. Nos conditions générales d'utilisation des téléchargements sont applicables.



Le GW PN/ASCII... convertit des chaînes sérielles RAW ou ASCII en PROFINET. Il comprend un raccordement RJ45 et un raccordement D-SUB 9.

Données commerciales

Référence	1021080
Conditionnement	1 Unité(s)
Commande minimum	1 Unité(s)
Clé de vente	DNC323
Product key	DNC323
Page catalogue	Page 354 (C-6-2019)
GTIN	4055626513515
Poids par pièce (emballage compris)	167 g
Poids par pièce (hors emballage)	111 g
Numéro du tarif douanier	85176200
Pays d'origine	US

Caractéristiques techniques

Remarques

Restriction d'utilisation

Remarque CEM	CEM : produit de classe A, voir déclaration du fabricant dans la section Téléchargements
--------------	--

Restriction d'utilisation

Indication CCCex	L'utilisation en atmosphères explosibles est interdite en Chine.
------------------	--

Propriétés du produit

Type de produit	Convertisseur d'interface
MTBF	92,1 Années (Norme Telcordia, température : 25 °C, charge : 50 %, facteur d'environnement = 1,0)
	61,4 Années (Norme Telcordia, température : 40 °C, charge : 50 %, facteur d'environnement = 1,5)

Propriétés électriques

Isolation galvanique	CEI UL 61010-1 (VCC // Ethernet)
Tension d'essai Interface de données/Interface de données	1,5 kV _{eff} (50 Hz, 1 min.)
Tension d'essai interface de données/alimentation	1,5 kV _{eff} (50 Hz, 1 min.)
	1,5 kV _{eff}

Alimentation

Plage de tension d'alimentation	10,8 V DC ... 30 V DC (via bloc de jonction à vis enfichable MINICONNEC)
Courant absorbé typique	48 mA (24 V DC)
Courant max. absorbé	60 mA (24 V DC)

Fonction

Management	Gestion basée sur le web
Indicateurs d'état et de diagnostic	LED : état, ACT/LNK (circulation de données Ethernet)

Caractéristiques de raccordement

Alimentation

Section de conducteur souple	0,20 mm ² ... 2,50 mm ²
Section de conducteur AWG	24 ... 12
Couple de serrage	0,5 Nm ... 0,6 Nm

Interfaces

Signal	Ethernet
	PROFINET
Serveur Web	oui

Données: PROFINET

Débit série	10 / 100 Mbits/s, avec auto-négociation
-------------	---

GW PN/ASCII 1E/1DB9 - Convertisseur d'interface



1021080

<https://www.phoenixcontact.com/fr/produits/1021080>

Type de raccordement	Connecteur femelle RJ45, blindé
Nombre de voies	1
Distance de transmission	≤ 100 m (paire torsadée blindée)
Protocoles supportés	PROFINET, ASCII
Protocoles auxiliaires	ARP, DHCP (client), PING

Données: RS-232

Débit série	0,3 ; 0,6 ; 1,2 ; 2,4 ; 4,8 ; 9,6 ; 19,2 ; 38,4 ; 57,6 ; 115,2 ; 230,4 kBit/s
Nombre de connexions	1
Type de raccordement	Connecteur mâle D-SUB 9
Brochage	DTE
Distance de transmission	15 m
Format de données/détrompage	5/6/7/8 bits de données, 1/2 bit d'arrêt, parité Aucune/Paire/Impaire/Marquée/Vide
Contrôle du flux de données / protocoles	Handshake logiciel Xon/Xoff ou Handshake matériel RTS/CTS

Données: RS-422

Débit série	0,3 ; 0,6 ; 1,2 ; 2,4 ; 4,8 ; 9,6 ; 19,2 ; 38,4 ; 57,6 ; 115,2 ; 230,4 kBit/s
Nombre de connexions	1
Type de raccordement	Connecteur mâle D-SUB 9
Brochage	2, 3, 5, 7, 8
Distance de transmission	≤ 1200 m
Résistance terminale	120 Ω (configurables)
Format de données/détrompage	5/6/7/8 bits de données, 1/2 bit d'arrêt, parité Aucune/Paire/Impaire/Marquée/Vide

Données: RS-485

Débit série	0,3 ; 0,6 ; 1,2 ; 2,4 ; 4,8 ; 9,6 ; 19,2 ; 38,4 ; 57,6 ; 115,2 ; 230,4 kBit/s
Nombre de connexions	1
Type de raccordement	Connecteur mâle D-SUB 9
Brochage	3, 5, 7
Résistance terminale	120 Ω (configurables)
Format de données/détrompage	5/6/7/8 bits de données, 1/2 bit d'arrêt, parité Aucune/Paire/Impaire/Marquée/Vide

Dimensions

Largeur	22,5 mm
Hauteur	99 mm
Profondeur	115 mm

Indications sur les matériaux

Coloris	gris
Matériau du boîtier	PA 6.6

Conditions environnementales et de durée de vie

Conditions ambiantes

Indice de protection	IP20
Température ambiante (fonctionnement)	-40 °C ... 70 °C
Température ambiante (stockage/transport)	-40 °C ... 80 °C
Altitude	< 2000 m
Humidité de l'air admissible (fonctionnement)	10 % ... 95 % (pas de condensation)
Humidité de l'air admissible (stockage/transport)	5 % ... 95 % (pas de condensation)

Homologations

Conformité/homologations

Conformité	Conformité CE
UL, USA	UL 61010-1
UL, USA / Canada	Class I, Div. 2, Groups A, B, C, D T4A

Données Ex

ATEX	DEMKO 18ATEX 2026X: II 3 G Ex ec IIC T4 Gc
IECEX	IECEX UL 18.0023X Ex ec IIC T4 Gc

Données CEM

Immunité	EN 61000-6-2:2005
Compatibilité électromagnétique	Conformité à la directive CEM 2014/30/UE
Emission	EN 61000-6-4

Normes et spécifications

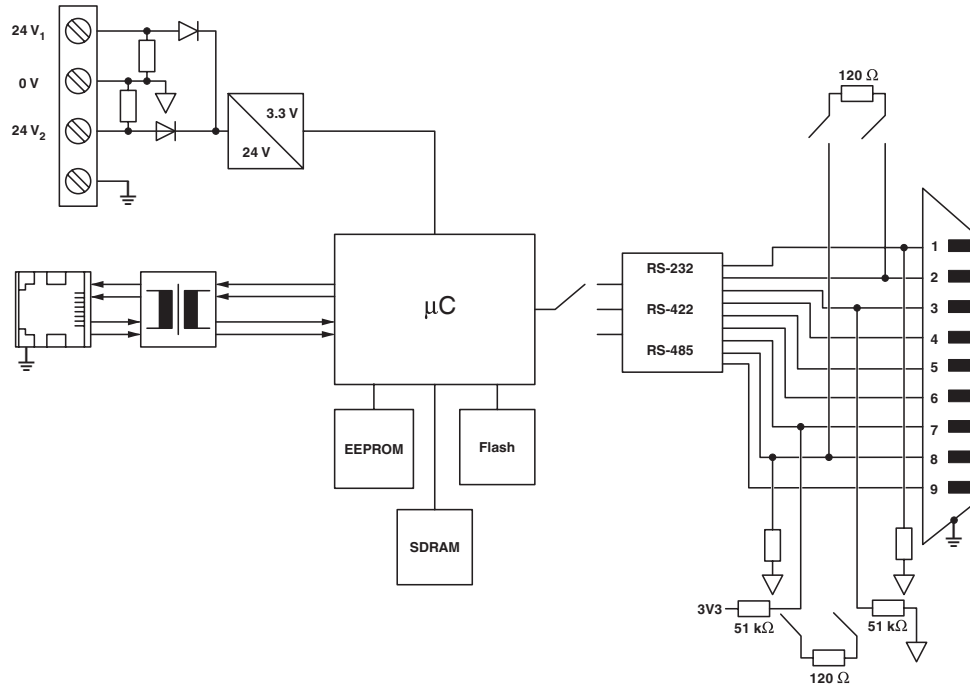
Normes/Prescriptions	EN 55022, EN 55024
----------------------	--------------------

Montage

Type de montage	Montage sur profilé
-----------------	---------------------

Dessins

Schéma fonctionnel



1021080

<https://www.phoenixcontact.com/fr/produits/1021080>

Homologations

 To download certificates, visit the product detail page: <https://www.phoenixcontact.com/fr/produits/1021080>



UL Listed

Identifiant de l'homologation: FILE E 238705



cUL Listed

Identifiant de l'homologation: FILE E 238705

PROFINET

Identifiant de l'homologation: Z12464



IECEx

Identifiant de l'homologation: IECEx UL 18.0023X



cUL Listed

Identifiant de l'homologation: FILE E 196811



UL Listed

Identifiant de l'homologation: FILE E 196811



ATEX

Identifiant de l'homologation: DEMKO 18 ATEX 2026X



IECEx

Identifiant de l'homologation: IECEx UL 18.0023X



ATEX

Identifiant de l'homologation: DEMKO 18 ATEX 2026X

cULus Listed

cULus Listed

GW PN/ASCII 1E/1DB9 - Convertisseur d'interface



1021080

<https://www.phoenixcontact.com/fr/produits/1021080>

Classifications

ECLASS

ECLASS-11.0	27242208
ECLASS-12.0	27242208
ECLASS-13.0	27242208

ETIM

ETIM 8.0	EC000310
----------	----------

UNSPSC

UNSPSC 21.0	43222600
-------------	----------

GW PN/ASCII 1E/1DB9 - Convertisseur d'interface



1021080

<https://www.phoenixcontact.com/fr/produits/1021080>

Conformité environnementale

China RoHS	Période d'utilisation conforme (EFUP) : 50 ans Vous trouverez des informations sur les substances dangereuses dans la déclaration du fabricant dans l'onglet « Téléchargements »
------------	---

GW PN/ASCII 1E/1DB9 - Convertisseur d'interface



1021080

<https://www.phoenixcontact.com/fr/produits/1021080>

Accessoires

PSM-KA9SUB9/BB/2METER - Câble de données

2799474

<https://www.phoenixcontact.com/fr/produits/2799474>

Câble RS -232, pour passer du connecteur D-SUB femelle 9 pôles au D-SUB femelle 9 pôles, 9 fils, 1:1



SUBCON 9/F-SH - Connecteurs de bus D-SUB

2761499

<https://www.phoenixcontact.com/fr/produits/2761499>

Connecteur mâle D-SUB , 9 pôles, femelle, une arrivée de câble inférieure à 35°, type universel pour tous les systèmes, brochage : 1, 2, 3, 4, 5, 6, 7, 8, 9 sur bloc de jonction à vis



GW PN/ASCII 1E/1DB9 - Convertisseur d'interface



1021080

<https://www.phoenixcontact.com/fr/produits/1021080>

SUBCON-PLUS-F/AX 9 - Connecteurs de bus D-SUB

2311797

<https://www.phoenixcontact.com/fr/produits/2311797>



Connecteur mâle D-SUB , connecteur femelle 9 pôles, modèle axial à deux arrivées de câble, type universel, pour tous les systèmes, brochage : 1, 2, 3, 4, 5, 6, 7, 8, 9 sur bloc de jonction à vis

PSM-AD-D9-NULLMODEM - Adaptateur

2708753

<https://www.phoenixcontact.com/fr/produits/2708753>

Connecteur modem zéro RS232



GW PN/ASCII 1E/1DB9 - Convertisseur d'interface

1021080

<https://www.phoenixcontact.com/fr/produits/1021080>



FL CAT5 PATCH 0,5 - Câble de jonction

2832263

<https://www.phoenixcontact.com/fr/produits/2832263>



Câble de jonction, CAT5, préconfectionné, 0,5 m

FL CAT5 PATCH 5,0 - Câble de jonction

2832580

<https://www.phoenixcontact.com/fr/produits/2832580>



Câble de jonction, CAT5, préconfectionné, 5 m

GW PN/ASCII 1E/1DB9 - Convertisseur d'interface

1021080

<https://www.phoenixcontact.com/fr/produits/1021080>

FL SWITCH SFN 5TX - Industrial Ethernet Switch

2891152

<https://www.phoenixcontact.com/fr/produits/2891152>



Switch Ethernet, 5 ports TP-RJ45, détection automatique du débit de transmission de 10 ou 100 Mbits/s (RJ45), fonction auto-crossing

DT-LAN-CAT.6+ - Parafoudre

2881007

<https://www.phoenixcontact.com/fr/produits/2881007>



Protection antisurtension selon classe E_A (CAT6_A), pour Ethernet Gigabit (jusqu'à 10 Gbits/s), Token Ring, FDDI/CDDI, RNIS, DS1. Convient également pour la technologie Power over Ethernet (PoE++ / 4PPoE) en « mode A » et « mode B ». Adaptateur RJ45 avec câble de terre séparé et pied encliquetable de raccordement à la terre pour profilés NS 35.

GW PN/ASCII 1E/1DB9 - Convertisseur d'interface

1021080

<https://www.phoenixcontact.com/fr/produits/1021080>

SUBCON-PLUS 9/F - Connecteurs de bus D-SUB

2744241

<https://www.phoenixcontact.com/fr/produits/2744241>



Connecteur mâle D-SUB , connecteur femelle 9 pôles, deux arrivées de câble inférieures à 35°, type universel pour tous les systèmes, brochage : 1, 2, 3, 4, 5, 6, 7, 8, 9 sur chaque bloc de jonction à vis

SUBCON-PLUS F2 - Connecteurs de bus D-SUB

2799490

<https://www.phoenixcontact.com/fr/produits/2799490>



Connecteur mâle D-SUB , à 9 pôles, femelle, deux arrivées de câble inférieures à 35°, système de bus : CAN, SUCONET K1, K2 (MOELLER), S-BUS (Saia), J-BUS (Merlin Gerin), brochage : 2, 3, 4, 5, 7, 9 sur deux blocs de jonction à vis chacun

GW PN/ASCII 1E/1DB9 - Convertisseur d'interface



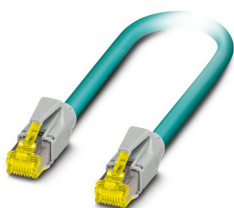
1021080

<https://www.phoenixcontact.com/fr/produits/1021080>

NBC-R4AC-R4AC-IE8A/.../... - Câble de jonction

1411854

<https://www.phoenixcontact.com/fr/produits/1411854>

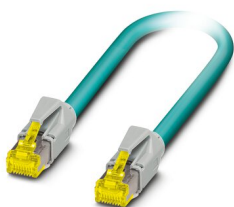


Câble de jonction, indice de protection: IP20, nombre de pôles: 8, 10 Gbit/s, CAT6_A, sortie du câble: droit, Ethernet

NBC-R4AC/10G-R4AC/10G-94F/3,0 - Câble de jonction

1408365

<https://www.phoenixcontact.com/fr/produits/1408365>



Câble patch, CAT6_A, 4 paires, blindé, liaison non croisée (Line), équipé des deux côtés avec connecteurs RJ45/IP20, matériau gaine extérieure : PUR, longueur : 3,0 m

GW PN/ASCII 1E/1DB9 - Convertisseur d'interface

1021080

<https://www.phoenixcontact.com/fr/produits/1021080>

VS-08-RJ45-5-Q/IP20 - Connecteur RJ45

1656725

<https://www.phoenixcontact.com/fr/produits/1656725>



Connecteur RJ45, type: RJ45, indice de protection: IP20, nombre de pôles: 8, 1 Gbit/s, CAT5, matériau: Plastique, type de raccordement: Raccordement autodénudant, section raccordable: AWG 26- 23, sortie du câble: droit, coloris: gris signalisation A RAL 7042, Ethernet

VS-08-RJ45-10G/Q - Connecteur RJ45

1419001

<https://www.phoenixcontact.com/fr/produits/1419001>



Connecteur RJ45, type: RJ45, indice de protection: IP20, nombre de pôles: 8, 10 Gbit/s, CAT6_A, matériau: Plastique, type de raccordement: Raccordement autodénudant, section raccordable: AWG 26- 24, sortie du câble: droit, coloris: noir, Ethernet

GW PN/ASCII 1E/1DB9 - Convertisseur d'interface



1021080

<https://www.phoenixcontact.com/fr/produits/1021080>

VS-09-BU-DSUB-EG - Élément de contact

1688803

<https://www.phoenixcontact.com/fr/produits/1688803>



Isolant pour contact D-SUB , taille Shell 1, avec 9 contacts de signalisation, type de contact femelle, avec cône de soudage, droit, fixation au moyen d'un perçage de 3 mm, pour cadre de montage et capot VS-09-...

VS-09-ST-DSUB-EG - Élément de contact

1688793

<https://www.phoenixcontact.com/fr/produits/1688793>



Isolant pour contact D-SUB , taille Shell 1, avec 9 contacts de signalisation, type de contact mâle, avec cône de soudage, droit, fixation au moyen d'un perçage de 3 mm, pour cadre de montage et capot VS-09-...

GW PN/ASCII 1E/1DB9 - Convertisseur d'interface



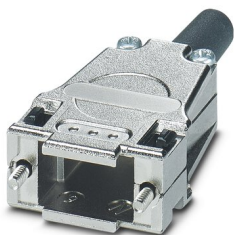
1021080

<https://www.phoenixcontact.com/fr/produits/1021080>

CUC-DST-GZNI-S/DSSC9 - Capot D-SUB

1419722

<https://www.phoenixcontact.com/fr/produits/1419722>



Capot D-SUB, indice de protection: IP20, matériau: Zinc coulé sous pression, sortie du câble: droit, taille de boîtier: 1, coloris: blanc métallique

CUC-DST-GPME-S/DSSC9 - Capot D-SUB

1419705

<https://www.phoenixcontact.com/fr/produits/1419705>



Capot D-SUB, indice de protection: IP20, matériau: ABS, métallisé, sortie du câble: droit, taille de boîtier: 1, coloris: blanc métallique

GW PN/ASCII 1E/1DB9 - Convertisseur d'interface



1021080

<https://www.phoenixcontact.com/fr/produits/1021080>

NBC-R4AC/1,0-93B/R4AC - Câble de jonction

1408968

<https://www.phoenixcontact.com/fr/produits/1408968>



Câble de jonction, indice de protection: IP20, longueur de câble: 1 m, nombre de pôles: 4, 100 Mbit/s, CAT5, matériau: PA 6.6, PROFINET

NBC-R4AC/2,0-93B/R4AC - Câble de jonction

1408969

<https://www.phoenixcontact.com/fr/produits/1408969>



Câble de jonction, indice de protection: IP20, longueur de câble: 2 m, nombre de pôles: 4, 100 Mbit/s, CAT5, matériau: PA 6.6, PROFINET

GW PN/ASCII 1E/1DB9 - Convertisseur d'interface

1021080

<https://www.phoenixcontact.com/fr/produits/1021080>



VS-PN-RJ45-5-Q/IP20 - Connecteur RJ45

1658435

<https://www.phoenixcontact.com/fr/produits/1658435>



Connecteur RJ45, type: RJ45, indice de protection: IP20, nombre de pôles: 4, 100 Mbit/s, CAT5, matériau: Plastique, type de raccordement: Raccordement autodénudant, sortie du câble: droit, coloris: gris signalisation A RAL 7042, PROFINET

PSM-ME-RS232/RS232-P - Convertisseur d'interface

2744461

<https://www.phoenixcontact.com/fr/produits/2744461>



Convertisseur d'interface, pour l'isolation galvanique des interfaces RS-232 (V. 24), 4 voies, montage sur profilé

GW PN/ASCII 1E/1DB9 - Convertisseur d'interface

1021080

<https://www.phoenixcontact.com/fr/produits/1021080>



PSM-ME-RS485/RS485-P - Répéteur

2744429

<https://www.phoenixcontact.com/fr/produits/2744429>



Répéteur, pour la séparation de potentiel et l'augmentation de la portée des bus RS-485 à 2 fils, séparation triple, montage sur profilé

TTC-6P-3-HF-F-M-24DC-PT-I - Parafoudre

2906797

<https://www.phoenixcontact.com/fr/produits/2906797>



Parafoudre basse tension consistant en une fiche de protection et un élément de base, avec indicateur d'état intégré et commutateur rotatif pour trois fils de signaux à potentiel de référence commun. Pour applications HF et interfaces de télécommunication sans tension d'alimentation. Mise à la terre indirecte par éclateur à gaz, homologation EX e pour zone 2.

GW PN/ASCII 1E/1DB9 - Convertisseur d'interface



1021080

<https://www.phoenixcontact.com/fr/produits/1021080>

TTC-6P-3-HF-F-M-12DC-UT-I - Parafoudre

2906786

<https://www.phoenixcontact.com/fr/produits/2906786>



Parafoudre basse tension consistant en une fiche de protection et un élément de base, avec indicateur d'état intégré et commutateur rotatif pour trois fils de signaux à potentiel de référence commun. Pour applications HF et interfaces de télécommunication sans tension d'alimentation. Mise à la terre indirecte par éclateur à gaz, homologation EX e pour zone 2.

Phoenix Contact 2023 © - Tous droits réservés

<https://www.phoenixcontact.com>

PHOENIX CONTACT SAS

52 Boulevard de Beaubourg Emerainville

77436 Marne La Vallée Cedex 2 France

+33 (0) 1 60 17 98 98

documentation@phoenixcontact.fr