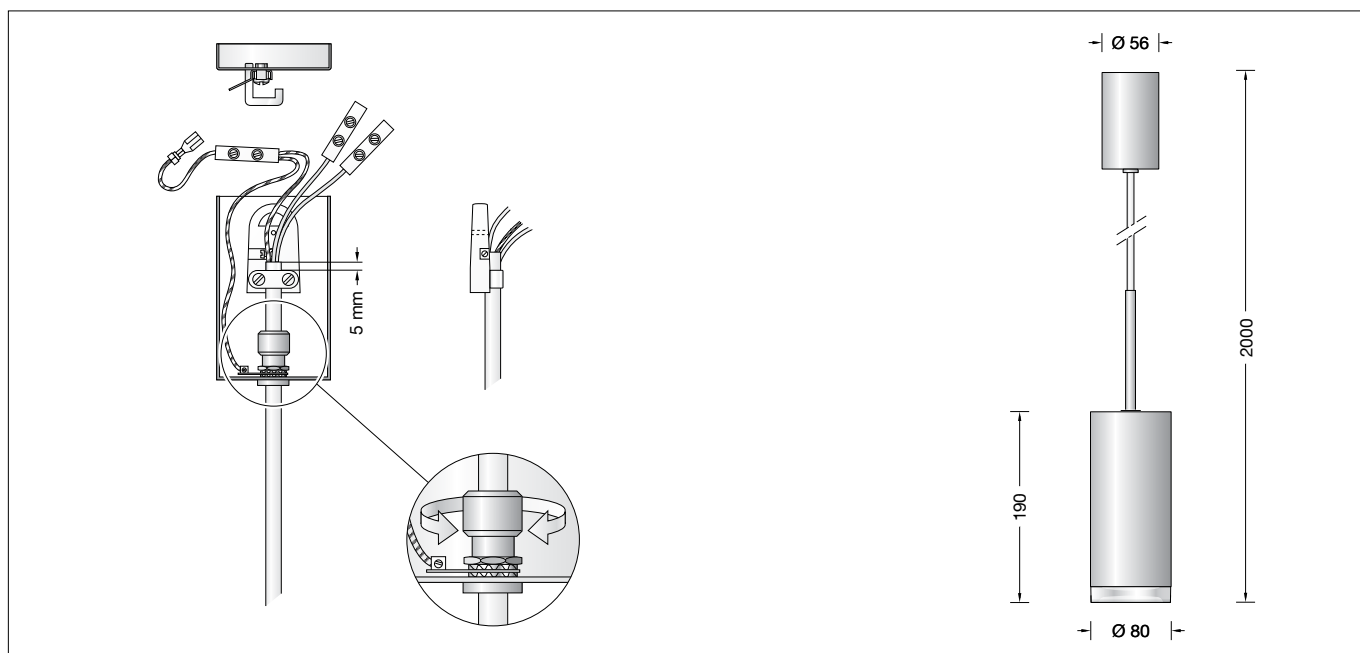


**BEGA****50 095.2**

Pendelleuchte für die Verwendung im Innenbereich  
 Pendant luminaire for indoor use  
 Suspension pour utilisation à l'intérieur

**Gebrauchsanweisung****Anwendung**

Pendelleuchte · Innenleuchte mit teilmattiertem Kristallglas und Reflektor für gerichtetes Licht, zur Erzeugung einer gleichmäßigen horizontalen Beleuchtungsstärke.

Die eingesetzte LED-Technik bietet Langlebigkeit und optimale Lichtleistung bei gleichzeitig geringem Energieverbrauch.

**Produktbeschreibung**

Leuchte besteht aus Aluminium, Oberfläche Edelstahl  
 Kristallglas, teilmattiert, mit Gewinde  
 Reflektor aus eloxiertem Reinstaluminium  
 Leitungspendel  
 Mantelleitung schwarz 3 × 0,75 □  
 Gesamtlänge der Leuchte ca. 2000 mm  
 Anschlussklemmen und Schutzleiterklemme 2,5□  
 LED-Netzteil  
 220-240 V ~ 0/50-60 Hz  
 DC 170-280 V  
 Schutzklasse I  
 CE – Konformitätszeichen  
 Gewicht: 1,0 kg

**Sicherheit**

Für die Installation und für den Betrieb dieser Leuchte sind die nationalen Sicherheitsvorschriften zu beachten. Die Montage und Inbetriebnahme darf nur durch eine Elektrofachkraft erfolgen. Der Hersteller übernimmt keine Haftung für Schäden, die durch unsachgemäßen Einsatz oder Montage entstehen. Werden nachträglich Änderungen an der Leuchte vorgenommen, so gilt derjenige als Hersteller, der diese Änderungen vornimmt.

**Instructions for use****Application**

Pendant luminaire · indoor luminaire with partially satin matt crystal glass and reflector for directed light to provide a high horizontal illuminance.

The used LED technique offers durability and optimal light output with low power consumption at the same time.

**Product description**

Luminaire made of aluminium, finish stainless steel  
 Crystal glass, partially satin matt, with screw neck  
 Reflector made of pure anodised aluminium  
 Black flex suspension 3 × 0.75 □  
 Overall length of luminaire approx. 2000 mm  
 Connecting terminals and earth conductor terminal 2,5□  
 LED power supply unit  
 220-240 V ~ 0/50-60 Hz  
 DC 170-280 V  
 Safety class I  
 CE – Conformity mark  
 Weight: 1.0 kg

**Safety**

The installation and operation of this luminaire are subject to national safety regulations. Installation and commissioning may only be carried out by a qualified electrician. The manufacturer accepts no liability for damage caused by improper use or installation. If subsequent modifications are made to the luminaire, the person responsible for these modifications shall be considered the manufacturer.

**Fiche d'utilisation****Utilisation**

Suspension · luminaire d'intérieur avec verre clair partiellement satiné et réflecteur pour lumière dirigée vers le bas pour créer un fort niveau d'éclairage horizontal.

La technologie à LED offre à la fois longévité, rendement lumineux optimal et faible consommation d'énergie.

**Description du produit**

Luminaire fabriqué en aluminium, finition acier inoxydable  
 Verre clair, partiellement satiné mat, avec filetage  
 Réflecteur en aluminium pur anodisé  
 Suspension par câble noir 3 × 0,75 □  
 Longueur totale du luminaire d'environ 2000 mm  
 Bornier et borne de mise à la terre 2,5□  
 Bloc d'alimentation LED  
 220-240 V ~ 0/50-60 Hz  
 DC 170-280 V  
 Classe de protection I  
 CE – Sigle de conformité  
 Poids: 1,0 kg

**Sécurité**

Pour l'installation et l'utilisation de ce luminaire, respecter les normes de sécurité nationales. L'installation et la mise en service ne doivent être effectuées que par un électricien agréé. Le fabricant décline toute responsabilité pour tout dommage résultant d'une mise en œuvre ou d'une installation inappropriée du produit. Si des modifications sont apportées ultérieurement au luminaire, l'intervenant sera considéré comme étant le fabricant.

## Leuchtmittel

Modul-Anschlussleistung	6,1 W
Leuchten-Anschlussleistung	7,8 W
Bemessungstemperatur	$t_a = 25\text{ °C}$
Umgebungstemperatur	$t_{a\text{ max}} = 35\text{ °C}$

### 50 095.2 K3

Modul-Bezeichnung	LED-0653/930
Farbtemperatur	3000 K
Farbwiedergabeindex	CRI >90
Modul-Lichtstrom	840 lm
Leuchten-Lichtstrom	463 lm
Leuchten-Lichtausbeute	59,4 lm/W

### 50 095.2 K4

Modul-Bezeichnung	LED-0653/940
Farbtemperatur	4000 K
Farbwiedergabeindex	CRI >90
Modul-Lichtstrom	865 lm
Leuchten-Lichtstrom	476 lm
Leuchten-Lichtausbeute	61 lm/W

## Montage

LEDs sind hochwertige elektronische Bauteile! Bitte vermeiden Sie während der Montage oder des Auswechselns eine direkte Berührung der LED-Lichtaustrittsfläche mit den Händen. Netzanschlussleitung durch Montageplatte führen. Montageplatte mittels geeignetem Befestigungsmaterial an der Decke befestigen. Baldachin an Anschlussleitung nach unten schieben und Leuchtaufhänger in Deckenhaken einhängen. Schutzleiterverbindung zur Montageplatte (Steckverbindung) und Schutzleiteranschluss sowie elektrischen Anschluss an Klemmen vornehmen. Baldachin fest an die Decke schieben, damit er von der Montageplatte zentriert wird. Mit der Mutter im unteren Teil des Baldachins lässt sich die Klemmwirkung für unterschiedliche Leitungsdurchmesser einstellen.

## Kürzen des Leitungspendels

Klemmen entfernen. Schutzleiterverbindung lösen (Steckverbindung). Leitung auf gewünschte Länge kürzen und ca. 8 cm absetzen. Bitte berücksichtigen Sie diese 8 cm bei der gewünschten Gesamtlänge. Leitung in die Kabelschelle einlegen und so befestigen, dass der Mantel ca. 5 mm über die Kabelschelle hinausragt. Leitungsenden wieder an Klemmen anschließen. Schutzleiterverbindung herstellen (Steckverbindung) und elektrischen Anschluss an Klemmen wieder herstellen.

## Reinigung · Pflege

Anlage spannungsfrei schalten. Glas mit Reflektor aus Leuchtengehäuse herausschrauben. Haltefeder für Reflektor entfernen. Leuchte und Glas reinigen. Nur lösungsmittelfreie Reinigungsmittel verwenden. Reflektor mittels Haltefeder auf Glas befestigen. Glas mit Reflektor in Leuchtengehäuse einschrauben. Ein gebrochenes Glas muss ersetzt werden.

## Lamp

Module connected wattage	6.1 W
Luminaire connected wattage	7.8 W
Rated temperature	$t_a = 25\text{ °C}$
Ambient temperature	$t_{a\text{ max}} = 35\text{ °C}$

### 50 095.2 K3

Module designation	LED-0653/930
Colour temperature	3000 K
Colour rendering index	CRI >90
Module luminous flux	840 lm
Luminaire luminous flux	463 lm
Luminaire luminous efficiency	59,4 lm/W

### 50 095.2 K4

Module designation	LED-0653/940
Colour temperature	4000 K
Colour rendering index	CRI >90
Module luminous flux	865 lm
Luminaire luminous flux	476 lm
Luminaire luminous efficiency	61 lm/W

## Installation

LED are high-quality electronic components! Please avoid touching the light output opening of the LED directly during installation or relamping. Lead the mains supply cable through the mounting plate. Fix mounting plate to the ceiling by using suitable fixing material. Pull canopy down the cable and fit hanger to hook. Make earth connection to mounting plate (plug connection) and earth and electrical connection to the terminals. Press canopy against the ceiling to get it centered by the mounting plate. The clamping effect for different cable diameters can be adjusted by the nut at the lower part of the canopy.

## Shortening of flex suspension

Remove terminals from the cable. Disconnect earth wire (plug connection). Shorten cable to the length required and strip cable coating approx. 8 cm. Please consider these 8 cm when cutting the cable to the required length. Place cable back into the cable collar and tighten both screws. Make sure that approx. 5 mm off the cable coating protrude out off the collar. Connect wires to the terminals. Make earth connection (plug connection). Make electrical connection to the terminals.

## Cleaning · Maintenance

Disconnect the electrical installation. Unscrew glass with reflector from luminaire housing. Remove reflector retaining spring. Clean luminaire and glass. Use only solvent-free cleansers. Attach reflector with retaining spring to glass. Screw glass with reflector into luminaire housing. A broken glass must be replaced.

## Lampe

Puissance raccordée du module	6,1 W
Puissance raccordée du luminaire	7,8 W
Température de référence	$t_a = 25\text{ °C}$
Température d'ambiance	$t_{a\text{ max}} = 35\text{ °C}$

### 50 095.2 K3

Marquage des modules	LED-0653/930
Température de couleur	3000 K
Indice de rendu des couleurs	CRI >90
Flux lumineux du module	840 lm
Flux lumineux du luminaire	463 lm
Rendement lum. d'un luminaire	59,4 lm/W

### 50 095.2 K4

Marquage des modules	LED-0653/940
Température de couleur	4000 K
Indice de rendu des couleurs	CRI >90
Flux lumineux du module	865 lm
Flux lumineux du luminaire	476 lm
Rendement lum. d'un luminaire	61 lm/W

## Installation

Les LEDs sont des composants électroniques haut de gamme! Eviter de toucher la surface de diffusion avec les doigts lorsque vous l'installez ou la remplacez. Passer le câble par la platine de fixation. Installer la platine de fixation au plafond avec le matériel approprié. Tirer le cache-piton vers le bas sur le câble et fixer le suspendeur au crochet. Procéder à la mise à la terre à la fiche de la platine de fixation et puis faire le branchement électrique aux borniers. Pousser le cache-piton vers le plafond pour qu'il soit centré par la platine de fixation. On peut régler la borne au bas du cache-piton pour différents diamètres de câble en ajustant l'écrou.

## Raccourcir le câble de suspension

Enlever la borne dans le cache-piton. Enlever le raccordement à la mise à terre (prise à fiche) Raccourcir le câble à la longueur souhaitée et considérer 8 cm supplémentaires à dénuder. Poser le câble dans le collier et le fixer de façon que l'isolation le dépasse de 5 mm. Fixer les fils de raccordement dans la borne et connecter le fil d'acier à la mise à la terre. Faire le raccordement à la mise à terre (prise à fiche). Procéder au raccordement électrique à la borne.

## Nettoyage · Entretien approprié

Débrancher l'installation. Dévisser le verre avec le réflecteur de l'armature. Enlever le ressort d'arrêt du réflecteur. Nettoyer le luminaire et le verre. N'utiliser que des produits d'entretien ne contenant pas de solvant. Attacher le réflecteur avec le ressort d'arrêt sur le verre. Visser le verre avec le réflecteur dans l'armature. Un verre endommagé doit être remplacé.

### Austausch des LED-Moduls

Die Bezeichnung des LED-Moduls ist auf einem Etikett in der Leuchte vermerkt.  
BEGA Ersatzmodule entsprechen in Lichtfarbe und Lichtleistung den ursprünglich verbauten Modulen.  
Der Austausch kann mit handelsüblichem Werkzeug durch qualifizierte Personen erfolgen.  
Anlage spannungsfrei schalten und Leuchte öffnen.  
Bitte beachten Sie die Montageanleitung des LED-Moduls.  
Ein defektes Glas muss ersetzt werden.  
Leuchte schließen.

### Replacement of the LED module

The designation of the LED module is noted on a label in the luminaire.  
The light colour and light output of BEGA replacement modules correspond to those of the modules originally fitted.  
The module can be replaced by qualified persons using standard tools.  
Disconnect the system and open the luminaire. Please follow the installation instructions for the LED module.  
Defective glass must be replaced.  
Close the luminaire.

### Remplacement du module LED

La désignation du module LED est inscrite sur une étiquette apposée dans le luminaire.  
Les modules de rechange BEGA correspondent aux modules d'origine en termes de couleur de lumière et de flux lumineux.  
Le module LED peut être remplacé par une personne qualifiée à l'aide d'outils disponibles dans le commerce.  
Travailler hors tension et ouvrir le luminaire. Respecter la fiche d'utilisation du module LED.  
Un verre endommagé doit être remplacé.  
Fermer le luminaire.

### Ersatzteile

Ersatzglas	11 002 802 10M 1RG
LED-Netzteil	DEV-0216/180
LED-Modul 3000K	LED-0653/930
LED-Modul 4000K	LED-0653/940
Reflektor	76 000 964 .1

### Spares

Spare glass	11 002 802 10M 1RG
LED power supply unit	DEV-0216/180
LED module 3000K	LED-0653/930
LED module 4000K	LED-0653/940
Reflector	76 000 964 .1

### Pièces de rechange

Verre de rechange	11 002 802 10M 1RG
Bloc d'alimentation LED	DEV-0216/180
Module LED 3000K	LED-0653/930
Module LED 4000K	LED-0653/940
Réflecteur	76 000 964 .1