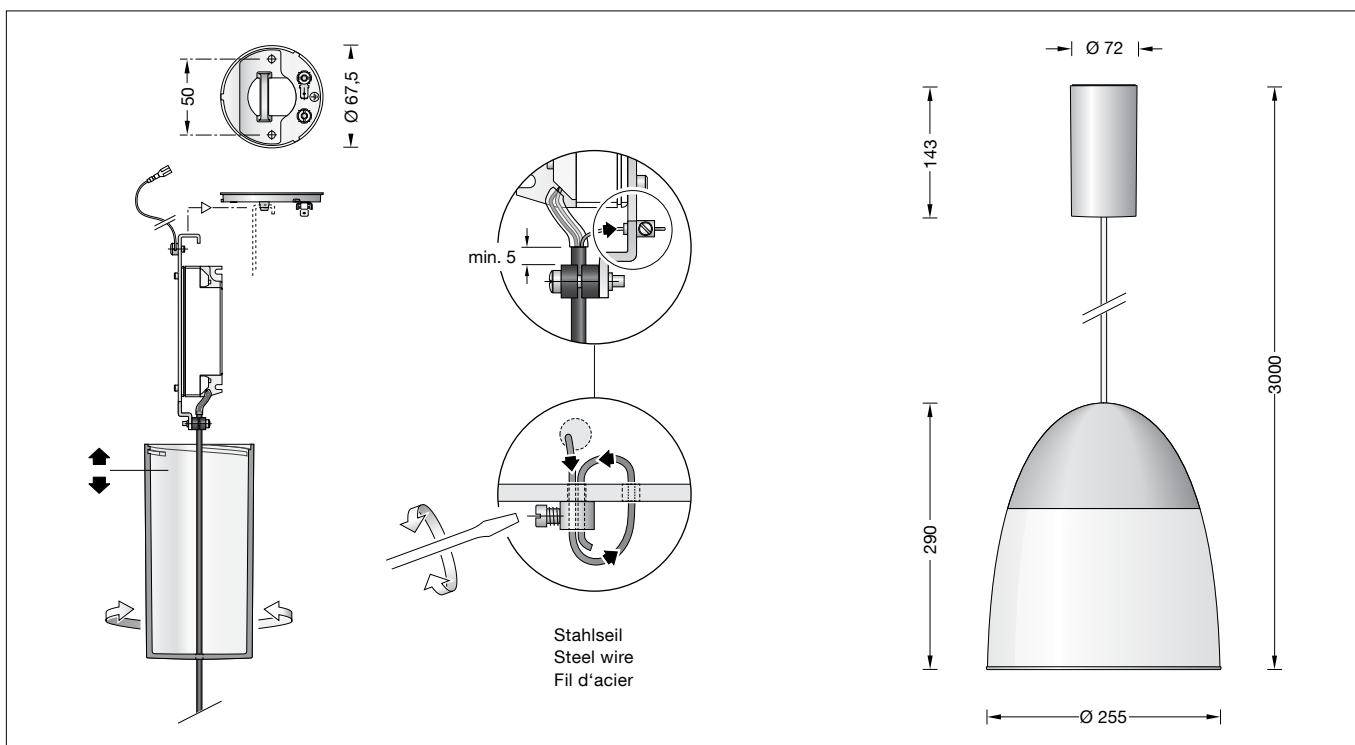


BEGA**56 568.3**

Pendelleuchte für die Verwendung im Innenbereich
 Pendant luminaire for indoor use
 Suspension pour utilisation à l'intérieur



Gebrauchsanweisung

Anwendung

Pendelleuchte · Innenleuchte für freistrahlen-
 und gleichmäßiges Licht aus mundgeblasenem
 Opalglas, seidenmatt und mit Metallgehäuse.

Produktbeschreibung

Leuchtgehäuse aus Metall,
 Oberfläche Aluminium poliert
 Mundgeblasenes Opalglas,
 seidenmatt, mit Gewinde
 Leitungspendel Mantelleitung schwarz
 2 × 0,5 [□] mit 1 Stahlseil
 Gesamtlänge der Leuchte ca. 3000 mm
 LED-Netzteil im Baldachin
 220-240 V ~ 0/50-60 Hz
 DALI-steuerbar
 Zwischen Netz- und Steuerleitungen ist eine
 Basisisolierung vorhanden
 BEGA Thermal Control®
 Temporäre thermische Regulierung der
 Leuchtenleistung zum Schutz temperatur-
 empfindlicher Bauteile, ohne die Leuchte
 abzuschalten
 Schutzklasse I
 05 – Sicherheitszeichen
 – Konformitätszeichen
 Gewicht: 3,6 kg

Sicherheit

Für die Installation und für den Betrieb
 dieser Leuchte sind die nationalen
 Sicherheitsvorschriften zu beachten.
 Die Montage und Inbetriebnahme darf nur
 durch eine Elektrofachkraft erfolgen.
 Der Hersteller übernimmt keine Haftung für
 Schäden, die durch unsachgemäßen Einsatz
 oder Montage entstehen.
 Werden nachträglich Änderungen an der
 Leuchte vorgenommen, so gilt derjenige als
 Hersteller, der diese Änderungen vornimmt.

Instructions for use

Application

Pendant luminaire · indoor luminaire for free-
 radiating and uniform light made of hand-blown
 opal glass, satin matt. Metal luminaire housing.

Product description

Metal luminaire housing,
 finish polished aluminium
 Hand-blown opal glass,
 satin matt, with screw neck
 Black flex suspension 2 × 0,5 [□]
 with 1 steel messenger wire
 Overall length of luminaire approx. 3000 mm
 LED power supply unit inside canopy
 220-240 V ~ 0/50-60 Hz
 DALI controllable
 A basic isolation exists between power cable
 and control line
 BEGA Thermal Control®
 Temporary thermal regulation to protect
 temperature-sensitive components without
 switching off the luminaire
 Safety class I
 05 – Safety mark
 – Conformity mark
 Weight: 3.6 kg

Safety

The installation and operation of this luminaire
 are subject to national safety regulations.
 Installation and commissioning may only be
 carried out by a qualified electrician.
 The manufacturer accepts no liability for
 damage caused by improper use or installation.
 If subsequent modifications are made to
 the luminaire, the person responsible for
 these modifications shall be considered the
 manufacturer.

Fiche d'utilisation

Utilisation

Suspension · luminaire d'intérieur à répartition
 de lumière diffuse et uniforme en verre opale
 soufflé à la bouche, satiné mat. Avec armature
 métallique.

Description du produit

Armature métallique,
 finition aluminium poli
 Verre opale soufflé à la bouche,
 satiné mat, avec filetage
 Suspension par câble noir 2 × 0,5 [□]
 avec 1 fil d'acier
 Longueur totale du luminaire
 d'environ 3000 mm
 Boîtier d'alimentation LED dans cache-piton
 220-240 V ~ 0/50-60 Hz
 Contrôlable DALI
 Une isolation existe d'origine entre le réseau et
 les câbles de commande
 BEGA Thermal Control®
 Régulation thermique temporaire de la
 puissance des luminaires pour protéger les
 composants sensibles à la température, sans
 pour autant éteindre les luminaires
 Classe de protection I
 05 – Sigle de sécurité
 – Sigle de conformité
 Poids: 3,6 kg

Sécurité

Pour l'installation et l'utilisation de ce luminaire,
 respecter les normes de sécurité nationales.
 L'installation et la mise en service ne doivent
 être effectuées que par un électricien agréé.
 Le fabricant décline toute responsabilité pour
 tout dommage résultant d'une mise en œuvre
 ou d'une installation inappropriée du produit.
 Si des modifications sont apportées
 ultérieurement au luminaire, l'intervenant sera
 considéré comme étant le fabricant.

Überspannungsschutz

Die in der Leuchte verbauten elektronischen Komponenten sind nach DIN EN 61547 gegen Überspannung geschützt.

Um einen zusätzlichen Schutz z. B. vor Transienten etc. zu erreichen, empfehlen wir separate Überspannungsschutzkomponenten. Sie finden diese auf unserer Website unter www.bega.com.

Leuchtmittel

Modul-Anschlussleistung	17,7 W
Leuchten-Anschlussleistung	20 W
Bemessungstemperatur	$t_a = 25\text{ °C}$
Umgebungstemperatur	$t_{a\text{ max}} = 45\text{ °C}$

56 568.3 K3

Modul-Bezeichnung	LED-0327/930
Farbtemperatur	3000 K
Farbwiedergabeindex	CRI >90
Modul-Lichtstrom	2745 lm
Leuchten-Lichtstrom	2141 lm
Leuchten-Lichtausbeute	107 lm/W

56 568.3 K4

Modul-Bezeichnung	LED-0327/840
Farbtemperatur	4000 K
Farbwiedergabeindex	CRI >90
Modul-Lichtstrom	2830 lm
Leuchten-Lichtstrom	2207 lm
Leuchten-Lichtausbeute	110,3 lm/W

Montage

LEDs sind hochwertige elektronische Bauteile! Bitte vermeiden Sie während der Montage oder des Auswechslens eine direkte Berührung der LED-Lichtaustrittsfläche mit den Händen. Netzanschlussleitung durch Montageplatte führen.

Montageplatte mit beiliegendem oder anderem geeigneten Befestigungsmaterial auf Montagegrund befestigen.

Schutzleiterverbindung an Montageplatte herstellen.

Baldachin an Anschlussleitung nach unten schieben und Leuchtaufhänger in Montageplatte einhängen. Schutzleiterverbindung zwischen Baldachin und Montageplatte (Steckverbindung) herstellen sowie elektrischen Anschluss an Klemmen vornehmen.

Zur digitalen Ansteuerung ist die Klemme (DALI) zu verwenden.

Bei Nichtbelegung dieser Klemme wird die Leuchte mit voller Lichtleistung betrieben. Baldachin an die Decke schieben, damit er von der Montageplatte zentriert wird und durch Rechtsdrehung auf Montageplatte arretieren.

Kürzen des Leitungspendels

Die Leitung darf nur oben im Baldachin gekürzt werden.

Sicherungsschraube der Stahlseilklemme lösen und Stahlseil herausziehen.

Anschlussadern aus Netzsteckverbindung entfernen. Schrauben am Zugentlaster lösen.

Transparenten Schutzschlauch von Leitung abnehmen.

Leitung auf gewünschte Länge kürzen und Mantelisolierung ca. 60 mm abisolieren.

4 Fülladern der Leitung bis zum Rand der Mantelisolierung kürzen.

Stahlseil ca. 60 mm abisolieren und Stahlseilende ca. 10 mm verzinnen.

Rote und schwarze Ader ca. 7 mm absetzen und verzinnen.

Transparenten Schutzschlauch über rote und schwarze Ader bis zum Rand der Mantelisolierung schieben.

Leitung mittels Zugentlaster fixieren - siehe Skizze.

Stahlseil 2x durch die Stahlseilklemme führen und Sicherungsschraube wieder fest anziehen. Beim Zurückführen des Stahlseils ist die Bohrung seitlich der Stahlseilklemme im Netzteilhalter zu verwenden.

Anschluss **rot** auf "LED +" und Anschluss **schwarz** auf der mit "700 mA" gekennzeichneten Netzsteckverbindung vornehmen.

Overvoltage protection

The electronic components installed in the luminaire are protected against overvoltage in accordance with DIN EN 61547.

To achieve an additional protection against e. g. transients, etc. we recommend separate overvoltage protection components.

You can find them on our website at www.bega.com.

Lamp

Module connected wattage	17.7 W
Luminaire connected wattage	20 W
Rated temperature	$t_a = 25\text{ °C}$
Ambient temperature	$t_{a\text{ max}} = 45\text{ °C}$

56 568.3 K3

Module designation	LED-0327/930
Colour temperature	3000 K
Colour rendering index	CRI >90
Module luminous flux	2745 lm
Luminaire luminous flux	2141 lm
Luminaire luminous efficiency	107 lm/W

56 568.3 K4

Module designation	LED-0327/840
Colour temperature	4000 K
Colour rendering index	CRI >90
Module luminous flux	2830 lm
Luminaire luminous flux	2207 lm
Luminaire luminous efficiency	110,3 lm/W

Installation

LED are high-quality electronic components! Please avoid touching the light output opening of the LED directly during installation or relamping.

Lead the mains supply cable through the mounting plate.

Fix the mounting plate with enclosed or any other suitable fixing material onto the mounting surface.

Make earth connection to mounting plate.

Pull canopy down the cable and fit hanger to hook.

Make earth connection between canopy and mounting plate (plug connection) and make electrical connection to the terminals.

For digital control please use the connecting terminal (DALI).

In case this connector is not used the luminaire will be operated at full light output.

Push canopy against the ceiling to get it centered by the mounting plate and turn it clock-wise to the stop.

Shortening of flex suspension

The flex suspension must only be shortened at the canopy end.

Loosen set screw of the steel wire clamp and pull out steel wire.

Remove connection lines from power supply unit terminal.

Loosen screws of the cable strain relief.

Remove transparent protective sleeve.

Shorten cable to the desired length and strip the coating about 60 mm.

Shorten 4 fill in lines of the cable up to the edge of the stripping.

Strip coating of steel wire about 60 mm and tin steel wire end about 10 mm.

Strip the red and black line approx. 7 mm and tin it.

Slide the transparent protective sleeve over the red and black line until the edge of the stripping.

Tighten cable by using the cable strain relief - see sketch.

Lead steel wire twice through the steel wire clamp and fix it by tighten the set screw. While returning the steel wire, the lateral drill hole in the hanger next to the steel wire clamp is to be used.

Make connection **red** to "LED +" and connection **black** to the marked terminal "700 mA" of the power supply unit.

Protection contre les surtensions

Les composants électroniques installés dans le luminaire sont protégés contre la surtension conformément à la norme DIN EN 61547.

Pour obtenir une protection supplémentaire contre la surtension, les tensions transitoires etc., nous proposons des composants de protection séparés. Vous les trouverez sur notre site web www.bega.com.

Lampe

Puissance raccordée du module	17,7 W
Puissance raccordée du luminaire	20 W
Température de référence	$t_a = 25\text{ °C}$
Température d'ambiance	$t_{a\text{ max}} = 45\text{ °C}$

56 568.3 K3

Marquage des modules	LED-0327/930
Température de couleur	3000 K
Indice de rendu des couleurs	CRI >90
Flux lumineux du module	2745 lm
Flux lumineux du luminaire	2141 lm
Rendement lum. d'un luminaire	107 lm/W

56 568.3 K4

Marquage des modules	LED-0327/840
Température de couleur	4000 K
Indice de rendu des couleurs	CRI >90
Flux lumineux du module	2830 lm
Flux lumineux du luminaire	2207 lm
Rendement lum. d'un luminaire	110,3 lm/W

Installation

Les LEDs sont des composants électroniques haut de gamme! Eviter de toucher la surface de diffusion avec les doigts lorsque vous l'installez ou la remplacez.

Passer le câble par la platine de fixation.

Fixer la platine de fixation sur le support de montage avec le matériel de fixation fourni ou tout autre matériel approprié.

Procéder à la mise à la terre de la platine de fixation.

Tirer le cache-piton vers le bas sur le câble et fixer le suspendeur au crochet.

Procéder à la mise à la terre à la fiche de cache-piton et la platine de fixation et puis faire le branchement électrique aux borniers.

Pour pilotage numérique utiliser le bornier (DALI).

Si ce bornier n'est pas raccordé le luminaire fonctionne sur la puissance maximale.

Pousser le cache-piton vers le plafond pour qu'il soit centré par la platine de fixation et le tourner vers la droite jusqu'à l'arrêt.

Raccourcir le câble de suspension

Le câble ne peut être raccourci qu'en haut dans le cache-piton.

Dévisser la vis de bornier de fixation et retirer le fil d'acier.

Enlever les brins de raccordement des bornes du boîtier d'alimentation.

Dévisser les vis du serre câble.

Enlever la gaine de protection transparent du câble, le raccourcir à la longueur désirée et le dénuder à ± 60 mm.

Raccourcir 4 fils sans conducteur interne du câble jusqu'au bord de la partie dénudé.

Dénuder le fil d'acier à ± 60 mm et étamer l'extrémité à ± 10 mm.

Dénuder les conducteurs rouge et noir à ± 7 mm et l'étamer.

Recouvrir le câble entier de la gaine de protection transparent jusqu'au bord de la partie dénudé.

Fixer le câble avec le serre câble - voir maquette.

Passer le fil d'acier deux fois à travers le bornier de fixation et re-serrer la vis de sécurité. En rentrant le câble d'acier, utilisé le trou latéral du bornier de fixation du suspendeur.

Procéder au raccordement des conducteurs au bloc d'alimentation **rouge** à "LED +" et **noir** à la borne marqué de "700 mA".

Reinigung · Pflege

Leuchte regelmäßig mit lösungsmittelfreien Reinigungsmitteln von Schmutz säubern.
Ein defektes Glas muss ersetzt werden.

Cleaning · Maintenance

Clean luminaire regularly with solvent-free cleansers from dirt.
Defective glass must be replaced.

Nettoyage · Entretien

Nettoyer régulièrement le luminaire et débarasser le des souillures. N'utiliser que des produits d'entretien ne contenant pas de solvant.
Un verre endommagé doit être remplacé.

Austausch des LED-Moduls

Die Bezeichnung des LED-Moduls ist auf einem Etikett in der Leuchte vermerkt.

BEGA Ersatzmodule entsprechen in Lichtfarbe und Lichtleistung den ursprünglich verbauten Modulen. Der Austausch kann mit handelsüblichem Werkzeug durch qualifizierte Personen erfolgen.

Anlage spannungsfrei schalten.

Glas durch Linksdrehung aus Leuchtengehäuse heraus-schrauben.

Befestigungsschrauben der LED-Einrichtung lösen.

Hinweis:

LED-Einrichtung kann ggf. im Leuchtengehäuse festsitzen.

LED-Einrichtung daher durch Kippen / Ziehen am Gewinde aus dem Leuchtengehäuse lösen.

Bitte beachten Sie die Montageanleitung des LED-Moduls.

LED-Einrichtung montieren.

Dichtung überprüfen, ggf. ersetzen.

Glas durch Rechtsdrehung in das Leuchtengehäuse einschrauben.

Replacement of the LED module

The designation of the LED module is noted on a label in the luminaire.

The light colour and light output of BEGA replacement modules correspond to those of the modules originally fitted. The module can be replaced by qualified persons using standard tools.

Disconnect the system.

Unscrew glass from luminaire housing by turning it counter-clockwise.

Loosen fixing screws of the LED-unit.

Note:

LED-unit may possibly be stucked inside the luminaire housing.

It is therefore recommended to release the LED-unit by tilting it at the thread.

Please follow the installation instructions for the LED module.

Reinstall LED-unit.

Check the gasket and replace, if necessary.

Screw glass into luminaire housing by turning it clockwise.

Remplacement du module LED

La désignation du module LED est inscrite sur une étiquette apposée sur le luminaire.

Les modules de rechange BEGA correspondent aux modules d'origine en termes de couleur de lumière et de flux lumineux. Le module LED peut être remplacé par une personne qualifiée à l'aide d'outils disponibles dans le commerce.

Travailler hors tension.

Dévisser le verre de l'armature en tournant vers la gauche.

Dévisser les vis de l'équipement d'alimentation LED.

Remarque:

L'équipement d'alimentation LED risque d'être bloqué dans le luminaire.

Il est donc recommandé de le faire basculer dans la carcasse afin de le desserrer.

Respecter la fiche d'utilisation du module LED.

Installer l'équipement d'alimentation LED.

Vérifier et remplacer le joint le cas échéant.

Visser le verre dans l'armature du luminaire en le tournant vers la droite.

Ersatzteile

Ersatzglas	11 003 077 40R G
LED-Netzteil	DEV-0312/700
LED-Modul 3000 K	LED-0327/930
LED-Modul 4000 K	LED-0327/940

Spares

Spare glass	11 003 077 40R G
LED power supply unit	DEV-0312/700
LED module 3000 K	LED-0327/930
LED module 4000 K	LED-0327/940

Pièces de rechange

Verre de rechange	11 003 077 40R G
Bloc d'alimentation LED	DEV-0312/700
Module LED 3000 K	LED-0327/930
Module LED 4000 K	LED-0327/940