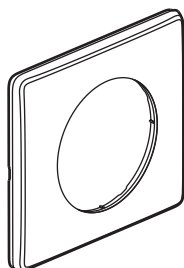


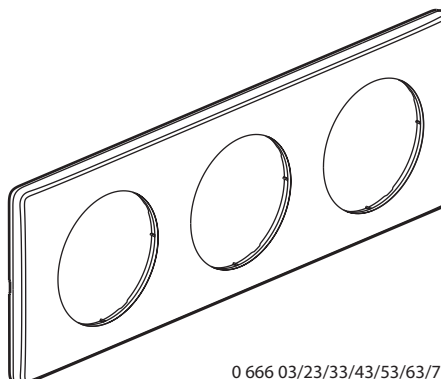
# Céliane™

## Plaques finition Memories

Référence(s) : 0 666 01/02/03/04/21/22/23/24/30/31/32/33/34/35/36  
0 666 40/41/42/43/44/48/51/52/53/54/58/61/62/63/64/68/71/72/73/74/78  
0 686 06/08/09/30/37 - 0 688 08/09



0 666 01/21/31/40/41/51/61/71



0 666 03/23/33/43/53/63/73

### 1. USAGE

Plaques permettant l'habillage de mécanismes de 1 à 6 postes.  
Montage horizontal ou vertical.

### 2. GAMME

#### Plaques 1 poste

	<input type="checkbox"/> Gris Perle	0 666 01
	<input type="checkbox"/> Ivoire	0 666 21
	<input type="checkbox"/> Yesterday	0 666 31
	<input type="checkbox"/> Lumen	0 666 40
	<input type="checkbox"/> 50's	0 666 41
	<input type="checkbox"/> 70's	0 666 51
	<input type="checkbox"/> 90's	0 666 61
	<input type="checkbox"/> Today	0 666 71

#### Plaques 2 postes - Entraxe 71 mm

	<input type="checkbox"/> Gris Perle	0 666 02
	<input type="checkbox"/> Ivoire	0 666 22
	<input type="checkbox"/> Yesterday	0 666 32
	<input type="checkbox"/> 50's	0 666 42
	<input type="checkbox"/> 70's	0 666 52
	<input type="checkbox"/> 90's	0 666 62
	<input type="checkbox"/> Today	0 666 72

#### Plaques 2 postes - Entraxe 57 mm

	<input type="checkbox"/> Yesterday	0 688 08
	<input type="checkbox"/> 50's	0 666 48
	<input type="checkbox"/> 70's	0 666 58
	<input type="checkbox"/> 90's	0 666 68
	<input type="checkbox"/> Today	0 666 78

#### Plaque 2 postes étendue (4/5 modules)

	<input type="checkbox"/> Yesterday	0 666 35
--	------------------------------------	----------

#### Plaques 3 postes - Entraxe 71 mm

	<input type="checkbox"/> Gris Perle	0 666 03
	<input type="checkbox"/> Ivoire	0 666 23
	<input type="checkbox"/> Yesterday	0 666 33
	<input type="checkbox"/> 50's	0 666 43
	<input type="checkbox"/> 70's	0 666 53
	<input type="checkbox"/> 90's	0 666 63
	<input type="checkbox"/> Today	0 666 73

### 2. GAMME (suite)

#### Plaques 3 postes - Entraxe 57 mm

	<input type="checkbox"/> Yesterday	0 688 09
--	------------------------------------	----------

#### Plaque 3 postes étendue (6/8 modules)

	<input type="checkbox"/> Yesterday	0 666 36
--	------------------------------------	----------

#### Plaque 4 postes - Entraxe 71 mm

	<input type="checkbox"/> Gris Perle	0 666 04
	<input type="checkbox"/> Ivoire	0 666 24
	<input type="checkbox"/> Yesterday	0 666 34
	<input type="checkbox"/> 50's	0 666 44
	<input type="checkbox"/> 70's	0 666 54
	<input type="checkbox"/> 90's	0 666 64
	<input type="checkbox"/> Today	0 666 74

#### Plaque 5 postes - Entraxe 71 mm

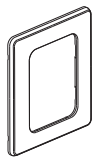
	<input type="checkbox"/> Yesterday	0 666 30
--	------------------------------------	----------

#### Plaque 1 module

	<input type="checkbox"/> Yesterday	0 686 30
--	------------------------------------	----------

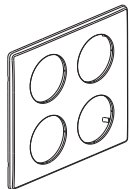
#### Plaque grand format

	<input type="checkbox"/> Yesterday	0 686 37
--	------------------------------------	----------

**2. GAMME (suite)****Plaque pour écran 3,5"**

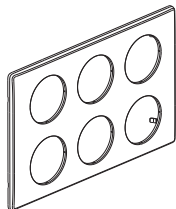
Yesterday

0 686 06

**Plaque 2 x 2 postes**

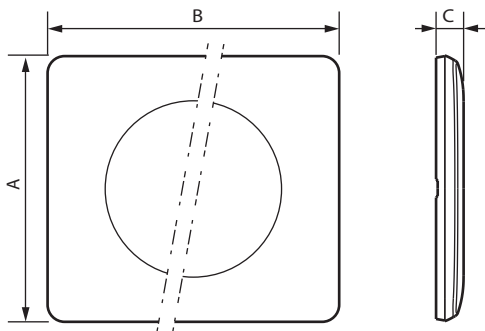
Yesterday

0 686 08

**Plaque 2 x 3 postes**

Yesterday

0 686 09

**3. COTES D'ENCOMBREMENT (mm)**

Références	A	B	C
0 666 01/21/31/40/41/51/61/71	82	90	8,5
0 666 02/22/32/35/42/52/62/72	82	161	8,5
0 666 03/23/33/36/43/53/63/73	82	232	8,5
0 666 04/24/34/44/54/64/74	82	303	8,5
0 666 30	82	374	8,5
0 666 48/58/68/78 - 0 688 08	82	147	8,5
0 688 09	82	204	8,5
0 686 30	82	41	8,5
0 686 08/37	159	175	8,5
0 686 09	159	246	8,5
0 686 06	138	120	8,5

**4. CARACTÉRISTIQUES TECHNIQUES****■ 4.1 Caractéristiques matières**

Aspect polyglass

Matière : - ABS + PC

- Sans halogène

- Tenue aux UV

Couleur Yesterday : Blanc RAL 9003

Autoextinguibilité : + 650° C / 30 s pour les pièces en matières isolantes.

**■ 4.2 Caractéristiques climatiques**

Température de stockage : - 10° C à + 70° C

Températures d'utilisation : - 5° C à + 50° C

**5. ENTRETIEN**

Nettoyage superficiel au chiffon.

Ne pas utiliser : acétone, dégraissant, trichloréthylène.

Tenue aux produits suivants : Hexane (EN 60669-1), Alcool à brûler, Eau savonneuse, Ammoniac dilué, Javel pure diluée à 10%, Produit à vitres, Lingettes pré-imprégnées.

**Attention :** Pour l'utilisation de produits d'entretien spécifiques autres, un essai préalable est nécessaire.

**6. UTILISATION PARTICULIERE**

Aucune peinture ne doit être appliquée sur les plaques.