



FICHE TECHNIQUE

ENROULEUR ELECTRIQUE A RAPPEL AUTOMATIQUE

REF PRODUIT :

ER 10157 P

Gencod :

3511686006424

TYPE DE PRODUIT :

ENROULEUR A RAPPEL AUTOMATIQUE

NORME DE FABRICATION :

NFEN 61242

PUISSANCE MAXI :



1000W



1800W – sous 230V

LONGEUR :

10m+ 1.5m (extérieur CABLAGE : H07RNF de section 3G1.5mm²)

FICHE ET PRISE :

NORME NFC 61314 – 2P+T – 16A – 250V

TYPE DE COURANT :

ALTERNATIF 50Hz – 250V

DISJONCTEUR THERMIQUE :

OUI

INDICE DE PROTECTION :

IP 44

POIDS ENVIRON :

5 kgs

BOITIER POLYPROPYLENE :

OUI

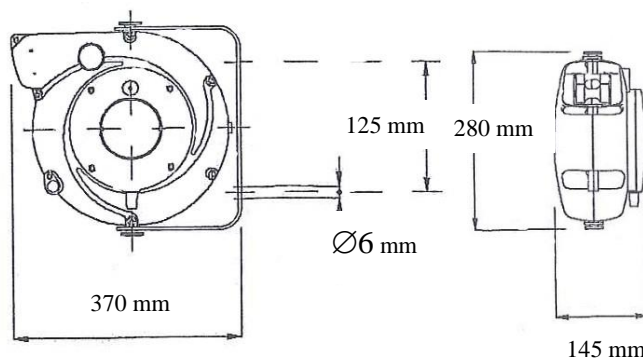
INFO :

PAS DE POSSIBILITE DE MISE EN TENSION LIBRE
DONC CLIQUET D'ARRET TOUS LES 50 CM

EQUIPE D'UN VOYANT LUMINEUX DE MISE SOUS TENSION

CHEVILLES METALLIQUE DE FIXATION FOURNIES

ETRIER PIVOTANT



Montage avec un accompagnement du
câble

PRODUIT CONFORME AUX NORMES CE

CEBA – 560 RUE DU PEAGE – BP 9 – 01350 CULOZ – www.ceba-fr.com

Tél. : 04 79 87 14 39 – commande@ceba-fr.com

En fonction des fabrications, les couleurs et données techniques peuvent être modifiées.