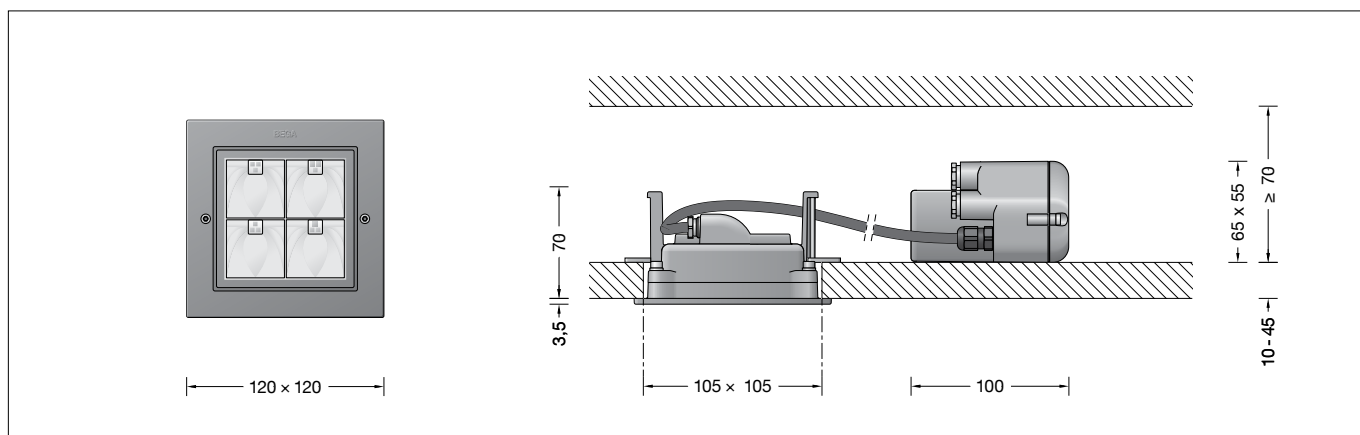


**BEGA****24 812**

Deckeneinbau-Tiefstrahler  
Recessed ceiling downlight  
Plafonnier-spot à encastrer

**Gebrauchsanweisung****Instructions for use****Fiche d'utilisation****Anwendung**

Deckeneinbau-Tiefstrahler mit asymmetrisch-streuender Lichtstärkeverteilung.

**Application**

Recessed ceiling luminaire with asymmetrical wide beam light distribution.

**Utilisation**

Plafonnier à encastrer à répartition lumineuse asymétrique-diffuse.

**Produktbeschreibung**

Leuchte besteht aus Aluminiumguss, Aluminium und Edelstahl  
Beschichtungstechnologie BEGA Unidure®  
Sicherheitsglas mit optischer Struktur  
Silikondichtung  
BEGA Vortex Optics®  
Reflektoroberfläche Reinstaluminium  
Erforderliche Einbauöffnung 105 x 105 mm  
Einbautiefe 70 mm  
Anschlussklemmen 2,5<sup>□</sup>  
LED-Netzteil im externen Gehäuse mit 2 Leitungsverschraubungen zur Durchverdrahtung der Netzanschlussleitung bis ø 10 mm max. 3 x 1,5<sup>□</sup>  
220-240 V ~ 0/50-60 Hz  
DC 170-280 V  
Schutzklasse II   
Schutzart IP 65  
Staubdicht und Schutz gegen Strahlwasser   
Schlagfestigkeit IK06  
Schutz gegen mechanische Schläge < 1 Joule  
 – Konformitätszeichen  
Gewicht: 0,6 kg  
Dieses Produkt enthält Lichtquellen der Energieeffizienzklassen C

**Product description**

Luminaire made of aluminium alloy, aluminium and stainless steel  
BEGA Unidure® coating technology  
Safety glass with optical structure  
Silicone gasket  
BEGA Vortex Optics®  
Reflector surface made of pure aluminium  
Required recessed opening 105 x 105 mm  
Recessed depth 70 mm  
Connecting terminals 2.5<sup>□</sup>  
LED power supply unit in external housing  
2 cable entries with compression nipples for through-wiring of the mains supply cable up to ø 10 mm max. 3 x 1.5<sup>□</sup>  
220-240 V ~ 0/50-60 Hz  
DC 170-280 V  
Safety class II   
Protection class IP 65  
Dust-tight and protection against water jets   
Impact strength IK06  
Protection against mechanical impacts < 1 joule  
 – Conformity mark  
Weight: 0.6 kg  
This product contains light sources of energy efficiency classes C

**Description du produit**

Luminaire fabriqué en fonderie d'aluminium, aluminium et acier inoxydable  
Technologie de revêtement BEGA Unidure®  
Verre de sécurité à structure optique  
Joint silicone  
BEGA Vortex Optics®  
Finition du réflecteur aluminium extra-pur  
Réservation nécessaire 105 x 105 mm  
Profondeur d'encastrement 70 mm  
Bornier 2,5<sup>□</sup>  
Boîtier d'alimentation LED externe  
2 presse-étoupes pour branchement en dérivation d'un câble de raccordement jusqu'à ø 10 mm max. 3 x 1,5<sup>□</sup>  
220-240 V ~ 0/50-60 Hz  
DC 170-280 V  
Classe de protection II   
Degré de protection IP 65  
Étanche à la poussière et protégé contre les jets d'eau   
 – Sigle de sécurité  
Résistance aux chocs mécaniques IK06  
Protection contre les chocs mécaniques < 1 joule  
 – Sigle de conformité  
Poids: 0,6 kg  
Ce produit contient des sources lumineuses de classe d'efficacité énergétique C

**Leuchtmittel**

Modul-Anschlussleistung	3 W
Leuchten-Anschlussleistung	4,4 W
Bemessungstemperatur	t <sub>a</sub> = 25 °C
Umgebungstemperatur	t <sub>a max</sub> = 55 °C
Bei Einbau in Dämmung	t <sub>a max</sub> = 45 °C

**Lamp**

Module connected wattage	3 W
Luminaire connected wattage	4,4 W
Rated temperature	t <sub>a</sub> = 25 °C
Ambient temperature	t <sub>a max</sub> = 55 °C
When installed in heat-insulating material	t <sub>a max</sub> = 45 °C

**Lampe**

Puissance raccordée du module	3 W
Puissance raccordée du luminaire	4,4 W
Température de référence	t <sub>a</sub> = 25 °C
Température d'ambiance	t <sub>a max</sub> = 55 °C
Installation dans un matériau d'isolation	t <sub>a max</sub> = 45 °C

**24 812 K3**

Modul-Bezeichnung	LED-0591/830
Farbtemperatur	3000 K
Farbwiedergabeindex	CRI > 80
Modul-Lichtstrom	560 lm
Leuchten-Lichtstrom	338 lm
Leuchten-Lichtausbeute	76,8 lm/W

**24 812 K3**

Module designation	LED-0591/830
Colour temperature	3000 K
Colour rendering index	CRI > 80
Module luminous flux	560 lm
Luminaire luminous flux	338 lm
Luminaire luminous efficiency	76,8 lm/W

**24 812 K3**

Désignation du module	LED-0591/830
Température de couleur	3000 K
Indice de rendu des couleurs	CRI > 80
Flux lumineux du module	560 lm
Flux lumineux du luminaire	338 lm
Rendement lum. d'un luminaire	76,8 lm/W

**24 812 K4**

Modul-Bezeichnung	LED-0591/840
Farbtemperatur	4000 K
Farbwiedergabeindex	CRI > 80
Modul-Lichtstrom	580 lm
Leuchten-Lichtstrom	350 lm
Leuchten-Lichtausbeute	79,5 lm/W

**24 812 K4**

Module designation	LED-0591/840
Colour temperature	4000 K
Colour rendering index	CRI > 80
Module luminous flux	580 lm
Luminaire luminous flux	350 lm
Luminaire luminous efficiency	79,5 lm/W

**24 812 K4**

Désignation du module	LED-0591/840
Température de couleur	4000 K
Indice de rendu des couleurs	CRI > 80
Flux lumineux du module	580 lm
Flux lumineux du luminaire	350 lm
Rendement lum. d'un luminaire	79,5 lm/W

**Lichttechnik**  
Halbstreuwinkel 44/50°

### **Sicherheit**

Für die Installation und für den Betrieb dieser Leuchte sind die nationalen Sicherheitsvorschriften zu beachten. Die Montage und Inbetriebnahme darf nur durch eine Elektrofachkraft erfolgen. Der Hersteller übernimmt keine Haftung für Schäden, die durch unsachgemäßen Einsatz oder Montage entstehen. Werden nachträglich Änderungen an der Leuchte vorgenommen, so gilt derjenige als Hersteller, der diese Änderungen vornimmt.

### **Überspannungsschutz**

Die in der Leuchte verbauten elektronischen Komponenten sind nach DIN EN 61547 gegen Überspannung geschützt. Um einen zusätzlichen Schutz z. B. vor Transienten etc. zu erreichen, empfehlen wir separate Überspannungsschutzkomponenten. Sie finden diese auf unserer Website unter [www.bega.com](http://www.bega.com).

### **Montage**

#### **Einbau in Betondecken:**

Für die Aufnahme von Leuchte und externem Netzteil empfehlen wir die Verwendung des Einbauehäuses (Ergänzungsteil **13500**).

#### **Einbau in Zwischendecken:**

Es ist eine Einbauöffnung von 105 x 105 mm mit einer Mindesttiefe von 70 mm erforderlich. Auf ausreichende Tragfähigkeit der Zwischendecke achten.

Die Krallen greifen hinter die Deckenverkleidung. Die Mindeststärke der Deckenverkleidung beträgt 10 mm.

Bei geringerer Stärke, sowie beim Einbau in Gipskartondecken, muss die Deckenverkleidung rückseitig im Bereich der Krallen verstärkt werden.

Schraube lösen und Deckel vom Anschlussgehäuse abheben.

Anschlussleitung durch die Leitungverschraubung führen.

Der eingebaute Dichtungseinsatz ist für Leitungen  $\varnothing$  8 mm bestimmt. Für Leitungen  $\varnothing$  9-10 mm ist der im Beipack befindliche Dichtungseinsatz zu verwenden. Bei Durchverdrahtung ist der werkseitig eingesetzte Blindstopfen durch den entsprechenden beiliegenden Dichtungseinsatz zu ersetzen. Elektrischen Anschluss vornehmen. Wird in der Anschlussleitung ein Schutzleiter mitgeführt, so ist dieser an der mit "E" gekennzeichneten Klemme anzulegen.

Leitungsverschraubungen fest anziehen.

Deckel aufsetzen und befestigen.

Externes LED-Netzteil sowie Leuchtgehäuse in die Deckenöffnung schieben.

Führungsschrauben anziehen.

Beim Anziehen müssen die Befestigungskralle auf die Zwischendecke schwenken. Die Leuchte wird festgesetzt.

Bei Linksdrehung schwenken die Befestigungskralle zurück. Die Leuchte

kann dann wieder aus der Einbauöffnung entnommen werden.

### **Bitte beachten Sie:**

Den im Leuchtgehäuse befindlichen Trockenmittelbeutel nicht entfernen. Er dient zur Aufnahme von Restfeuchtigkeit.

**Lighting technology**  
Half beam angle 44/50°

### **Safety**

The installation and operation of this luminaire are subject to national safety regulations. Installation and commissioning may only be carried out by a qualified electrician. The manufacturer accepts no liability for damage caused by improper use or installation. If subsequent modifications are made to the luminaire, the person responsible for these modifications shall be considered the manufacturer.

### **Overvoltage protection**

The electronic components installed in the luminaire are protected against overvoltage in accordance with DIN EN 61547. To achieve an additional protection against e. g. transients, etc. we recommend separate overvoltage protection components. You can find them on our website at [www.bega.com](http://www.bega.com).

### **Installation**

#### **Installation into concrete ceilings:**

For the installation of luminaire and external power supply unit we recommend to use installation housing (accessory **13500**).

#### **Installation into inserted ceilings:**

A recessed opening of 105 x 105 mm is necessary to accept the luminaire housing. Recessed depth min. 70 mm. Please consider sufficient load capacity of the suspended ceiling.

The claws catch the ceiling facing from the back side. Minimum thickness of the ceiling facing is 10 mm.

If the ceiling facing has a thickness of less than 8 mm or in case of an installation into plasterboard ceilings, the facing thickness in the region of the claws must be increased from the back side.

Undo screw and remove cover from the connection housing.

Lead mains supply cable through the screw cable gland.

The installed gasket insert is intended for cables  $\varnothing$  8 mm. For cables  $\varnothing$  9-10 mm use the gasket insert that you will find in the enclosed bag. In case of through-wiring replace the factory installed dummy plug with the enclosed corresponding gasket insert.

Make electrical connection. If an earth conductor is carried with the mains supply cable, this earth conductor is to be connected to the terminal block designated as "E".

Tighten screw cable gland.

Install cover and fix with screws.

Push external LED power supply unit and luminaire housing into the ceiling cut-out.

Tighten guide screws.

When tightening the screws, the fixing claws must swivel onto the inside of the suspended ceiling. The luminaire is fixed.

When undoing the guide screws, the fixing claws swivel back and the luminaire can be removed.

### **Please note:**

Do not remove the desiccant bag from the luminaire housing. It is needed to remove residual moisture.

**Technique d'éclairage**  
Angle de diffusion à demi-intensité 44/50°

### **Sécurité**

Pour l'installation et l'utilisation de ce luminaire, respecter les normes de sécurité nationales. L'installation et la mise en service ne doivent être effectuées que par un électricien agréé. Le fabricant décline toute responsabilité pour tout dommage résultant d'une mise en œuvre ou d'une installation inappropriée du produit. Si des modifications sont apportées ultérieurement au luminaire, l'intervenant sera considéré comme étant le fabricant.

### **Protection contre les surtensions**

Les composants électroniques installés dans le luminaire sont protégés contre la surtension conformément à la norme DIN EN 61547. Pour obtenir une protection supplémentaire contre la surtension, les tensions transitoires etc., nous proposons des composants de protection séparés. Vous les trouverez sur notre site web [www.bega.com](http://www.bega.com).

### **Installation**

#### **Encastrement dans les plafonds en béton :**

Pour l'installation du luminaire et du bloc d'alimentation externe nous conseillons l'utilisation du boîtier d'encastrement (accessoire **13500**).

#### **Encastrement dans les parois creuses :**

Une réservation de 105 x 105 mm avec une profondeur minimale de 70 mm est nécessaire. Le plafond suspendu doit être conçu pour supporter le poids du luminaire. Les griffes se coincent à l'arrière. L'épaisseur minimale de la paroi doit être 10 mm.

Si la paroi est moins épaisse ainsi que pour une installation dans une plafond cloison sèche la paroi doit être renforcée à l'arrière à l'emplacement des griffes.

Desserrer la vis et soulever le couvercle du boîtier de raccordement.

Introduire le câble de raccordement par le presse-étoupe.

Le joint installé est prévu pour câbles de  $\varnothing$  8 mm. Pour les câbles  $\varnothing$  9-10 mm le joint se trouvant dans le jeu supplémentaire fourni doit être utilisé. En cas de branchement en dérivation le bouchon fourni doit être remplacé par le joint adéquat se trouvant dans le jeu supplémentaire fourni.

Procéder au raccordement électrique au bornier et à la borne de mise à la terre.

Serrer fermement le presse-étoupe. Si le câble de raccordement possède un fil de terre, il doit être raccordé au bornier marqué « E ».

Réinstaller la partie supérieure du plafonnier et fixer avec les vis.

Introduire le bloc d'alimentation LED externe et le luminaire dans l'ouverture du plafond.

Serrer les vis de guidage.

Lors du serrage les griffes de fixation doivent pivoter sur le faux plafond. Le luminaire est fixé.

En desserrant les vis de guidage les griffes de fixation pivotent dans la position initiale et le luminaire peut alors être retiré de la découpe de plafond.

### **Attention :**

Ne pas retirer le sachet de dessiccant présent dans l'armature du luminaire. Il sert à absorber l'humidité résiduelle.

### Austausch des LED-Moduls

Die Bezeichnung des LED-Moduls ist auf einem Etikett in der Leuchte vermerkt.

BEGA Ersatzmodule entsprechen in Lichtfarbe und Lichtleistung den ursprünglich verbauten Modulen.

Der Austausch kann mit handelsüblichem Werkzeug durch qualifizierte Personen erfolgen. Anlage spannungsfrei schalten und Leuchte öffnen.

Bitte beachten Sie die Montageanleitung des LED-Moduls.

Dichtungen der Leuchte überprüfen, ggf. ersetzen. Ein defektes Glas muss ersetzt werden. Leuchte schließen.

### Replacing the LED module

The designation of the LED module is noted on a label in the luminaire.

The light colour and light output of BEGA replacement modules correspond to those of the modules originally fitted.

The module can be replaced by qualified persons using standard tools.

Disconnect the system and open the luminaire. Please follow the installation instructions for the LED module.

Inspect and, if necessary, replace the luminaire gaskets.

Defective glass must be replaced. Close the luminaire.

### Remplacement du module LED

La désignation du module LED est inscrite sur une étiquette collée dans le luminaire.

Les modules de rechange BEGA correspondent aux modules d'origine en termes de couleur de lumière et de flux lumineux. Le module LED peut être remplacé par une personne qualifiée à l'aide d'outils disponibles dans le commerce.

Travailler hors tension et ouvrir le luminaire. Respecter la fiche d'utilisation du module LED.

Vérifier et remplacer les joints du luminaire le cas échéant.

Un verre endommagé doit être remplacé. Fermer le luminaire.

### Ergänzungsteile

**13 500** Einbaugehäuse

Es gibt dazu eine gesonderte Gebrauchsanweisung.

### Accessories

**13 500** Installation housing

A separate instructions for use can be provided upon request.

### Accessoires

**13 500** Boîtier d'encastrement

Une fiche d'utilisation pour ce boîtier est disponible.

### Ersatzteile

Ersatzglas mit Rahmen weiß	25 000 005
Ersatzglas mit Rahmen silber	25 000 006
LED-Netzteil	DEV-0141/350
LED-Modul 3000K	LED-0591/830
LED-Modul 4000K	LED-0591/840
Reflektor	76 001 548 .A
Dichtung	83 001 585

### Spares

Spare glass with frame white	25 000 005
Spare glass with frame silver	25 000 006
LED power supply unit	DEV-0141/350
LED module 3000K	LED-0591/830
LED module 4000K	LED-0591/840
Reflector	76 001 548 .A
Gasket	83 001 585

### Pièces de rechange

Verre de rechange avec anneau blanc	25 000 005
Verre de rechange avec anneau argent	25 000 006
Bloc d'alimentation LED	DEV-0141/350
Module LED 3000K	LED-0591/830
Module LED 4000K	LED-0591/840
Réflecteur	76 001 548 .A
Joint	83 001 585