

Hallway

DALI-2 APC - en saillie
EAN 4007841 058012
Réf. 058012



Max. 25 x 3 m



IP54



10 Sek - 60 Min



2 - 2000 Lux



2 - 4 m



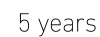
iQ-mode



Teach mode



Application
Controller



5 years
Herstellergarantie
steinel-
professional.de/
garantie



CE

Description du fonctionnement

Le détecteur de couloir plus intelligent est mieux informé. Détection radiale idéale jusqu'à 25 m – idéale pour les couloirs et les circulations. Portée réglable dans les deux directions. Design Control PRO II moderne. Équipé de la technologie Bluetooth. Interfaces pour COM1, COM2, DALI-2 APC, DALI-2 IPD, KNX IP et BT IPD (Esclave).

Caractéristiques techniques

Dimensions (L x l x H)	62 x 123 x 123 mm	Hauteur de montage optimale	2,8 m
Avec détecteur de mouvement	Oui	Technique HF	5,8 GHz
Garantie du fabricant	5 ans	Détails détection	le cas échéant à travers le verre, le bois et les cloisons fines
Réglages via	Bluetooth	Angle de détection	Couloir, 360 °
Avec télécommande	Non	Angle d'ouverture	140 °
Variante	DALI-2 APC - en saillie	Protection au ras du mur	Oui
UC1, Code EAN	4007841058012	Possibilité de neutraliser la détection par segments	Non
Modèle	Détecteur de présence	Cadrage électronique	Oui
Emplacement	Intérieur	Cadrage mécanique	Non
Emplacement, pièce	Intérieur, couloir / allée	Portée radiale	25 x 3 m (75 m ²)
Coloris	blanc	Portée tangentielle	25 x 3 m (75 m ²)
Couleur, RAL	9003	Puissance d'émission	< 1 mW
Support mural d'angle inclus	Non	Fonctions	Semi-automatique / Automatique, Réglage de l'éclairage permanent, Scénario d'éclairage, Commande maître/esclave, Fonction de groupe voisin, Fonction TouchDIM, Mode
Lieu d'installation	plafond		
Montage	En saillie, Plafond		
Indice de protection	IP54		
Température ambiante	-20 – 50 °C		

Hallway

DALI-2 APC - en saillie
EAN 4007841 058012
Réf. 058012



Caractéristiques techniques

Matériau	Matière plastique
Alimentation électrique	220 – 240 V / 50 – 60 Hz
Tension d'alimentation détails	64 participants au max.
SteuerAusgang, Dali	Adressable / Broadcast 64 ballasts électroniques
Technologie, détecteurs	Hyper fréquence, Détecteur de lumière
Hauteur de montage	2,00 – 4,00 m
Hauteur de montage max.	4,00 m

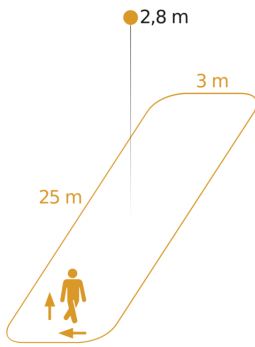
normal / mode test, Mode bouton-poussoir / interrupteur, Manuel ON / ON-OFF, Maintien d'un éclairage constant ON-OFF

Réglage crépusculaire	2 – 2000 lx
Temporisation	10 s – 60 Min.
Fonction balisage	Oui
Fonction balisage temps	10 min, toute la journée, toute la nuit
Éclairage principal réglable	50 - 100 %
Réglage du seuil de déclenchement Teach (apprentissage)	Non
Réglage de l'éclairage permanent	Oui
Mise en réseau possible	Oui
Type de la mise en réseau	Maître/maître, Maître/esclave
Mise en réseau via	Bluetooth, Bus DALI

Hallway

DALI-2 APC - en saillie
EAN 4007841 058012
Réf. 058012

Zone de détection



Hauteur d'installation: 2,00 m - 4,00 m
Orange: sens de passage radial et tangentiel

Dessin dimensionnel

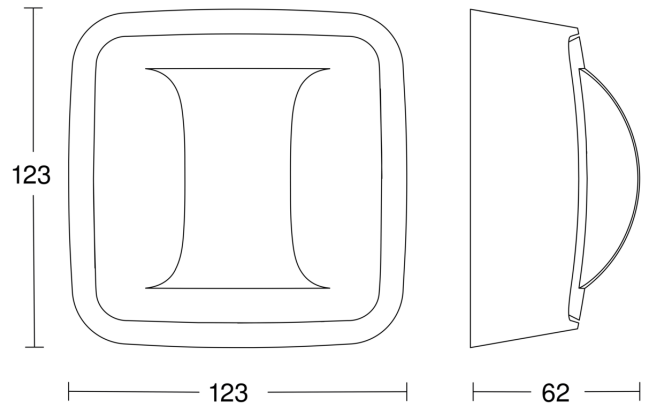


Schéma du circuit principal

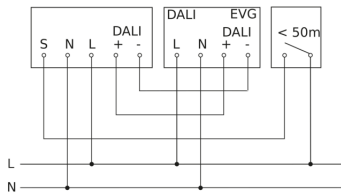


Schéma du circuit d'interconnexion maître/esclave

