



Marque de commande

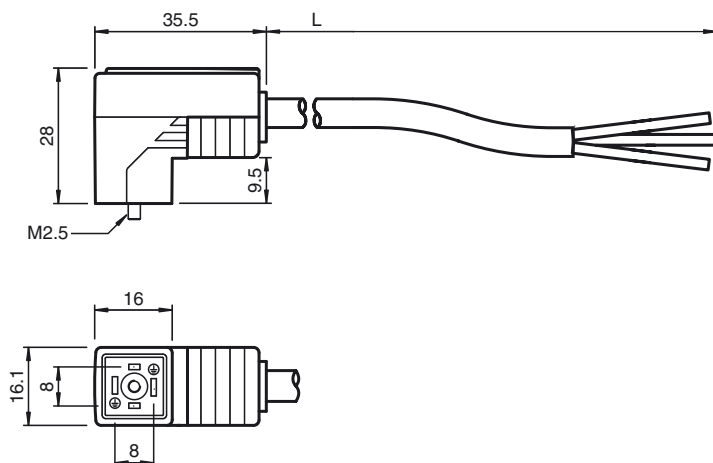
VMC-2+P/V2-5M-PVC

Raccord de valve, format C, varistance, câble PVC

Caractéristiques

- Connecteur de soupape conforme à la norme EN 175301-803 A/ISO 4400 (auparavant DIN 43650)
- Varistor comme dispositif de protection
- LED incorporée pour la visualisation de l'état de service et de commutation
- Joint moulé
- Départ de câble au choix via mise à la terre de protection pontée
- Câble inflammable

Dimensions



Caractéristiques techniques

Caractéristiques générales

nombre de pôles 2 + PE

Éléments de visualisation/réglage

LED jaune visualisation de l'état de commutation

Caractéristiques électriques

Tension d'emploi U_B 24 V C.A./C.C.

Courant d'emploi I_B max. 4 A

résistance de continuité < 5 m Ω

Suppression Varistance

Conditions environnementales

Température ambiante Corps : -20 ... 85 °C (-4 ... 185 °F)
Câble, mobile : -5 ... 80 °C (23 ... 176 °F)
Câble, fixe : -40 ... 80 °C (-40 ... 176 °F)

Degré de pollution 3

Caractéristiques mécaniques

Degré de protection IP65/IP67

Raccordement Connecteur pour vanne forme C

Matériau

contacts CuSn

surface de contact Sn

Poignée TPU, noir

Câble PVC

isolation de fil PVC

Câble

Diamètre d'enveloppe Ø 4,8 mm

rayon de courbure > 5 x diamètre de la ligne, mobile
> 10 x diamètre du câble, fixe

Couleur noir

Fils 3 x 0,5 mm², 20 AWG

Conception du conducteur 28 x 0,15 mm Ø

Longueur L 2 m

Raccordement électrique

