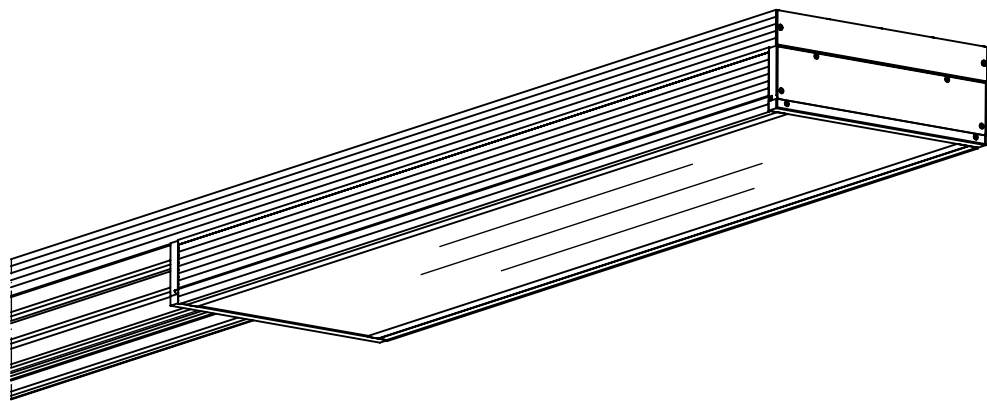
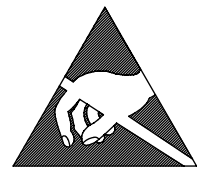
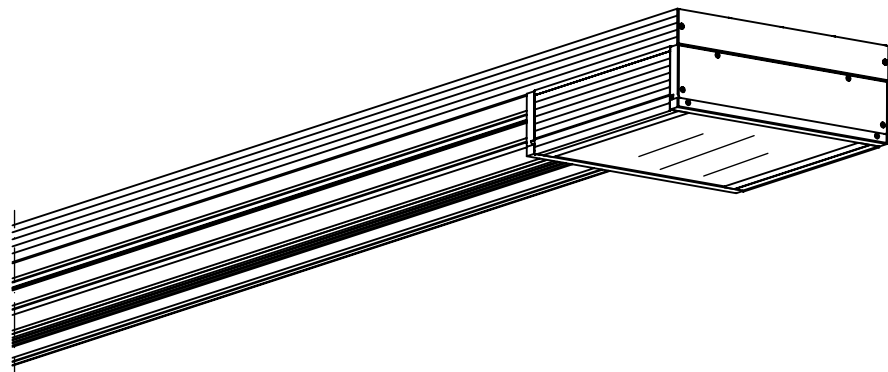


Montageanleitung 82782



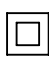

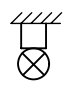
Ⓜ(GB)	Mounting Instructions	685...
Ⓜ(F)	Notice de Montage	686...
Ⓜ(E)	Instrucciones de Montaje	610...
Ⓜ(I)	Istruzione per l'Installazione	610...
Ⓜ(P)	Instrucoes de montagem	
Ⓜ(NL)	Montage Voorschrift	
Ⓜ(DK)	Monteringsvejledning	
Ⓜ(S)	Montageanvisning	
Ⓜ(FIN)	Asennusohje	
Ⓜ(N)	Montasjeveiledning	

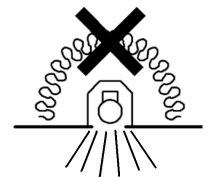


610...
686...

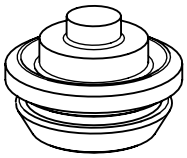


610...
685...

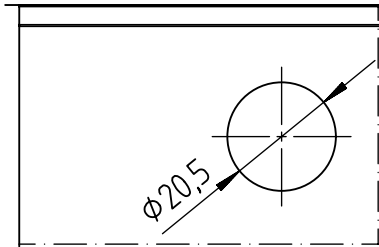
IP 65     
230-240 V 0/50/60Hz



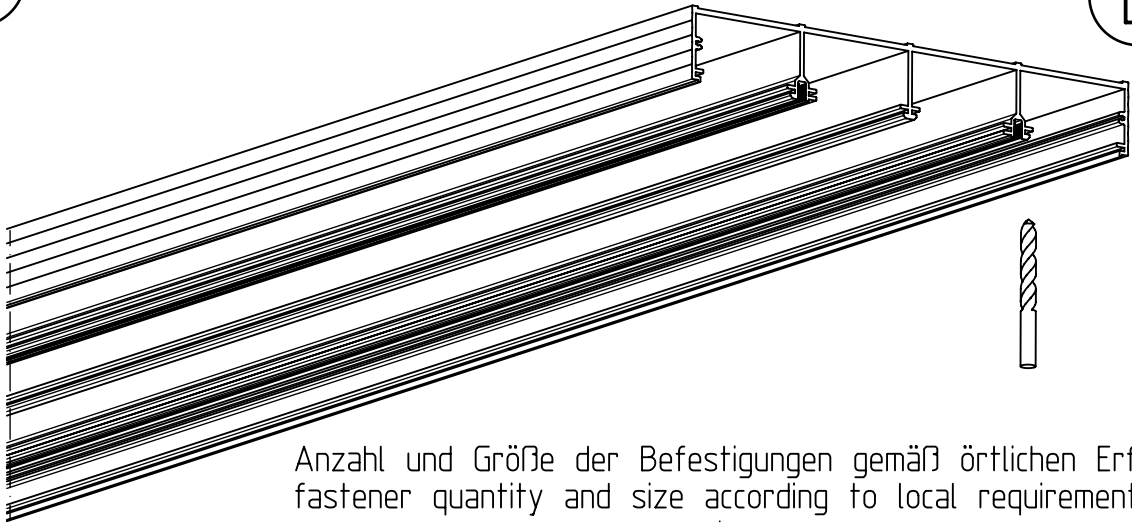
NORKA



A

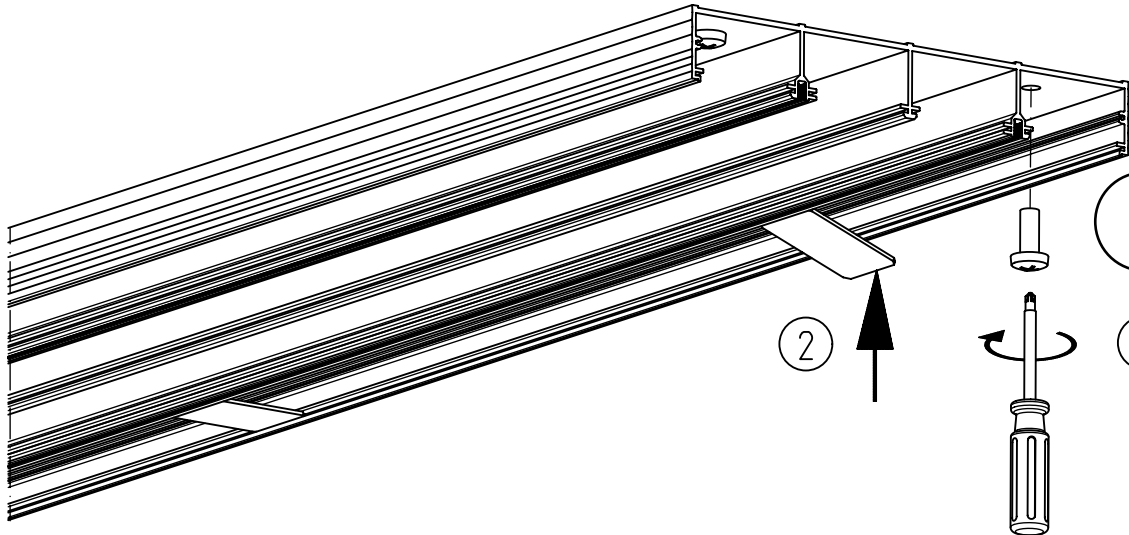


Leitungsdurchführung bauseits gebohrt
cable entry drilled by customer



B

Anzahl und Größe der Befestigungen gemäß örtlichen Erfordernissen
fastener quantity and size according to local requirements

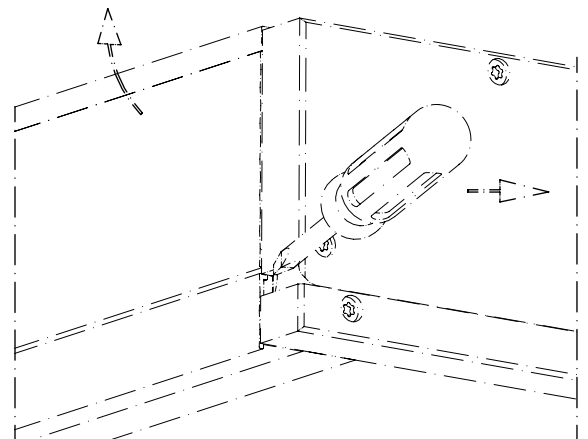
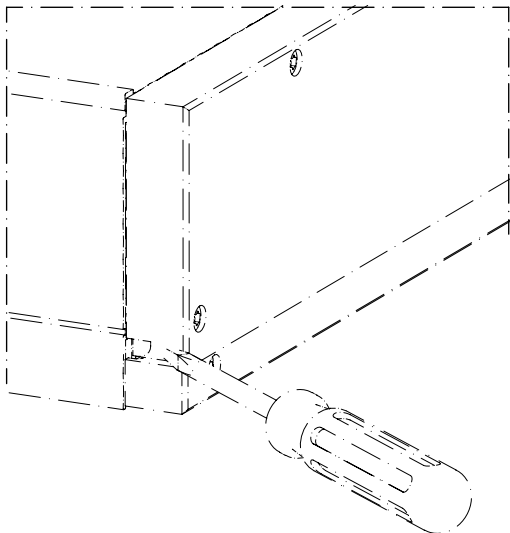


C

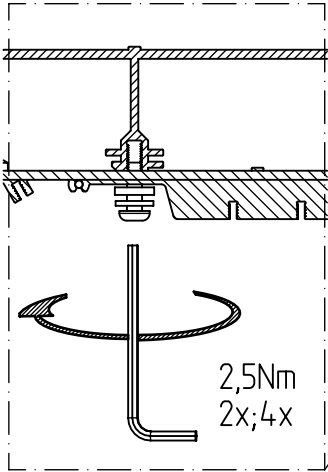
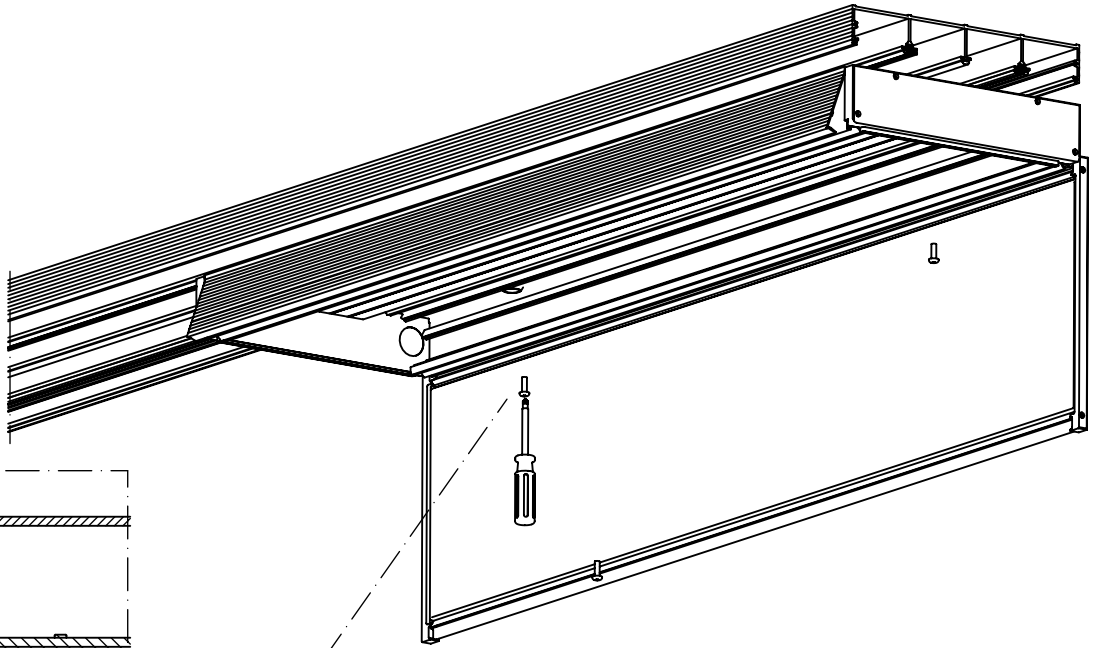
2

1

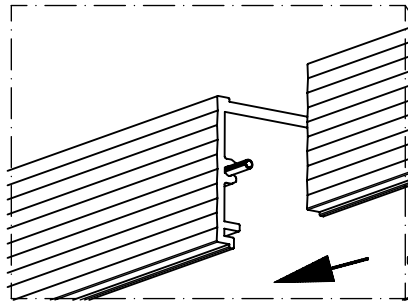
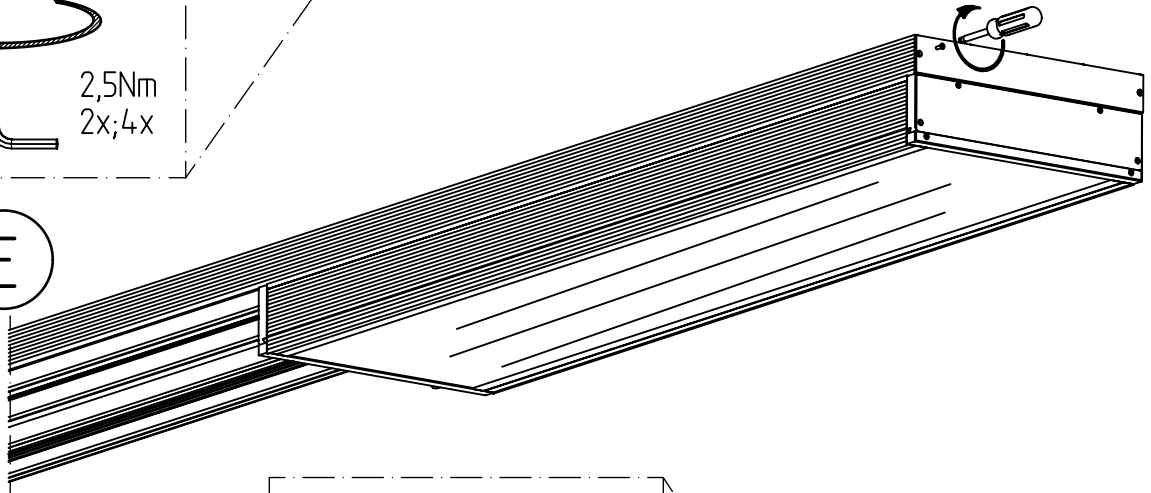
siehe Montageanleitung 76325 / 74714
see mounting instruction 76325 / 74714



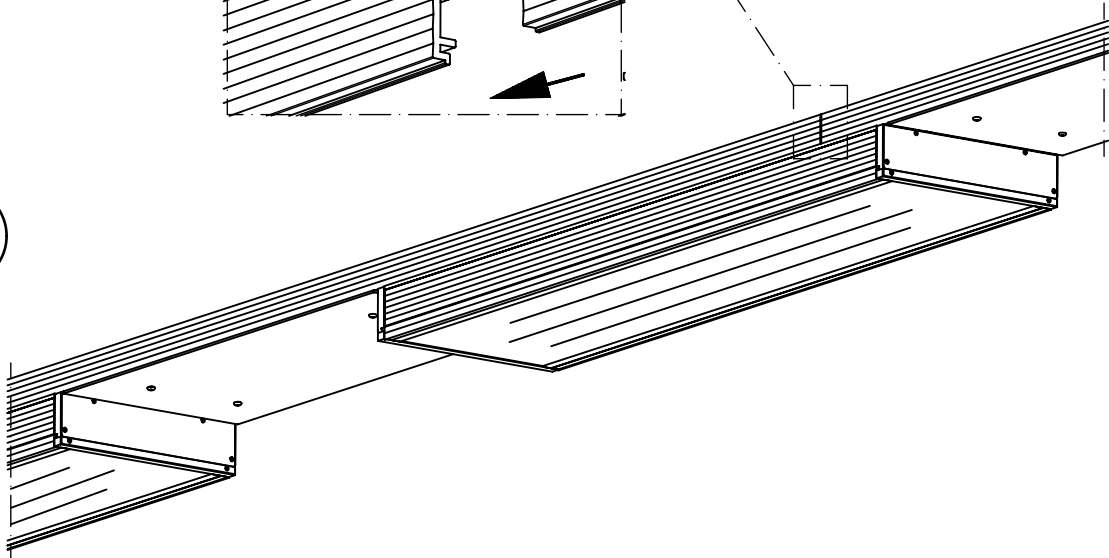
D



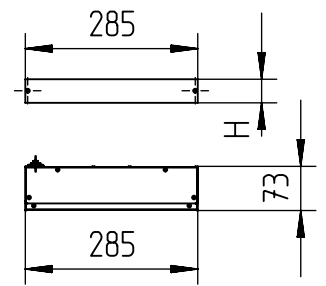
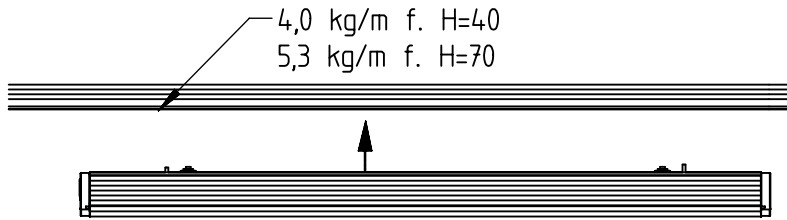
E



F

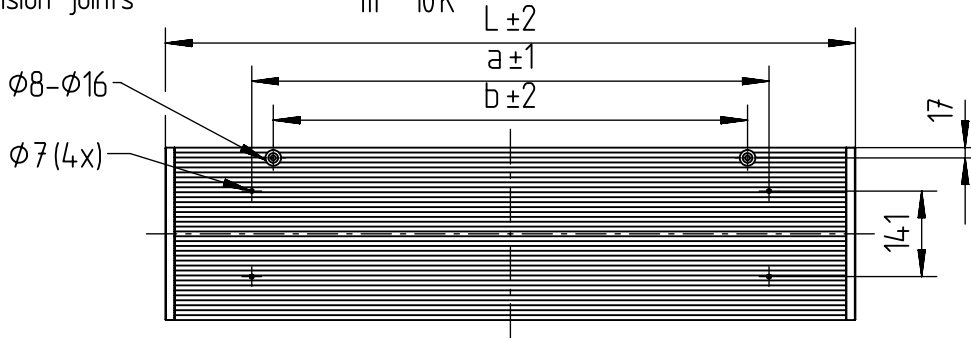


610...

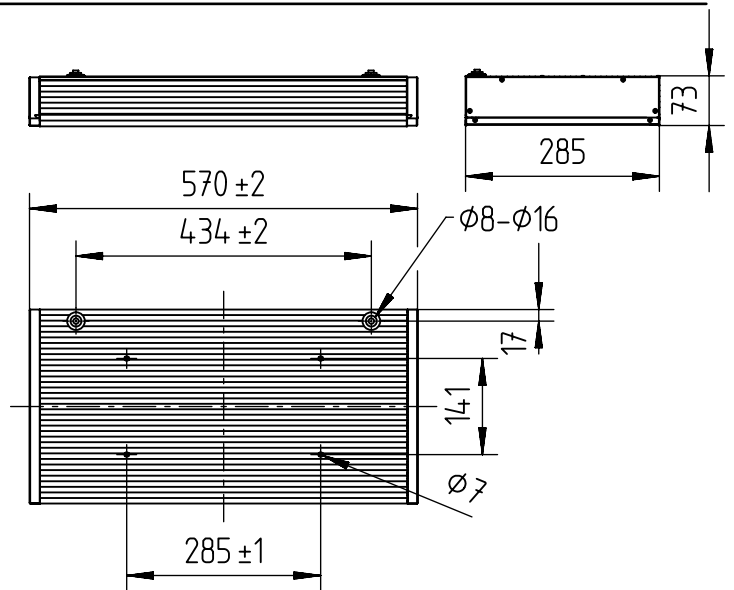
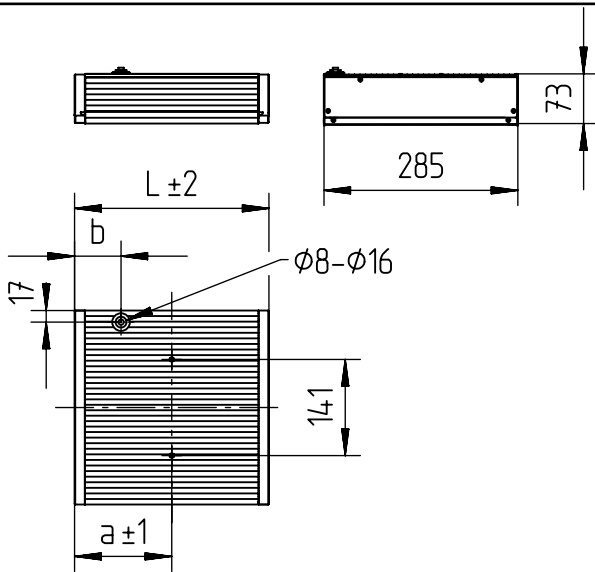


Dehnfugen vorsehen
Provide expansion joints

$$\Delta L = \frac{0,25 \text{ mm}}{m} \frac{1}{10K}$$



686 3...	m6	einzügig zweizügig	1710	1425	1354	23,0 24,7
686 2...	m4	einzügig zweizügig	1140	855	784	15,9 16,8
686 1...	m2	einzügig zweizügig	570	285	434	9,0 9,4
		Ausführung	L	a	b	max.kg



685 1...	m1	285	L/2	68	5,0
685 0...	m1/2	142,5	L/2	50	3,5
	Ausführung	L	a	b	m [kg]

685 2...	m2	8,8
	Ausführung	m [kg]

NORKA

NORDDEUTSCHE KUNSTSTOFF- UND ELEKTRO-GESELLSCHAFT
STÄCKER MBH & CO. KG

Sportallee 8
D-22335 Hamburg

Tel.: +49 40 513009-0
Fax: +49 40 513009-28

Lichttechnische Spezialfabrik

Postfach 630263
D-22312 Hamburg

www.norka.de
info@norka.de