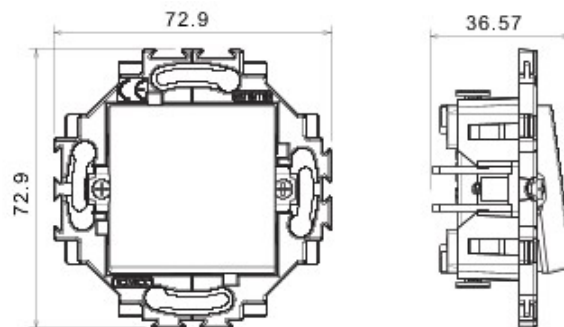


Appareillage résidentiel pour installation en boîte d'encastrement cloisons creuses ou maçonnerie, caractérisé par la sobriété et l'élégance de ses formes classiques. Les plaques en technopolymère sont disponibles en sept couleurs, de 1 poste (2 modules) à 5 postes (2+2+2+2 modules) et peuvent être installées indifféremment aussi bien en position horizontale qu'en verticale. La gamme, développée autour d'un ensemble de mécanismes monoblocs, est disponible en deux couleurs: blanc et ivoire, en finition brillante. Extensible grâce aux mécanismes modulaires de la gamme Chorus.

Catégorie	Permutateur	Bouton	Neutre
Couleur	Blanc	Matière	Technopolymère
Finition	Brillante	Description	1P - 10AX
Tension	250 V ca	Type de bornes	À ressort
Fixation	Avec griffes/à vis	Rated power of 230V LED lamps	100 W
Test du fil incandescent	850 °C	Thermopression avec bille	125 °C
Tenue à la tension d'essai	2000 V à 50 Hz pendant 1 minute	Résistance d'isolement	> 5 MOhm
Endurance (Nbre de manœuvres)	40 000 à In 250 V ca cosØ=0,6	Résistance des bornes à la traction des câbles	30 N
Capacité de serrage des bornes	0,5-2x2,5mm <sup>2</sup> fils rigides	Norme	EN 60669-1; 2014/35/EU
Norme	EN 60669-1; 2014/35/EU		

### DIMENSIONS



### SYMBOLE TECHNIQUE



### NORMES ET HOMOLOGATIONS

