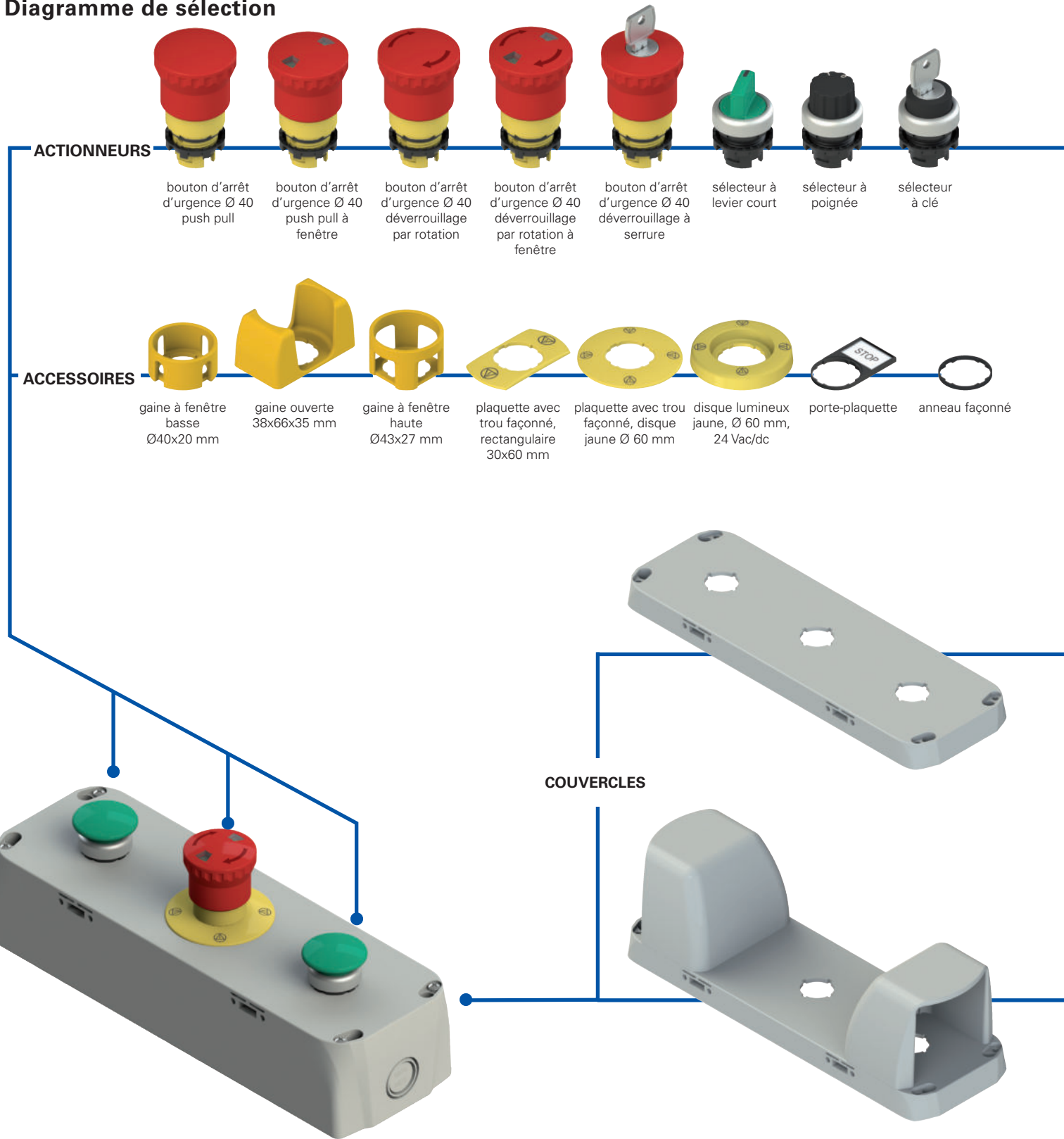
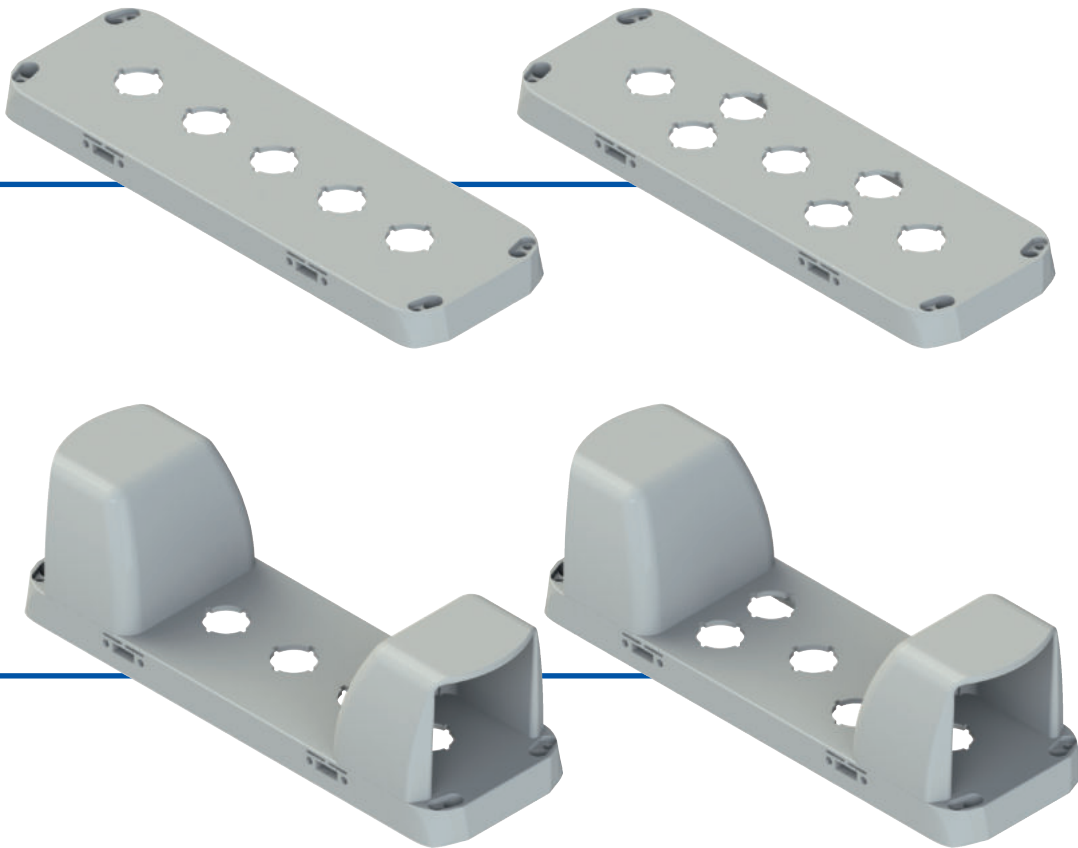


Diagramme de sélection





Structure du code

Attention ! La possibilité de combiner les numéros de référence n'implique pas la disponibilité effective des produits. Contacter notre bureau de distribution.

EA 37010

Matériau du corps

3 polycarbonate PC (standard)

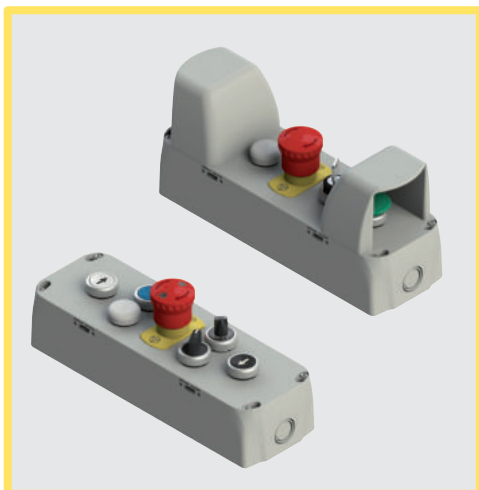
Dimensions du boîtier

7 280x90 mm

Configuration

010 base grise, couvercle gris

... ..



Caractéristiques principales

- Degré de protection IP65
- Vis imperdables en acier inox
- 2 entrées câble latérales + 2 entrées câble inférieures

Labels de qualité :



Homologation EAC : RU C-IT.YT03.B.00035/19

Caractéristiques techniques

Boîtier

Matériau :	Polycarbonate anti-choc autoextinguible à double isolation, résistant aux rayons UV renforcé à la fibre de verre, de grande résistance aux chocs.
Matériau vis :	Acier inox
Degré de protection :	IP65 selon EN 60529 (avec presse-étoupe de degré de protection égal ou supérieur)
Entrées des câbles :	2 entrées latérales à défoncement M20 – M25 - 1/2 NPT 2 entrées de base à défoncement M20 – M25 - 1/2 NPT
Montage des dispositifs :	Convient pour le montage des dispositifs de commande et de signalisation Ø 22 mm Trou Ø 22 mm conforme EN 60947-5-1
Prescriptions d'utilisation :	voir page 163

Pour un bon fonctionnement en conformité avec la norme EN ISO 13851, les commandes bimanuelles doivent être reliées à un module de sécurité pour dispositif de commande bimanuelle CS DM•••••. Voir le Catalogue Général Sécurité de Pizzato Elettrica.

Généralités

Température ambiante :	-40°C ... +80°C
Couple de serrage des vis du couvercle :	1 ... 1,4 Nm

Conformité aux normes :

IEC 60947-1, IEC 60947-5-1, EN ISO 13851, IEC 60204-1, EN 60947-1, EN 60947-5-1, EN 60204-1, EN IEC 63000.

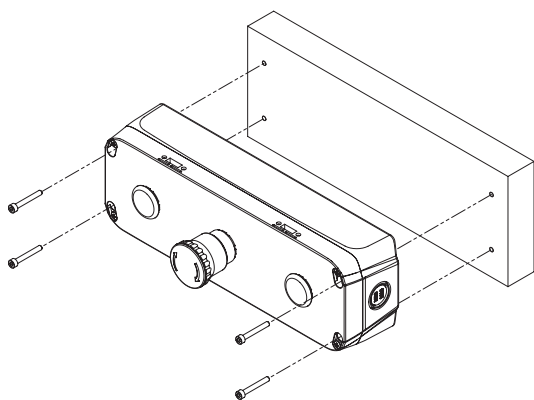
Conformité aux exigences requises par :

Directive Basse Tension 2014/35/UE,
Directive CEM 2014/30/UE,
Directive RoHS 2011/65/UE.

Caractéristiques générales

Fixation des boîtiers EROUND

Les nouveaux boîtiers de la ligne EROUND de Pizzato Elettrica sont munis de 4 trous supplémentaires dans le couvercle qui permettent la fixation murale à l'extérieur au moyen de vis traversantes, sans qu'il soit nécessaire d'ouvrir le couvercle pour accéder aux trous. La fixation externe du boîtier est particulièrement intéressante pour les boîtiers déjà câblés.



Câblage par la partie inférieure

Les boîtiers sont munis de 2 entrées de câbles dans leur partie inférieure. Ces dernières permettent le câblage à travers la surface d'appui sans laisser de câbles électriques visibles.

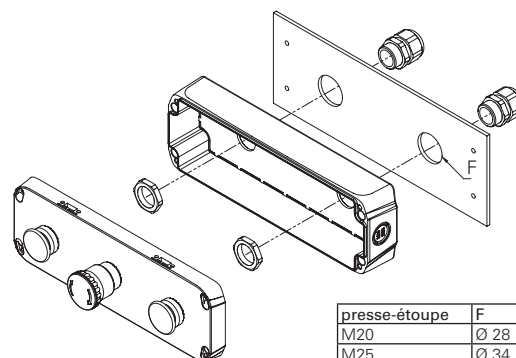



Tableau de sélection des boîtiers



Couleur	Article	Trou, Ø 22 mm
 gris RAL 7035	EA 37014	3



Couleur	Article	Trou, Ø 22 mm
 gris RAL 7035	EA 37015	3



Couleur	Article	Trou, Ø 22 mm
 gris RAL 7035	EA 37010	5



Couleur	Article	Trou, Ø 22 mm
 gris RAL 7035	EA 37011	5



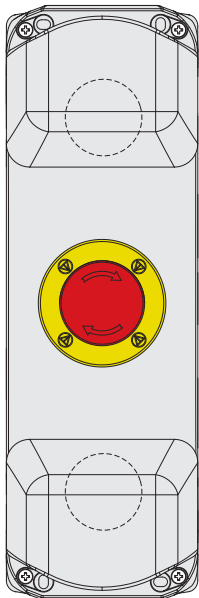
Couleur	Article	Trou, Ø 22 mm
 gris RAL 7035	EA 37012	7



Couleur	Article	Trou, Ø 22 mm
 gris RAL 7035	EA 37013	7

Boîtiers de commande complets EA AC37***

EA AC37040

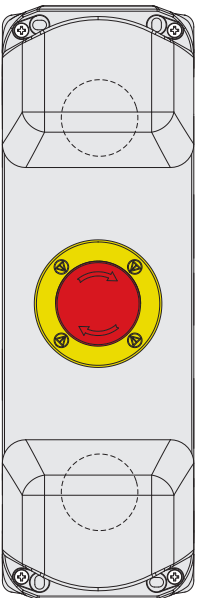


Description	Caractéristiques			Schéma
Bouton coup de poing - 1NO E2 1PU2F4490	à impulsion, couleur verte			
Gaine VE GG3AA9A				
Contacts 1x E2 CP10G2V1	pos 2 /	pos 3 1NO	pos 1 /	
Bouton d'arrêt d'urgence Ø 40 - 1NC E2 1PERZ4531	déverrouillage par rotation, diamètre 40 mm, couleur rouge			
Plaquette VE TF32A5113				
Contacts 1x E2 CP01G2V1	pos 2 /	pos 3 1NC ⊕	pos 1 /	
Bouton coup de poing - 1NO E2 1PU2F4490	à impulsion, couleur verte			
Gaine VE GG3AA9A				
Contacts 1x E2 CP10G2V1	pos 2 /	pos 3 1NO	pos 1 /	

Pour les commandes bimanuelles de cat. IIIA selon EN ISO 13851, associer au module de sécurité ou au PLC de sécurité.

Voir le Catalogue Général Sécurité de Pizzato Elettrica.

EA AC37041

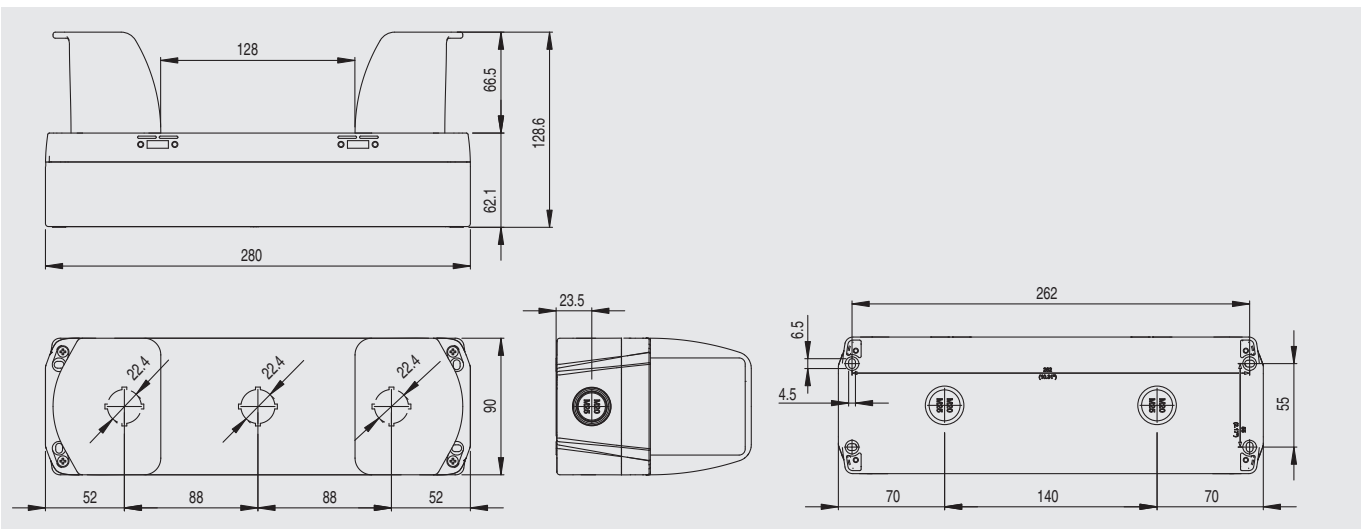
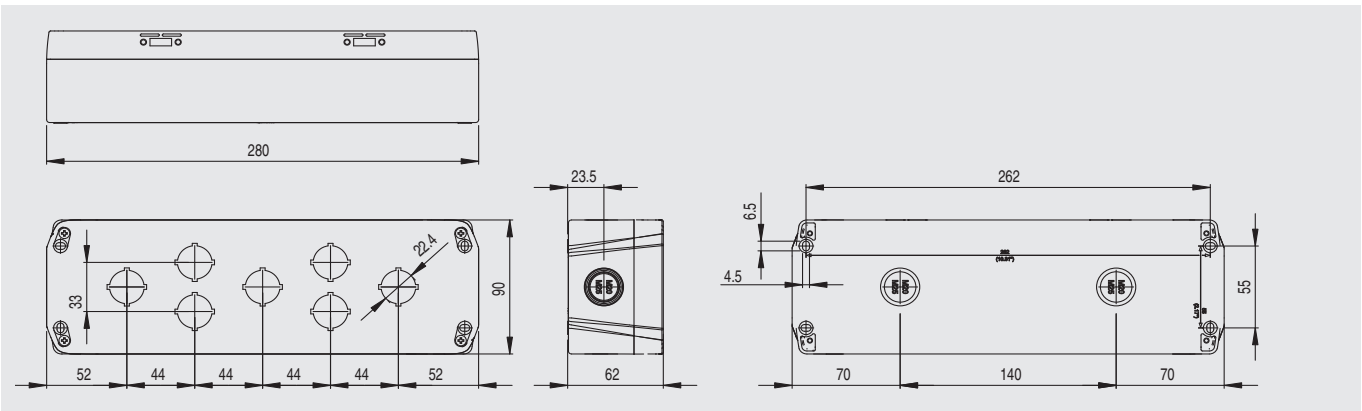
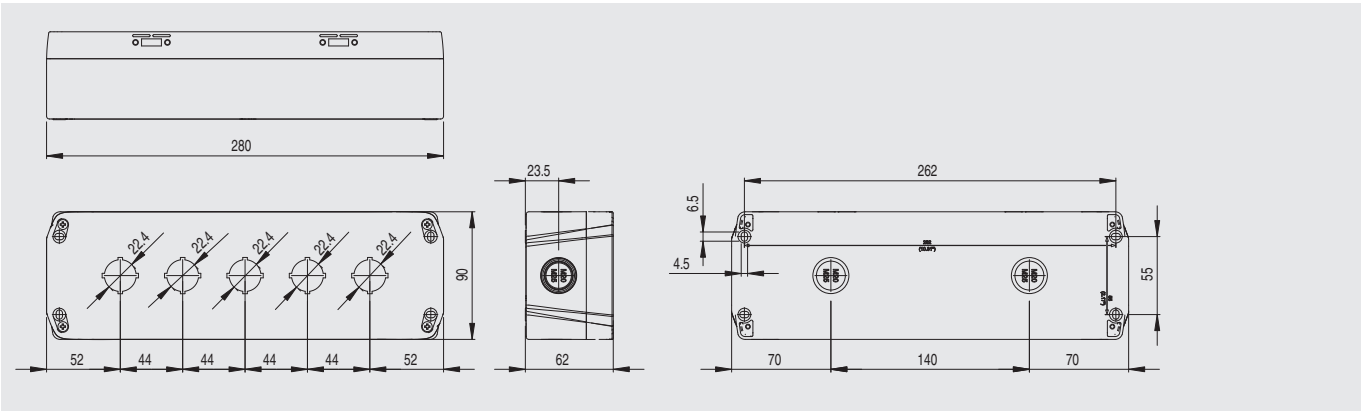


Description	Caractéristiques			Schéma
Bouton coup de poing - 1NO+1NC E2 1PU2F4490	à impulsion, couleur verte			
Gaine VE GG3AA9A				
Contacts E2 CP10G2V1 + E2 CP01G2V1	pos 2 /	pos 3 1NO	pos 1 1NC ⊕	
Bouton d'arrêt d'urgence Ø 40 - 2NC E2 1PERZ4531	déverrouillage par rotation, diamètre 40 mm, couleur rouge			
Plaquette VE TF32A5113				
Contacts 2x E2 CP01G2V1	pos 2 1NC ⊕	pos 3 /	pos 1 1NC ⊕	
Bouton coup de poing - 1NO+1NC E2 1PU2F4490	à impulsion, couleur verte			
Gaine VE GG3AA9A				
Contacts E2 CP10G2V1 + E2 CP01G2V1	pos 2 /	pos 3 1NO	pos 1 1NC ⊕	

Pour les commandes bimanuelles de cat. IIIC selon EN ISO 13851, associer au module de sécurité ou au PLC de sécurité.

Voir le Catalogue Général Sécurité de Pizzato Elettrica.

Dimensions



Toutes les mesures sont indiquées en mm

→ Les fichiers 2D et 3D sont disponibles sur www.pizzato.com