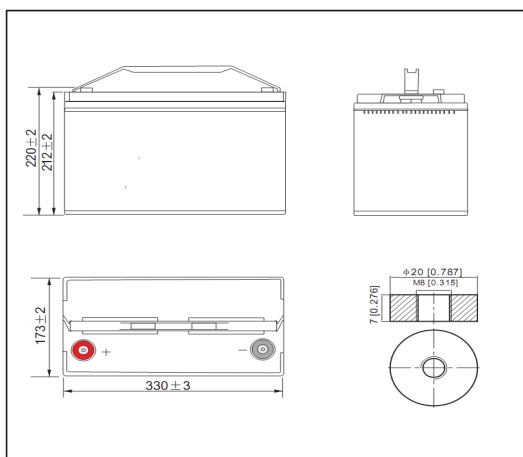


YPC-Series – Batteries plomb sans entretien

YPC100-12

SPECIFICATIONS		
Tension nominale	12	V
Capacité en 20h (C20) à 10.5V (20°C)	104.0	Ah
Capacité en 10h (C10) à 10.8V (20°C)	100.0	Ah
DIMENSIONS		
Longueur	330 (±3)	mm
Largeur	173 (±2)	mm
Hauteur	212 (±2)	mm
Hauteur bornes incluses	220 (±2)	mm
Poids (typique)	30.0	kg
TYPE DE BORNES		
Borne à insert femelle fileté	M8	mm
Couple	7	Nm
PLAGE DE TEMPERATURE DE FONCTIONNEMENT		
Stockage	-20°C to +60°C	
Charge	-15°C to +50°C	
Décharge	-20°C to +60°C	
STOCKAGE		
Perte de capacité par mois à 20°C (approximatif)	3	%
MATERIAU DU BAC		
Standard	ABS (UL.94:HB)	
Option flamme retardante (FR)	ABS (UL94:V0)	
TENSION DE CHARGE		
Tension de charge en floating à 20°C	13.65 (±1%)	V
	2.275 (±1%)	V/cell
Coefficient de correction de tension de charge en floating en fonction de la température (à partir de 20°C)	-3	mV/cell/°C
Charge en cyclage (ou rapide) à 20°C	14.5 (±3%)	V
	2.42 (±3%)	V/cell
Coefficient de correction de tension de charge en cyclage en fonction de la température (à partir de 20°C)	-4	mV/cell/°C
COURANT DE CHARGE		
Limite de courant de charge en floating	Pas de limite	A
Limite de courant de charge en cyclage (ou charge rapide)	19.50	A
COURANT MAXIMUM DE DECHARGE		
1 seconde	900	A
1 minute	780	A
DUREE DE VIE EN CYCLAGE		
100% de PDD pour 80% de capacité restante	300	cycles
75% de PDD pour 80% de capacité restante	500	cycles
50% de PDD pour 80% de capacité restante	600	cycles
25% de PDD pour 80% de capacité restante	1400	cycles
IMPEDANCE		
Mesurée à 1 kHz	6.6	mΩ
PERFORMANCES ET CARACTERISTIQUES		
Voir manuel technique	YPC	
DUREE DE VIE		
Classification EUROBAT: Standard Commercial. Durée de vie en nombre de cycles : ex: 600 cycles à 50% de PDD	3 to 5	ans
SECURITE		
Installation		
Peut être installée et utilisée dans toutes les positions, sauf à l'envers en permanence.		
Poignées		
Les batteries ne doivent pas être suspendues par les poignées si poignées.		
Soupapes		
Chaque élément batterie est équipé de soupape pour permettre aux gaz de s'échapper et aussi assurer l'étanchéité.		
Dégazage		
Les batteries VRLA produisent de l'hydrogène qui, mélangé avec de l'air peut devenir explosif. Ne pas installer les batteries dans une enceinte étanche.		
Recyclage		
Les batteries VRLA YUASA en fin de vie, doivent être recyclées selon la législation nationale en vigueur.		

Fiche Technique



CERTIFICATIONS PAR ORGANISMES INDEPENDANTS

ISO 9001 – Système d'organisation qualité
 ISO 14001 – Système d'organisation environnementale
 EN 18001 – Système d'organisation hygiène et sécurité
 UNDERWRITERS LABORATORIES (UL)



NORMES

IEC61056



TOUTES LES DONNEES PEUVENT ETRE MODIFIEES
 SANS INFORMATION PREALABLE
 Version N°: V.2 / Date de version: Mars 2010



YUASA BATTERIES FRANCE
 Zac des Chesnes Ouest
 13 rue du Morellon
 38070 Saint-Quentin Fallavier
 France