

MACX-TR-1T-MUL - Relais temporisé



1096429

<https://www.phoenixcontact.com/fr/produits/1096429>

Veillez tenir compte du fait que les données affichées dans ce document PDF proviennent de notre catalogue en ligne. Vous trouverez les données complètes dans la documentation utilisateur. Nos conditions générales d'utilisation des téléchargements sont applicables.



Relais temporisé multifonctionnel, plage de tension d'alimentation étendue de 24 V AC/DC à 240 V AC/DC, 13 fonctions, plage de temps réglable (10 ms ... 999 h:59 min), deux options de configuration, protection par mot de passe, prise en charge des contacts à courant faible, entrées pour détecteurs de proximité PNP et NPN, 2 PDT, raccordement vissé.

Données commerciales

Référence	1096429
Conditionnement	1 Unité(s)
Commande minimum	1 Unité(s)
Clé de vente	CK4811
Product key	CK4811
GTIN	4055626931791
Poids par pièce (emballage compris)	186,3 g
Poids par pièce (hors emballage)	184 g
Numéro du tarif douanier	85364190
Pays d'origine	CN

Caractéristiques techniques

Propriétés du produit

Type de produit	Relais temporisé
Durée de vie mécanique	3 x 10 ⁷ cycles env.

Propriétés d'isolation

Isolant	Isolation de base
---------	-------------------

Propriétés d'isolation

Isolant	Isolation de base
Catégorie de surtension	III
Degré de pollution	3

Propriétés électriques

Durée de vie électrique	1 x 10 ⁵ cycles env., charge ohmique 2000 V A
Fréquence nominale	48 Hz ... 63 Hz
Consommation nominale	2,5 VA (0,8 W)
Tension d'isolement assignée	300 V AC
Rigidité diélectrique	2 kV ((2 mA, 60 s) (IEC 60947-5-1))

Données d'entrée

Consommation nominale	2,5 VA (0,8 W)
Plage de tension d'entrée	24 V AC/DC ... 240 V AC/DC (-15 % ... +10 %)
Coefficient de température typ.	≤ 0,01 %/°C
Temps de réarmement	100 ms
Plage de réglage du temps	10 ms ... 59999 min. (10 ms ... 999 h 59 min.)
Précision du réglage	≤ 0,5 % (> 1 s)
Reproductibilité	≤ 0,05 % (> 1 s)

Commande

Dénomination connexion	Avec potentiel, blocs de jonction A1-B1
Longueur d'impulsion de commande	50 ms

Données de sortie

Commutation

Type de contact	2 inverseurs exempts de potentiel
Matériau des contacts	AgNi (90/10)
Tension de commutation maximale	400 V AC
Puissance de coupure (charge ohmique) max.	2000 VA (8 A / 250 V AC)
Fusible de sortie	8 A (rapide)

Caractéristiques de raccordement

Type de raccordement	Raccordement vissé
Longueur à dénuder	10 mm

MACX-TR-1T-MUL - Relais temporisé



1096429

<https://www.phoenixcontact.com/fr/produits/1096429>

Section de conducteur rigide	0,2 mm ² ... 2,5 mm ²
Section de conducteur souple	0,2 mm ² ... 2,5 mm ²
Section conduct. AWG	24 ... 14
Couple de serrage	0,5 Nm ... 0,6 Nm (5 lb in ... 7 lb in)

Dimensions

Largeur	22,5 mm
Hauteur	109 mm
Profondeur	114 mm

Indications sur les matériaux

Classe d'inflammabilité selon UL 94	V0
Type d'isolant boîtier	PBT

Conditions environnementales et de durée de vie

Conditions ambiantes

Indice de protection	IP20
Température ambiante (fonctionnement)	-25 °C ... 60 °C
Température ambiante (stockage/transport)	-40 °C ... 85 °C
Altitude	≤ 2000 m
Humidité de l'air admissible (fonctionnement)	10 % ... 95 % (pas de condensation)

Homologations

CE

Repérage	Conformité CE
----------	---------------

UL, USA / Canada

Repérage	UL/C-UL Listed UL 508
----------	-----------------------

CCC

Repérage	GB/T 14048.5
----------	--------------

Données CEM

Directive basse tension	Conformité à la directive NS
Immunité	EN 61000-6-2
Compatibilité électromagnétique	Conformité à la directive CEM
Emission	EN 61000-6-4

Normes et spécifications

Normes/Prescriptions	CEI 60947-5-1
	CEI 61812-1

Montage

Type de montage	Montage sur profilé
Instructions de montage	sur profilé normalisé NS 35 selon EN 60715

MACX-TR-1T-MUL - Relais temporisé



1096429

<https://www.phoenixcontact.com/fr/produits/1096429>

Emplacement pour le montage

indifférent

MACX-TR-1T-MUL - Relais temporisé

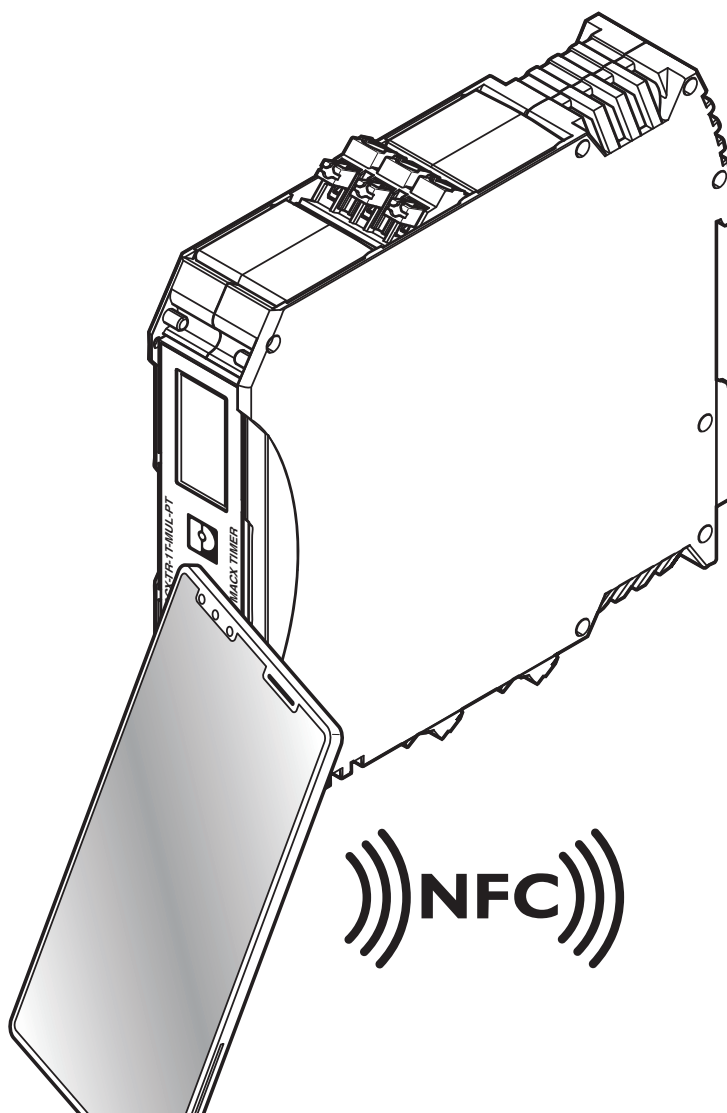
1096429

<https://www.phoenixcontact.com/fr/produits/1096429>



Dessins

Dessin schématique

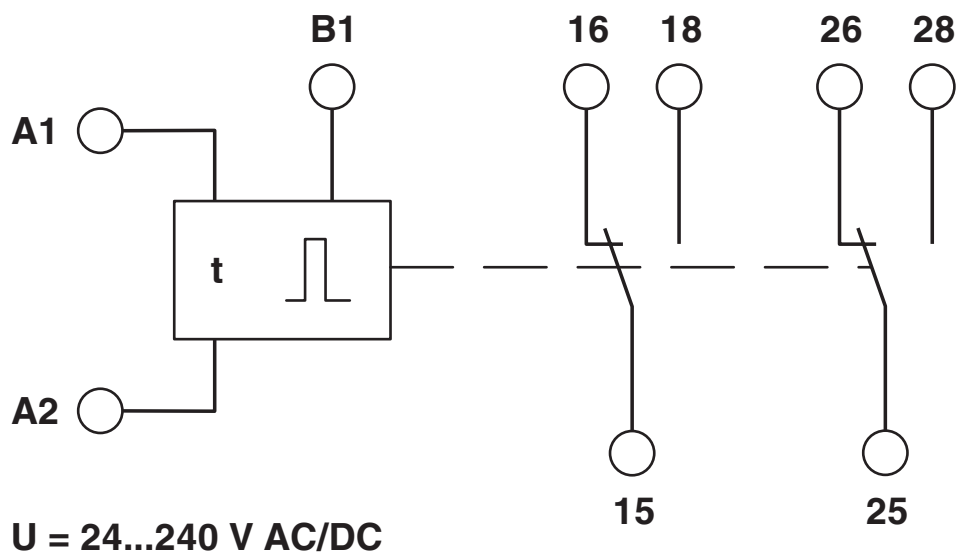


MACX-TR-1T-MUL - Relais temporisé

1096429

<https://www.phoenixcontact.com/fr/produits/1096429>

Schéma fonctionnel



MACX-TR-1T-MUL - Relais temporisé



1096429

<https://www.phoenixcontact.com/fr/produits/1096429>

Homologations

 To download certificates, visit the product detail page: <https://www.phoenixcontact.com/fr/produits/1096429>



UL Listed

Identifiant de l'homologation: FILE E 172140



cUL Listed

Identifiant de l'homologation: FILE E 172140

cULus Listed

MACX-TR-1T-MUL - Relais temporisé



1096429

<https://www.phoenixcontact.com/fr/produits/1096429>

Classifications

ECLASS

ECLASS-11.0	27371605
ECLASS-12.0	27371605
ECLASS-13.0	27371605

ETIM

ETIM 9.0	EC001439
----------	----------

UNSPSC

UNSPSC 21.0	39122300
-------------	----------

MACX-TR-1T-MUL - Relais temporisé



1096429

<https://www.phoenixcontact.com/fr/produits/1096429>

Conformité environnementale

REACH SVHC	Lead 7439-92-1
China RoHS	Période d'utilisation conforme (EFUP) : 50 ans
	Vous trouverez des informations sur les substances dangereuses dans la déclaration du fabricant dans l'onglet « Téléchargements »

Phoenix Contact 2023 © - Tous droits réservés
<https://www.phoenixcontact.com>

PHOENIX CONTACT SAS
52 Boulevard de Beaubourg Emerainville
77436 Marne La Vallée Cedex 2 France
+33 (0) 1 60 17 98 98
documentation@phoenixcontact.fr