

Fiche produit

Caractéristiques

XB5S8B2L2

Harmony XB5S - Bouton biométrique - bistable - RGPD - PNP - 24VACDC - câble 2m



Principales

Type de produit ou équipement	Interrupteur biométrique RGPD
Application spécifique du produit	Manutention Machines industrielles
Nom de l'appareil	XB5S
Matériau de la collerette	Plastique
Diamètre de fixation	22 mm
Type de sortie	PNP
Vente par quantité indivisible	1
Degré de protection IP	IP20 se conformer à CEI 60529 (face arrière) IP65 se conformer à CEI 60529 (face avant)
Type de commande	Position maintenue
Positions de l'unité de commande	2 positions
Profil de l'unité de commande	Lecteur d'empreintes digitales
Mode de raccordement	1 câble précâblé, 3 x 0,11 mm ²
Utilisation de la mémoire	200 utilisateurs avec 2 empreintes digitales maximum par utilisateur

Complémentaires

Logiciel de programmation	XB5SSoft
Matière du coffret	Polyamide PA66
Isolement	PvR
Position de montage	Installation de surface verticale Installation de surface plate Position horizontale
Fonction du module	Bistable
Poids du produit	0,202 kg
Marquage	CE
Protocole du port	USB
Type de connecteur	USB type A mâle avec 1 m câble
Signalisation locale	Pourindicateur d'état de sortie 1 LED (vert) Pourreur 1 LED (rouge)
Protection contre les courts-circuits	250 mA fusible externe type gG
[Us] tension d'alimentation	24 V CC
Raccordement électrique	Extrémités de fil libres avec 3 fils de 2 m
Limites de la tension d'alimentation	20...30 V CC
Type de protection	Inversion polarité Court-circuit Protection contre les surcharges
Courant commuté maximum	200 mA
[Ures] tension résiduelle	1 V régime fermé
Consommation électrique	<= 70 mA sans charge
Retard en premier lieu	3 s + 0,5 ms par utilisateur enregistré
Retard récupération maxi	1,5 s
Retard réponse maximal	1,5 s

Environnement

Gamme de produit	Harmony XB5S
Température ambiante de stockage	-25...70 °C
Température de l'air ambiant en fonctionnement	-5...50 °C
Tenue à l'environnement NEMA	NEMA 12
Normes	CEI 61000-6-4 CEI 61000-6-2
Certifications du produit	CSA UL
Tenue aux vibrations	+/- 3 mm (f= 5...9 Hz) se conformer à CEI 60068-2-6 1 gn (f= 9...500 Hz) se conformer à CEI 60068-2-6
Tenue aux chocs mécaniques	50 gn 11 ms se conformer à CEI 60068-2-27

Emballage

Type d'emballage 1	PCE
Nb produits dans l'emballage 1	1
Hauteur de l'emballage 1	6,858 cm
Largeur de l'emballage 1	9,652 cm
Longueur de l'emballage 1	18,796 cm
Poids de l'emballage 1	190,511 g

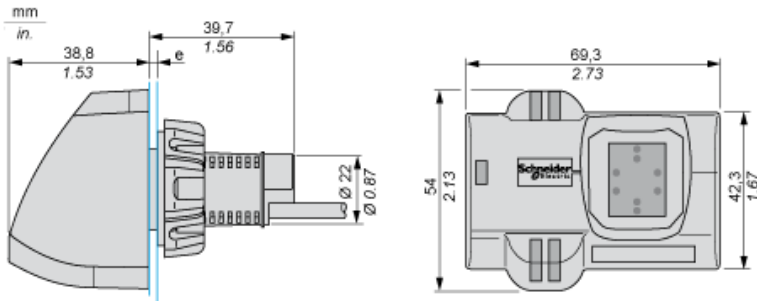
Durabilité de l'offre

Régulation REACH	Déclaration REACH
Directive RoHS UE	Conforme Déclaration RoHS UE
Sans mercure	Oui
Régulation RoHS Chine	Déclaration RoHS Pour La Chine
Information sur les exemptions RoHS	Oui
DEEE	Sur le marché de l'Union Européenne, le produit doit être mis au rebut selon un protocole spécifique de collecte des déchets et ne jamais être jeté dans une poubelle d'ordures ménagères.

Garantie contractuelle

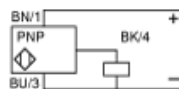
Garantie	18 months
----------	-----------

Dimensions des commutateurs biométriques



e : 1 à 6 mm (0,24 po.)

Câble avec sortie PNP



BU : Bleu
BN : Marron
BK : Noir