



PRESENTATION

Références produits : 440.0500 (MSP11) - 440.0600 (MSP11 AV) - 440.0700 (MSP11H AV)

Le MSP11 est un poste secondaire d'interphonie présenté en platine murale. Il permet une liaison phonique vers tous les postes de la gamme « maylis ».

VERSIONS

MSP11**440.0500****MSP11 AV****440.0600****MSP11H AV****440.0700**

La version anti-vandale du portier est le MSP11 AV (réf. 400.0600).

La version anti-vandale du portier pour handicapé est le MSP11H AV (440.0700).

Le matériel doit être installé et utilisé conformément aux directives de ce document.

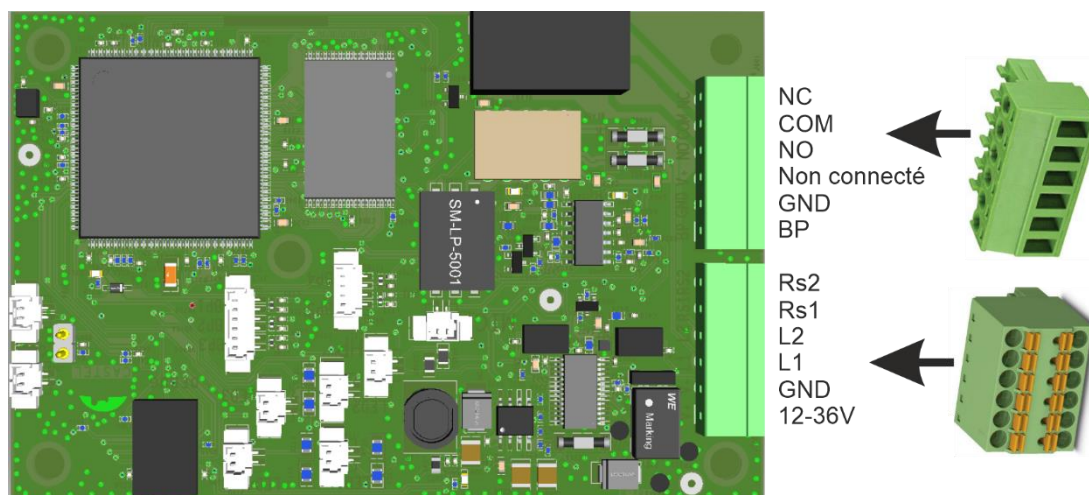
RACCORDEMENT

FR

EN

Le poste peut être relié aux autres postes via une ligne bus (câblage en bus : plusieurs postes sont installés sur une même ligne) ou via un central « maylis » (câblage en étoile : un poste seulement est installé par ligne).

La liaison entre le poste et les autres éléments nécessite un câble 3 paires torsadées avec écran. L'écran est relié à la borne de masse grâce au drain du câble.



L'alimentation est assurée soit par la ligne bus soit par le central. On peut aussi alimenter l'appareil par une alimentation locale (Bloc secteur 15VDC / 400mA relié aux bornes Masse / 12-36V, Option CASTEL : réf. 496.1100).

Distance maximum pour l'alimentation à partir du central :

- 250 m avec un câble de section 0,3mm² (6/10^{ème})
- 500 m avec un câble de section 0,6mm² (9/10^{ème}).

Le raccordement se fait par un bornier à vis intégré dans le poste secondaire (1mm² maxi).

Adaptation de la ligne signalisation et de la ligne 0db

Installer une résistance de 120Ω (fournie avec le poste) entre les points RS1 et RS2 sur les postes situés au bout de la ligne bus. Si la ligne bus comportant un à plusieurs postes est reliée à un central, seul le poste le plus éloigné du central doit être équipé de la résistance.

UTILISATION

Appel vers un autre poste

L'appel (appui sur le bouton d'appel) déclenche l'émission d'un train de sonnerie au(x) poste(s) concerné(s). Selon la programmation, un à trois postes sont appelés.

Etablissement de la communication

Un des postes appelés à la possibilité d'établir la communication à tout moment avec le poste secondaire en sélectionnant le poste appelant. La communication a lieu en mains-libres full duplex.

Puissance

La puissance de phonie et de sonnerie est réglable à distance grâce à un MP ou au logiciel Castel pilote.

INSTALLATION

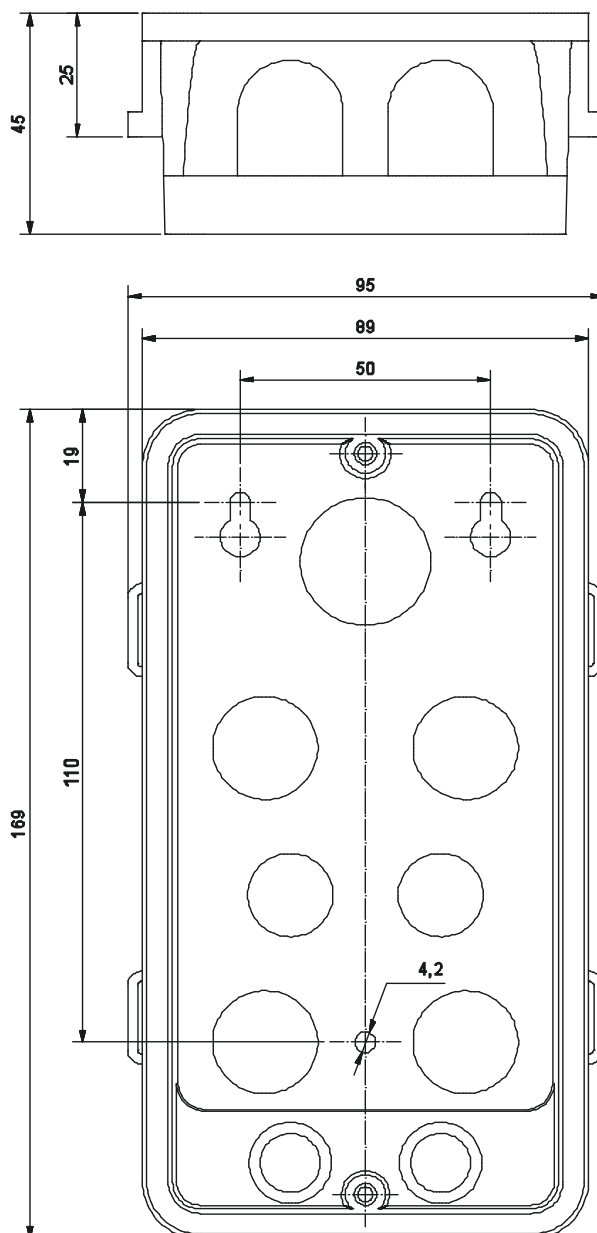
FR

Montage en encastrement

EN

- Faire une réservation hauteur 174mm, largeur 100mm et profondeur 50mm dans le support.
- Enduire le fond de la réservation d'au moins 10mm de ciment frais.
- Introduire le fond du portier dans la réservation et le pousser. Laisser le fond dépasser de 2mm.
- Laisser sécher le ciment au moins 24H.
- Raccorder le portier.
- Fixer la face avant avec les 2 vis FHC ou FX (TORX) A TETON M3 x 10 INOX.

Ne pas utiliser la ceinture pour le montage en encastrement.



Montage en saillie

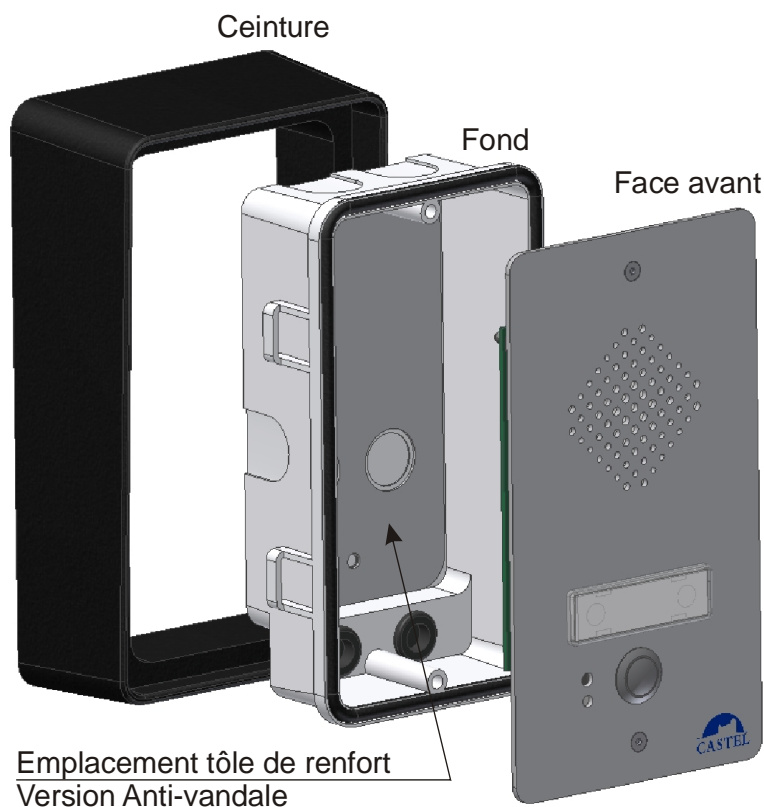
Positionner le fond dans la ceinture et fixer celui-ci sur le support.

Pour la version anti-vandale, placer la tôle de renfort dans le fond du boîtier avant de fixer les vis sur le support.

Pour garantir à votre portier une bonne étanchéité, il est nécessaire que la face avant une fois montée, appuie sur la totalité du joint d'étanchéité.

FR

EN



CONFIGURATION

Un poste est livré avec une adresse comprise entre 1 et 1999. Elle est préenregistrée en usine et indiquée sur une étiquette sous le poste. L'adresse peut être modifiée par l'installateur grâce à un MP en mode technique ou grâce au logiciel Castel pilote.

Tous les postes d'une installation doivent avoir une adresse différente. Sur un poste principal, cette adresse est affichée à la mise sous tension. Chaque poste possède un numéro d'usine unique non modifiable et un numéro de série précisant la date de fabrication CASTEL.

PROGRAMMATION

Le poste est programmé avec un ordinateur PC relié au réseau « maylis » ou avec un des postes MP du réseau.

Il faut programmer pour le poste MSP11 :

- Le type de phonie half duplex.
- Le mode décroché automatique.
- Le type appel direct pour BP1
- L'adresse du ou des postes à appeler.
- Le type appui maintenu NO ou NF pour le relais 1 du poste.

(Voir documentation SYSTEME « maylis » réf. 600.0090)

L'utilisation d'un feutre indélébile est conseillée pour le marquage des étiquettes PVC.

CARACTERISTIQUES TECHNIQUES

FR

Conformités aux directives européennes

EN

- 2001/95/EC : Sécurité
- 2014/30/UE : CEM
- 2017/2102/UE : RoHS 3
- 2014/35/UE : Basse Tension

Conformités aux normes européennes

- EN 55032 : Emissions CEM
- EN 55035 : Immunité CEM
- EN 62368-1 : Sécurité des personnes – Sécurité électrique

Caractéristiques mécaniques

- Degré de protection IP54 selon EN 60529
- Face avant en aluminium satiné mat
- Montage en saillie ou encastré
- Poids : 710g
- Dimensions : Face avant : H 176,5 x L 97,5mm
- Fond encastrable : H 169 x L 95 x P 45mm
- Ceinture : H 196 x L 109 x P 55mm

Caractéristiques mécaniques MSP11 AV & MSP11H AV

- Degré de protection IP54 selon EN 60529.
- Degré de protection IK09 selon EN 62262.
- Face avant Inox sans porte-étiquette fermée par 2 vis anti-vandales.
- Montage en saillie ou encastré
- Dimensions : identiques au MSP11

Caractéristiques électriques générales

- Température de fonctionnement : -20° à +50°C - Humidité relative <90%.
- Température de stockage : -20° à +70°C
- Alimentation : 12 à 36VDC
- Consommation : 4W
- Puissance HP : 2W



Protection de l'environnement :

Éliminez ce produit conformément aux règlements sur la préservation de l'environnement.



PRESENTATION

Product references: 440.0500 (MSP11) - 440.0600 (MSP11 AV) - 440.0700 (MSP11H AV)

The MSP11 is a wall-mounted intercom substation. It provides an audio link to all stations in the "maylis" range.

VERSIONS

MSP11



440.0500

MSP11 AV



440.0600

MSP11H AV



440.0700

The vandal-proof version of the intercom is the MSP11 AV (ref. 400.0600).

The vandal-proof version of the disabled intercom is the MSP11H AV (440.0700).

The equipment must be installed and used in accordance with the guidelines in this document.

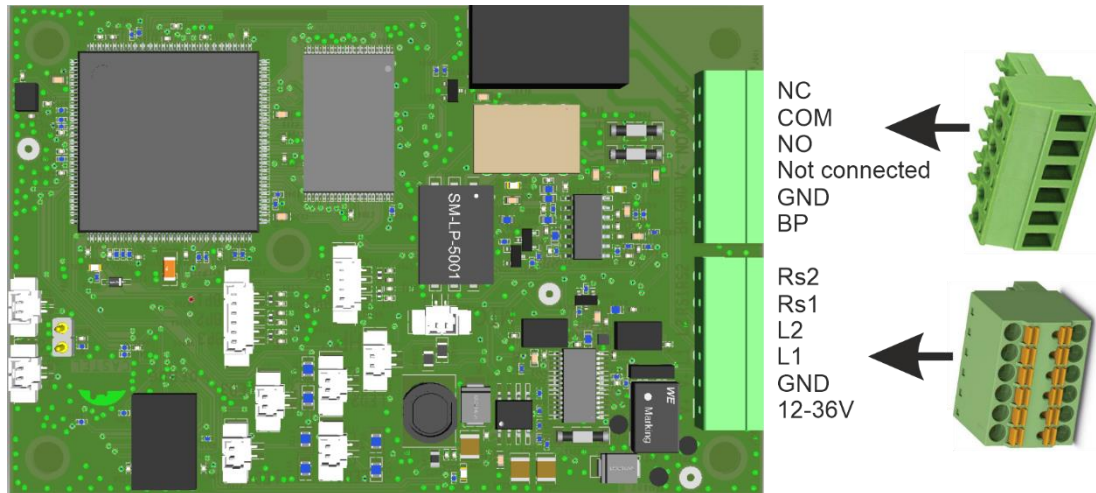
CONNECTION

FR

EN

The station can be connected to the other stations via a bus line (bus wiring: several stations are installed on the same line) or via a "maylis" exchange (star wiring: only one station is installed per line).

The connection between the substation and the other elements requires a 3-pair twisted cable with screen. The screen is connected to the ground terminal through the cable drain.



The power supply is provided either by the bus line or by the central unit. The device can also be powered by a local power supply (15VDC / 400mA power supply unit connected to the Ground / 12-36V terminals, CASTEL option: ref. 496.1100).

Maximum distance for feeding from the central office:

- 250 m with a 0.3mm² (6/10ths) cable
- 500 m with a 0.6mm² (9/10ths) cable.

The connection is made via a screw terminal block integrated in the substation (1mm² max.).

Adaptation of the signalling line and the 0db line

Install a 120Ω resistor (supplied with the station) between the RS1 and RS2 points on the stations located at the end of the bus line. If the bus line with one or more stations is connected to a central office, only the station furthest from the central office must be equipped with the resistor.

USE

Call to another extension

The call (pressing the call button) triggers the transmission of a ringing train to the relevant extension(s). Depending on the programming, one to three extensions are called.

Establishment of the communication

One of the called stations has the possibility to establish a call with the other station at any time by selecting the calling station. The call takes place in full duplex hands-free mode.

Power

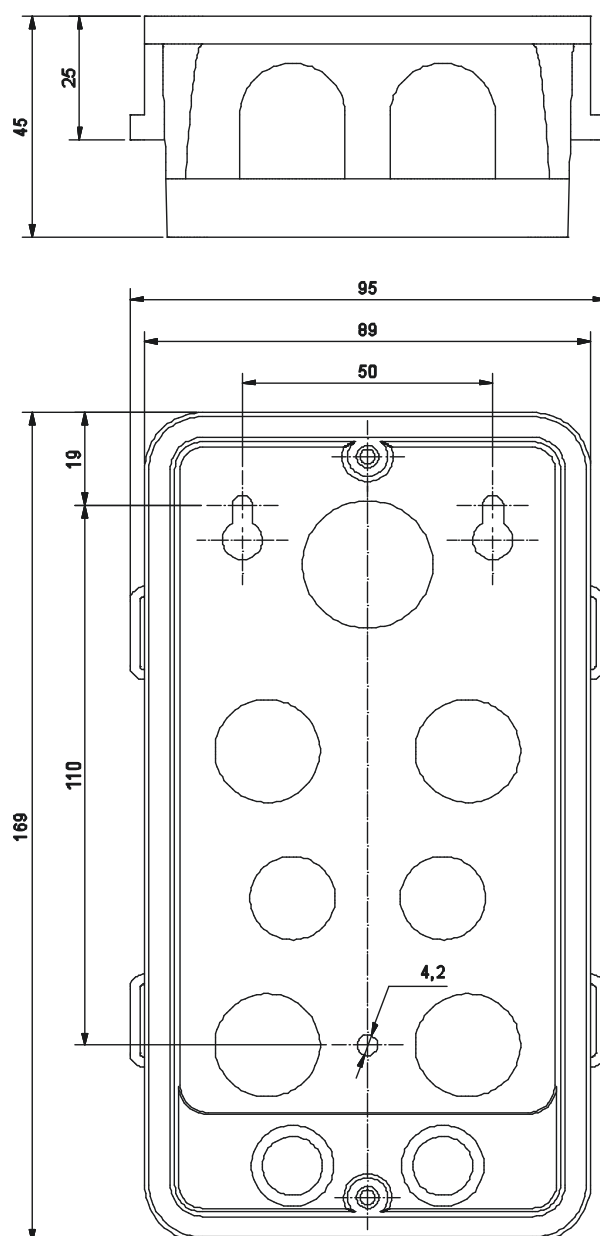
Voice and ringing power can be adjusted remotely using a PM or Castel pilot software.

INSTALLATION

Flush mounting

- Make a recess 174mm high, 100mm wide and 50mm deep in the support.
- Coat the bottom of the reservation with at least 10mm of fresh cement.
- Insert the bottom of the door into the recess and push it in. Allow the bottom to protrude by 2mm.
- Allow the cement to dry for at least 24 hours.
- Connect the intercom.
- Fix the front panel with the 2 FHC or FX (TORX) M3 x 10 STAINLESS STEELscrews.

Do not use the belt for flush mounting.

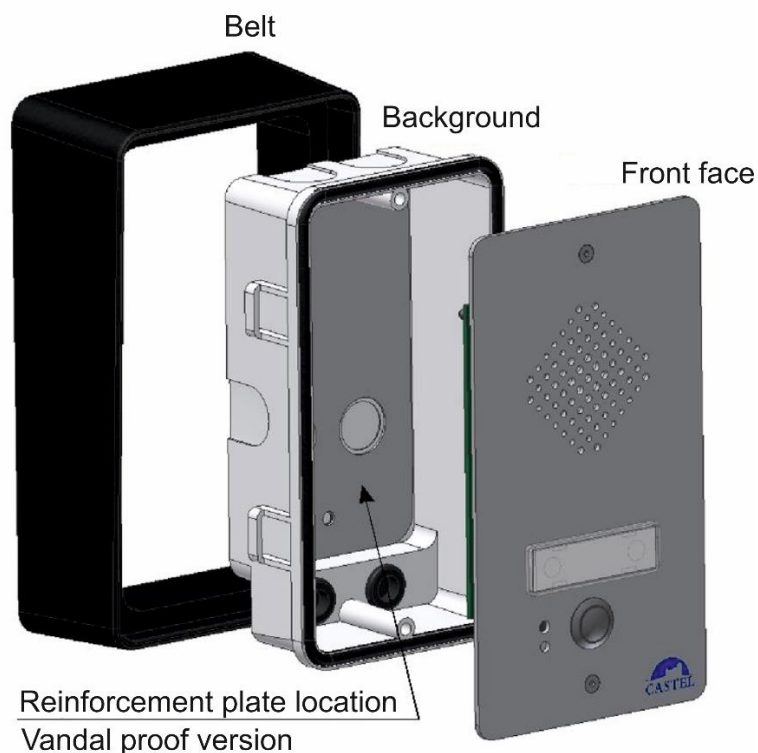


Surface mounting

Position the base in the belt and fix it to the holder.

For the vandal-proof version, place the reinforcement sheet in the bottom of the enclosure before fixing the screws to the bracket.

To ensure that your intercom is watertight, it is necessary that the front panel, once mounted, rests on the entire seal.



CONFIGURATION

A set is delivered with an address between 1 and 1999. It is pre-registered at the factory and indicated on a label on the bottom of the station. The address can be modified by the installer using a PM in technical mode or using the Castel pilot software.

All stations in an installation must have a different address. On a master station, this address is displayed at power-up. Each station has a unique, unchangeable factory number and a serial number indicating the date of manufacture of CASTEL.

PROGRAMMING

The station is programmed with a PC connected to the "maylis" network or with one of the MP stations in the network.

You must program for the MSP11 position:

- The type of half duplex voice.
- Automatic off-hook mode.
- The direct call type for BP1
- The address of the extension(s) to be called.
- The NO or NC hold down type for relay 1 of the station.

(See documentation SYSTEM "maylis" ref. 600.0090)

The use of an indelible marker pen is recommended for marking PVC labels.

TECHNICAL CHARACTERISTIQUES

Compliance with European Directives

- 2001/95/EC: Safety
- 2014/30/UE: EMC
- 2017/2102/EU: RoHS 3
- 2014/35/EU: Low Voltage

Compliance with European standards

- EN 55032: EMC emissions
- EN 55035: EMC immunity
- EN 62368-1: Personal safety - Electrical safety

Mechanical characteristics

- Protection class IP54 according to EN 60529
- Satin aluminium front panel
- Surface or flush mounting
- Weight: 710g
- Dimensions: Front panel: H 176.5 x W 97.5mm
- Built-in base: H 169 x W 95 x D 45mm
- Belt: H 196 x W 109 x D 55mm

Mechanical characteristics MSP11 AV & MSP11H AV

- Protection class IP54 according to EN 60529.
- Protection class IK09 according to EN 50102.
- Stainless steel front panel without label holder closed with 2 vandal-proof screws.
- Surface or flush mounting
- Dimensions: same as MSP11

General electrical characteristics

- Operating temperature : -20° to +50°C - Relative humidity < 90%.
- Storage temperature: -20° to +70°C
- Power supply: 12 to 36VDC
- Power consumption: 4W
- HP power: 2W



Environmental protection:

Dispose of this product in accordance with environmental protection regulations.