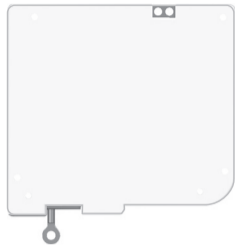


- FR Notice d'installation
- EN Installation guide
- DE Installationsanleitung
- IT Guida di installazione
- ES Manual de instalación
- PL Instrukcja instalacji
- NL Installatiehandleiding

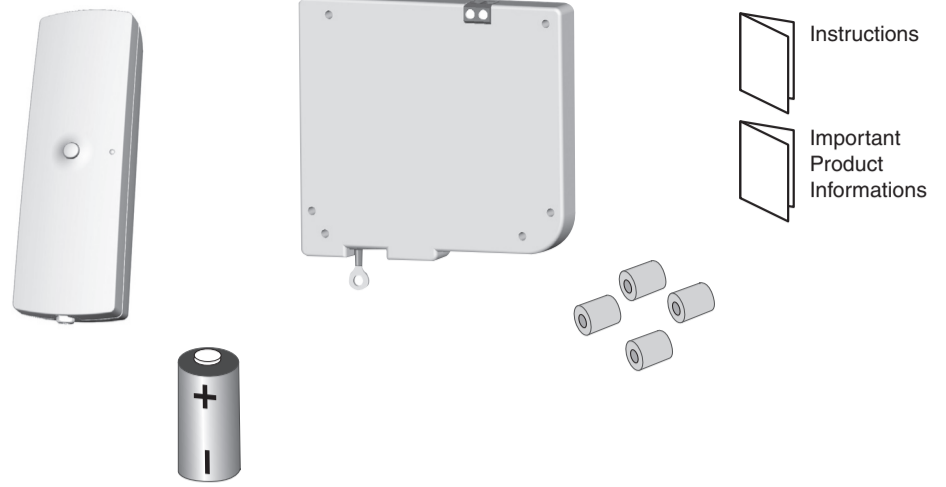


	CR 2032 - Lithium
	Consumption stand-by : 3,5 µA Consumption : 14,2 mA max.
	X3D alarme : [868 – 868.6] MHz et [868.7 – 869.2] MHz 100 m → 300m
	Maximum radio power < 10 mW, receiver category: 2
	-10°C / +70°C
	-10°C / +55°C
IP	IP 30 - IK 02
	75%
	33 x 102 x 32 mm 102 x 94 x 15 mm 178 gr.
	Important product information (2 3)

* Jusqu'à 10 ans, valable dans les conditions d'utilisation précisées dans les notices d'installation et les Conditions générales de Vente
* Up to 10 years valid under the conditions of use specified in the installation instructions and the General Conditions of Sale
* Hasta 10 años siempre y cuando se respeten las condiciones de uso especificadas en el manual de instalación y en la Condiciones Generales de Venta
* Fino a 10 anni, in base alle condizioni di utilizzo precisate nelle istruzioni di installazione e nelle Condizioni Generali di Vendita
* Bis zu 10 Jahren unter den in der Bedienungsanleitung und den AGB angegebenen Nutzungsbedingungen
* Tot 10 jaar, geldig onder de gebruiksvoorwaarden gespecificeerd in de installatiehandleidingen en de algemene verkoopvoorwaarden
* aż do 10 lat, przy użytkowaniu zgodnym z opisem w instrukcji instalowania oraz Generalnymi warunkami Sprzedaży



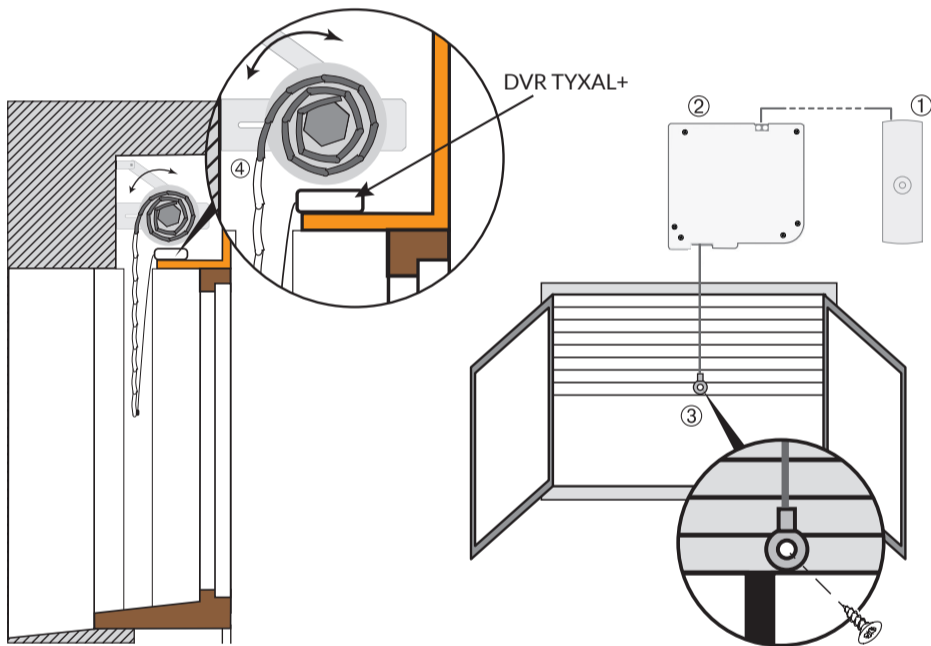
www.deltadore.com



1 Présentation / Presentation / Beschreibung / Presentazione / Presentación / Prezentacja / Voorstelling

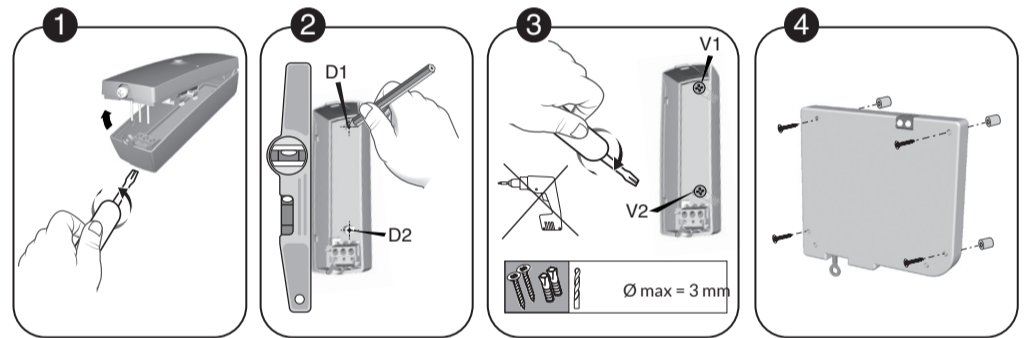
- FR Le détecteur doit être associé à un système d'alarme DELTA DORE radio X3D.
- EN The detector must be associated with a DELTA DORE wireless X3D alarm system.
- DE Der Melder muss mit einer DELTA DORE Funk-Alarmanlage X3D verbunden werden.
- IT Il sensore deve essere associato ad un sistema d'allarme DELTA DORE radio X3D.
- ES El detector debe asociarse a un sistema de alarma DELTA DORE radio X3D.
- PL Detektor musi być skonfigurowany z radiowym systemem alarmowym DELTA DORE X3D.
- NL De detector moet worden gekoppeld aan een alarmsysteem DELTA DORE radio X3D.

2 Emplacement / Location / Einbauort / Posizionamento / Ubicación / Lokalizacja / Locatie



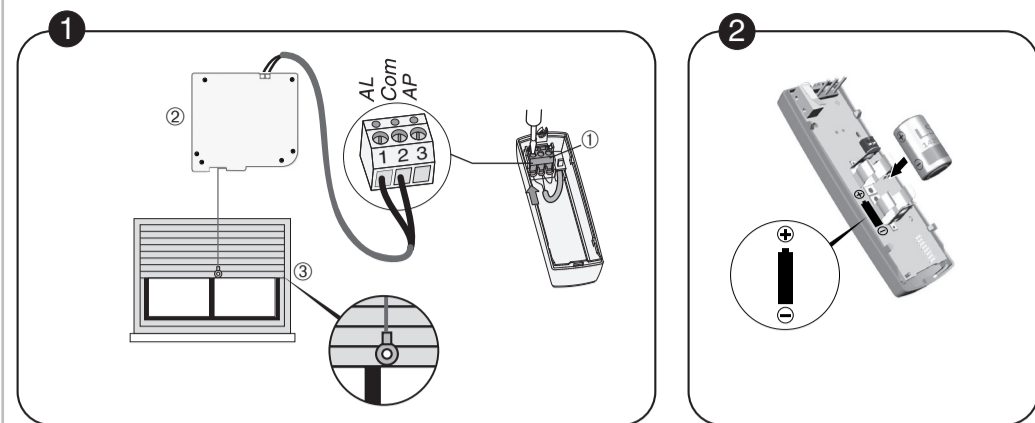
- FR
 - Le détecteur de volet roulant (2) doit être placé, de préférence, à l'intérieur du coffre du volet roulant et au centre. Attention à bien placer la sortie du fil (4) pour éviter tout risque de frottement et de cisaillement. L'oeillet (3) doit être fixé sur la dernière lame du volet.
 - L'émetteur radio (1) doit être placé en intérieur, à proximité du détecteur, et éloigné de tout support pouvant perturber la transmission radio (ex : surface métallique).
- EN
 - Ideally, the roller shutter detector (2) must be installed inside the roller shutter casing, in the centre. The wire outlet must be positioned (4) so that the wire is protected against risks of friction or shearing. The eyelet (3) must be attached to the lower shutter blade.
 - The wireless transmitter (1) must be installed indoors, close to the detector and at a distance from any object or device that could interfere with the wireless transmission signal (e.g. a metal surface).
- DE
 - Der Rollladenmelder (2) sollte vorzugsweise im Rollladenkasten in dessen Mitte positioniert werden. Das austretende Kabel (4) muss korrekt positioniert werden, um Scher- und Quetschrisiken zu vermeiden. Die Öse (3) muss an der letzten Lamelle des Rollladens befestigt werden.
 - Der Funksender (1) muss im Innenbereich in der Nähe des Melders und entfernt von eventuellen Störquellen (z. B.: Metallflächen) platziert werden.
- IT
 - Il sensore della tapparella (2) deve essere posizionato preferibilmente all'interno del cassonetto della tapparella e al centro. Attenzione a posizionare correttamente l'uscita del filo (4) per evitare ogni rischio di attrito e di taglio. L'occhiello (3) deve essere fissato sull'ultima stecca della tapparella.
 - L'emettitore radio (1) deve essere posizionato all'interno, nelle vicinanze del sensore, e lontano da ogni supporto che possa disturbare la trasmissione radio (ad es.: superficie metallica).
- ES
 - El detector de persiana motorizada (2) se debe colocar, preferiblemente, en el interior del tambor de la persiana motorizada y en el centro. Preste atención para colocar correctamente la salida del cable (4) para evitar cualquier riesgo de rozamiento y cizallamiento. El ojo (3) se debe fijar en la última lama de la persiana.
 - El emisor radio (1) se debe colocar en el interior, cerca del detector, y alejado de cualquier soporte que pueda perturbar la transmisión radio (p. ej.: superficie metálica).
- PL
 - Detektor rolety zewnętrznej (2) należy montować wewnątrz lub na zewnątrz kasety rolety na jej środku. Aby zapobiec ryzyku przetarcia lub przecięcia przewodu (4), zwracać uwagę na prawidłowe umieszczenie jego wyjścia. Pierścień przelotowy (3) należy zamocować na ostatniej lameli rolety.
 - Nadajnik radiowy (1) należy umieścić wewnątrz pomieszczenia, w pobliżu detektora i w pewnej odległości od wszelkich podłoży, które mogą zakłócać transmisję radiową (np. powierzchnie metalowe).
- NL
 - De sensor voor de rolluiken (2) moet binnen of buiten de beschermkast van de rolluiken en in het midden worden geplaatst. Plaats de uitgang van de draad (4) correct om wrijving en doorknippen te voorkomen. Het oogje (3) moet achter de laatste lamel van het luik worden geplaatst.
 - De zender (1) moet binnen worden geplaatst, in de buurt van de detector, en uit de buurt van zaken die de radiotransmissie zou kunnen verstoren (bijv. metalen oppervlak).

3 Fixation / Mounting / Montage / Fissaggio / Fijación / Mocowanie / Bevestiging



- FR
 - 1 Séparez les 2 parties du boîtier.
 - 2 Tracez et percez les trous D1 et D2.
 - 3 Fixez le socle de l'émetteur avec les vis V1 et V2.
 - 4 Fixez le détecteur à l'intérieur ou à l'extérieur du coffre du volet roulant. Utilisez des vis adaptées au support.
- EN
 - 1 Open the unit.
 - 2 Mark and drill holes D1 and D2.
 - 3 Attach the transmitter base with the V1 and V2 screws.
 - 4 Mount the detector inside or outside the roller shutter casing. Use screws that are compatible with the mount.
- DE
 - 1 Trennen Sie die Gehäusehälften.
 - 2 Markieren Sie die Bohrstellen und bohren Sie die Löcher D1 und D2.
 - 3 Befestigen Sie den Sockel des Senders mit den Schrauben V1 und V2.
 - 4 Befestigen Sie den Sensor innen oder außen am Rollladenkasten. Benutzen Sie dazu geeignete Schrauben.
- IT
 - 1 Separare le 2 parti della scatola.
 - 2 Segnare e fare i fori D1 e D2.
 - 3 Fissare il supporto dell'emettitore con le viti V1 e V2.
 - 4 Fissare il sensore all'interno o all'esterno della scatola della tapparella. Utilizzare viti idonee al supporto.
- ES
 - 1 Separe las 2 partes de la caja.
 - 2 Marque y taladre los agujeros D1 y D2.
 - 3 Fije el zócalo del emisor con los tornillos V1 y V2.
 - 4 Fije el detector en el interior o el exterior del tambor de la persiana motorizada. Utilice tornillos adaptados al soporte.
- PL
 - 1 Oddzielić 2 części obudowy.
 - 2 Zaznaczyć i wywiercić otwory D1 i D2.
 - 3 Przymocować podstawę nadajnika śrubami V1 i V2.
 - 4 Przymocować detektor do wewnętrznej lub zewnętrznej strony kasety rolety zewnętrznej. Użyć śrub dostosowanych do nośnika.
- NL
 - 1 Scheid de twee delen van de behuizing.
 - 2 Markeer en boor de gaten D1 en D2.
 - 3 Bevestig de basis van de zender met de schroeven V1 en V2.
 - 4 Bevestig de detector aan de binnen- of buitenkant van het rolluik. Gebruik schroeven die geschikt zijn voor de steun.

4 Mise en service / Activation / Inbetriebnahme / Messa in funzione / Puesta en servicio / Rozruch / Ingebruikname



FR ① Raccordez le capteur (2) aux bornes AL et Com de l'émetteur radio (1). La borne AP est non connectée.
Fixez la cosse de la cordelette (3) sur la dernière lame du volet.
② Mettez la pile en place en respectant son sens puis refermez le boîtier.

EN ① Connect the sensor (2) to the AL and Com terminals of the wireless transmitter (1). The AP terminal is not connected.
Attach the cord grip (3) to the last shutter blade.
② Insert the battery and close the unit.

DE ① Schließen Sie die beiden Drähte des Sensors (2) an die Klemmen AL und Com des Funksenders (1) an. Die Klemme AP wird nicht belegt.
Befestigen Sie die Hülse der Kordel (3) an der untersten Lamelle des Rollladens.
② Setzen Sie die Batterie unter Beachtung der Polarität ein und schließen Sie dann das Gehäuse.

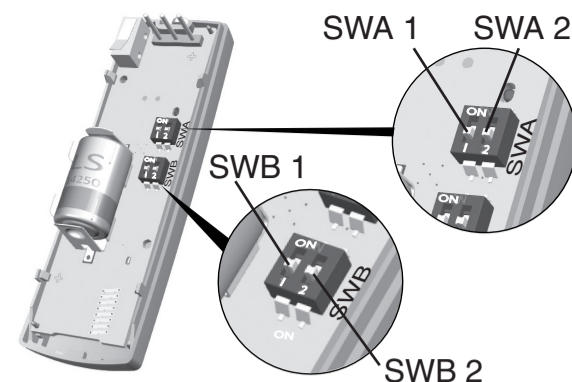
IT ① Collegare il sensore (2) ai morsetti AL e Com dell'emettitore radio (1). Il morsetto AP non è collegato.
Fissare il capocorda (3) sull'ultima lamina della tapparella.
② Posizionare la pila nel corretto senso e chiudere la scatola.

ES ① Conecte el sensor (2) a los bornes AL y Com del emisor radio (1). El borne AP no se conecta.
Fije la vaina del cordón (3) en la última lama de la persiana.
② Coloque la pila respetando la polaridad y cierre la caja.

PL ① Połączyć kable czujnika zbitcia szyby (2) z końcówkami AL i Com nadajnika radiowego (1). Końcówka AP pozostaje niepodłączona.
Zamocować końcówkę linki (3) na ostatniej listwie rolety.
② Włożyć baterię zgodnie z polaryzacją, a następnie zamknąć obudowę.

NL ① Sluit de sensor (2) aan op de aansluitingen AL en Com van de radiozender (1). De aansluiting AP wordt niet aangesloten.
Bevestig de klem van het touwtje (3) aan het laatste paneel van het rolluik.
② Plaats de batterij in de correcte richting en sluit de behuizing.

5 Switches / Switches / Schalter / Switch / Conmutadores / Wyłączniki / Schakelaars



FR Les switches SWA et SWB permettent de configurer le produit.

EN Switches SWA and SWB are used to configure the product.

DE Mit den Schaltern SWA und SWB kann das Produkt konfiguriert werden.

IT Gli switch SWA e SWB permettono di configurare il dispositivo.

ES Los conmutadores SWA y SWB permiten configurar el producto.

PL Wyłączniki SWA i SWB pozwalają skonfigurować produkt.

NL De schakelaars SWA en SWB worden gebruikt om het product te configureren.

SWA	Sensibilité / Sensitivity / Auslöseschwelle / Sensibilità / Sensibilidad / Czułość / Gevoeligheid			
	Très haute / Very high / Sehr hoch / Molto alta / Muy alta / Bardzo wysoka / Zeer hoog	Haute / High / Hoch / Alta / Alta / Wysoka / Hoog	Basse / Low / Niedrig / Bassa / Baja / Niska / Laag	Très basse / Very low / Sehr niedrig / Molto bassa / Muy baja / Bardzo niska / Zeer laag
SWA 1	OFF	ON	OFF	ON
SWA 2	OFF	OFF	ON	ON

SWB	Mode de déclenchement / Triggering mode / Auslöseart gewählt / Modalità di attivazione / Modo de activación / Trybu uruchamiania / Activeringsmodus	
	Non utilisé / Not used / Ohne Funktion / Non viene utilizzato / No se utiliza / nie jest używany / niet gebruikt	Immédiat / Immediate / sofortig / Immediata / Inmediato / Natychmiastowy / onmiddellijk
SWB 1	OFF	Immédiat / Immediate / sofortig / Immediata / Inmediato / Natychmiastowy / onmiddellijk
SWB 2	ON	Retardé / Delayed / Verzögert / Ritardata / Retardado / Opóźniony / vertraagd

FR Si votre système d'alarme est équipé d'un clavier tactile CLT 8000, le switch SWB2 est ignoré car cette configuration est réalisée sur celui-ci.

EN If your alarm system has a CLT 8000 touch sensitive keypad, switch SWB2 will be ignored as this configuration is done on the keypad.

DE Wenn Ihre Alarmanlage mit der Touchscreen-Tastatur CLT 8000 ausgerüstet ist, erfolgt die Konfiguration über diese, der Schalter SWB2 ist dann außer Funktion.

IT Se il vostro sistema d'allarme è dotato di tastiera tattile CLT 8000, lo switch SWB2 viene ignorato perché questa configurazione viene eseguita su di esso.

ES Si su sistema de alarma está equipado con un teclado táctil CLT 8000, el conmutador SWB2 se ignora puesto que esta configuración se lleva a cabo sobre el mismo.

PL Jeżeli Twój system alarmowy jest wyposażony w klawiaturę dotykową CLT 8000, wyłącznik SWB2 należy zignorować, ponieważ konfigurację przeprowadza się za pomocą klawiatury.

NL Als uw alarmsysteem is uitgerust met het touchscreen toetsenbord CLT 8000, dan wordt schakelaar SWB2 genegeerd omdat deze configuratie door het toetsenbord wordt uitgevoerd.

6 Fonctionnement avec un système d'alarme / Operation with an alarm system / Betrieb mit einer Alarmanlage / Funzionamento con un sistema d'allarme / Funcionamiento con el sistema de alarma / Działanie z systemem alarmowym / Werking met alarmsysteem

FR • Association avec un système d'alarme
• Choix du mode de déclenchement
• Test
• Retour à la configuration usine

Voir notice d'installation système

EN • Association with an alarm system
• Selection of triggering mode
• Test
• Restoring factory settings

Refer to system installation guide

DE • Verbindung mit einer Alarmanlage
• Wahl des Auslösungsmodus
• Test
• Rückkehr zur Werkseinstellung

Siehe Installationsanleitung System

IT • Associazione con un sistema d'allarme
• Scelta della modalità di scatto dell'allarme
• Test
• Ritorno alla configurazione di fabbrica

Vedi le istruzioni di installazione «Sistema»

ES • Asociación con el sistema de alarma
• Elección del modo de activación
• Prueba
• Volver a la configuración de serie

Ver manual de instalación del sistema

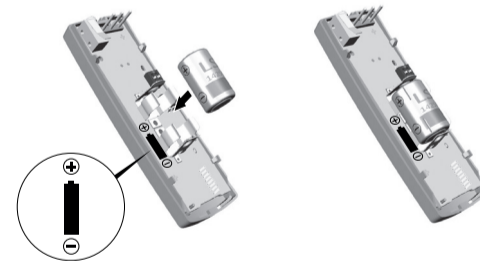
PL • Powiązanie z systemem alarmowym
• Wybór sposobu wyzwalania
• Test
• Przywrócenie konfiguracji fabrycznej

Patrz instrukcja instalacji systemu

NL • Koppelen aan een alarmsysteem
• Activeringsmodus selecteren
• Test
• Fabrieksinstellingen herstellen

Zie installatiehandleiding systeem

7 Changement de la pile / Changing the batteries / Batteriewechsel / Sostituzione delle batterie / Cambio de la pila / Wymiana baterii / Batterij vervangen



FR Les piles usées sont signalées sur le clavier tactile CLT 8000 de l'installation. Avant d'ouvrir le boîtier, la centrale doit être en mode Maintenance (voir notice d'installation système). Une fois la pile usée retirée, attendre une minute avant de remettre une pile neuve.

EN Low batteries are indicated on the installation's CLT 8000 touchscreen keypad. Before opening the unit, the alarm control unit must be in Maintenance mode (refer to system installation guide). Once the low battery has been removed, wait a minute prior to inserting the new battery.

DE Verbrauchte Batterien werden auf der Touchscreen-Tastatur des Systems, CLT 8000, angezeigt. Die Alarmzentrale muss sich beim Öffnen des Gehäuses im Wartungsmodus befinden (siehe Installationsanleitung System). Warten Sie nach dem Entfernen der verbrauchten Batterie eine Minute, bevor Sie eine neue Batterie einsetzen.

IT Le batterie scariche vengono segnalate sulla tastiera touch CLT 8000 dell'impianto. Prima di aprire la scatola, la centrale deve essere in modalità Manutenzione (vedere la guida di installazione del sistema). Una volta rimossa la batteria usata, attendere un minuto prima di inserirne una nuova.

ES Cuando la batería está agotada, el teclado táctil CLT 8000 lo indica. Antes de abrir la carcasa, la central debe estar en modo Mantenimiento (ver manual de instalación del sistema). Una vez retirada la batería usada, hay que esperar un minuto antes de volver a colocar una batería nueva.

PL Zużycie baterii sygnalizowane jest na klawiaturze dotykowej CLT 8000 instalacji. Przed otwarciem obudowy centrala musi być przełączona na tryb konserwacji (zob. instrukcja instalacji systemu). Po wyjęciu zużytej baterii odczekaj minutę przed włożeniem nowej baterii.

NL Opgebruikte batterijen worden vermeld op het tactielettoetsenbord CLT 8000 van de installatie. Voor het openen van de behuizing, moet het apparaat in de onderhoudsmodus worden geplaatst (zie installatiehandleiding van het systeem). Wanneer de opgebruikte batterij is weggenomen, moet u één minuut wachten vooraleer een nieuwe batterij te plaatsen.