

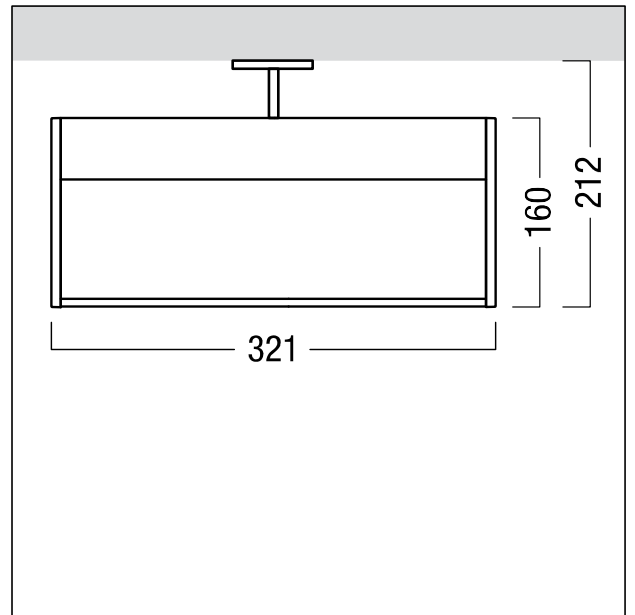
Projecteur lèche-mur à LED

Projecteur lèche-mur linéaire à LED, blanc ; avec température de couleur stable White stabilisée ; optimisé pour un éclairage efficace et homogène des surfaces verticales de 7 m de haut max. et des objets dans les musées, les expositions et les galeries d'art ; Luminaire avec adaptateur universel triphasé (pour rails conducteurs triphasés / L3+DALI) ; Luminaire avec gradation directe sur le luminaire lui-même ; lampe : 1/10 W LED940, répartition asymétrique de la lumière (réglage précis du module à LED) ; Rendu des couleurs $R_a > 90$, température de couleur 4000 K (blanc neutre) ; Tolérance de la couleur (MacAdam initial): 3 ; Flux lumineux du luminaire: 800 lm, Efficacité lumineuse du luminaire: 80 lm/W ; lumière exempte d'UVA et d'IR ; durée de vie : 50000 h pour 80 % de flux lumineux ; gradation de l'éclairage 5–100 % ; tension d'alimentation : 220-240 V / 50/60 Hz ; projecteur orientable sur 365° dans le plan horizontal et tête du projecteur orientable sur $\pm 15^\circ$ dans le plan vertical ; corps en profilé d'aluminium extrudé avec faces en fonderie d'aluminium ; surface : laque microstructurée blanc ; excellent défilement dû au design du projecteur, source de lumière des LED pas visible directement ; réflecteur miroité en Aluminium pur argent anodisé ; avec glace de protection en polycarbonate ; dimensions : 321 x 40 x 212 mm ; poids : 1,48 kg ;

Note : montage mural non autorisé ; sorties ponctuelles autorisées uniquement pour le montage au plafond.



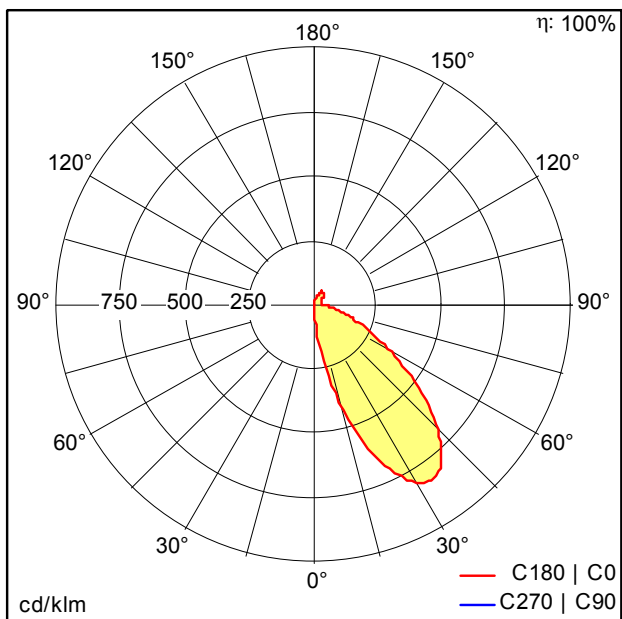
ZS_AOS_F_WW300_WHM.jpg



ZS_AOS_M_WW_15W_LED.wmf

Courbe photométrique

STD - Standard



ST8759_M.Idt

- Source lumineuse: LED
- Flux lumineux du luminaire*: 800 lm
- Efficacité lumineuse du luminaire*: 80 lm/W
- Indice min. de rendu des couleurs: 90
- Convertisseur: 1 x 06813232 DRV TC JO 32W 700mA 53V D #Slim + Push
- Température de couleur*: 4000 Kelvin
- Tolérance de la couleur (MacAdam initial): 3
- Durée de vie utile médiane*: L80 50000h à 25°C
- Puissance du luminaire*: 10 W Facteur de puissance = 0,9
- Equipement: DIM graduable jusque 5%
- Catégorie de maintenance CIE 97: C - Réflecteur fermé sur le haut

Ce produit contient une source lumineuse de classe d'efficacité énergétique D.

Toutes les valeurs marquées d'un * sont des valeurs nominales. La puissance et le flux lumineux affichent initialement une tolérance de +/- 10%, la température de couleur la plus proche est initialement soumise à une tolérance de +/- 150 K. Sauf indication contraire, les valeurs sont applicables pour une température ambiante de 25 °C.