

IE-FC-DSP-PWB/2ST/FILS**Weidmüller Interfaces GmbH & Co. KG**

Postfach 3030

32760 Detmold

Tel. +49 5231 14-0

Fax. +49 5231 14-2083

info@weidmueller.com

www.weidmueller.com



FrontCom® Vario intègre de nombreuses fonctionnalités dans un ensemble unique. Le système s'installe facilement et propose une sélection sur une large gamme de modules de données, de signaux et de puissance. En plus d'être extrêmement compact, FrontCom® Vario offre un grand nombre de fonctionnalités uniques qui sécurisent et accélèrent votre planification des projets futurs. De plus, le système FrontCom® Vario est intégré dans un boîtier au design attractif qui offre une excellente résistance aux chocs et est conforme à la classe de protection IP65.

Informations générales de commande

Version	FrontCom, Plaque d'insert, blindé, 1x Puissance, 2x Données, 1 x préparation de RCBO
Référence	2067080000
Type	IE-FC-DSP-PWB/2ST/FILS
GTIN (EAN)	4050118415612
Qté.	1 pièce(s)

IE-FC-DSP-PWB/2ST/FILS
Weidmüller Interfaces GmbH & Co. KG

Postfach 3030

32760 Detmold

Tel. +49 5231 14-0

Fax. +49 5231 14-2083

info@weidmueller.com
www.weidmueller.com
Caractéristiques techniques
Dimensions et poids

Hauteur	74 mm	Hauteur (pouces)	2,913 inch
Largeur	116,5 mm	Largeur (pouces)	4,587 inch
Longueur	90,5 mm	Longueur (pouces)	3,563 inch
Poids net	54,37 g		

Températures

Température de fonctionnement -40 °C...70 °C

Conformité environnementale du produit

REACH SVHC	Potassium perfluorobutane sulfonate 29420-49-3	SCIP	67cf1078-beca-4687-860b-dc475a6ec24a
------------	--	------	--------------------------------------

Classifications

ETIM 6.0	EC000456	ETIM 7.0	EC000456
ETIM 8.0	EC000456	ECLASS 9.0	27-18-28-06
ECLASS 9.1	27-18-92-90	ECLASS 10.0	27-18-28-06
ECLASS 11.0	27-18-28-06	ECLASS 12.0	27-18-28-92

Caractéristiques générales

Matériau	Polycarbonate PC	Type de produit	Plaque d'insert, blindé
----------	------------------	-----------------	-------------------------

Inserts

Insert Power grand	1	Insert RCBO (2 unités à largeur modulaire)	1
Insert adapté au RCBO selon la norme	DIN43880	Insert, données	2

Normes générales

Certificat N° (CSA)	2000039-80039714	Certificat N° (cURus)	E223801
---------------------	------------------	-----------------------	---------

Agréments

Agréments



ROHS	Conforme
UL File Number Search	Site Web UL
Certificat N° (cURus)	E223801

Téléchargements

Données techniques	CAD data – STEP
Données techniques	EPLAN
Documentation utilisateur	Designation key / Type key
Catalogue	Catalogues in PDF-format

Date de création 8 novembre 2022 12:07:10 CET

Niveau du catalogue 25.10.2022 / Toutes modifications techniques réservées

IE-FC-DSP-PWB/2ST/FILS**Weidmüller Interfaces GmbH & Co. KG**

Postfach 3030

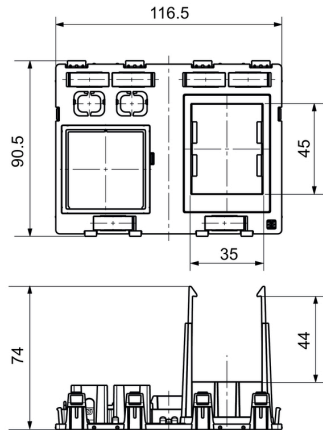
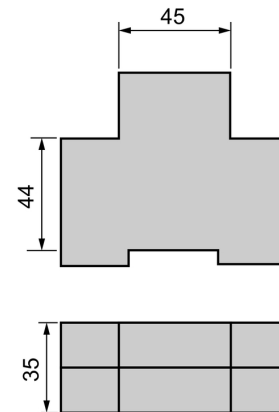
32760 Detmold

Tel. +49 5231 14-0

Fax. +49 5231 14-2083

Dessins

info@weidmueller.com

Dessin coté**Dessin détaillé**

DD adapté pour la coupure du circuit aux dimensions indiquées dans le schéma (d'après la norme DIN 43880).
Chaque DD possédant ces dimensions sera conforme.