

HC-HPR-B06-BCLWH-E-BK - Capot de protection



1418441

<https://www.phoenixcontact.com/fr/produits/1418441>

Veillez tenir compte du fait que les données affichées dans ce document PDF proviennent de notre catalogue en ligne. Vous trouverez les données complètes dans la documentation utilisateur. Nos conditions générales d'utilisation des téléchargements sont applicables.

Capot de protection B6, avec verrouillage, matériau: Aluminium coulé sous pression, matériau du couvercle de protection: Al, hauteur: 32 mm, pour des exigences environnementales et EMV plus élevées



Avantages

- Vibrations et chocs : CEI 61373/EN 50155, catégorie 1, classe 1B

Données commerciales

Référence	1418441
Conditionnement	1 Unité(s)
Commande minimum	1 Unité(s)
Clé de vente	BF7AZC
Product key	BF7AZC
GTIN	4055626140223
Poids par pièce (emballage compris)	141,2 g
Poids par pièce (hors emballage)	132,2 g
Numéro du tarif douanier	85389099
Pays d'origine	CN

Caractéristiques techniques

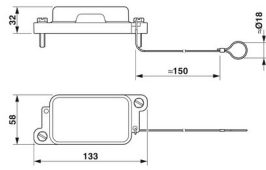
Remarques

Généralités	Couvercle de protection pour châssis
-------------	--------------------------------------

Propriétés du produit

Type	B6
Type de produit	Capot de protection
Application	pour des exigences environnementales et EMV plus élevées
Type de boîtier	Capot de protection
Série	HPR-B6

Dimensions

Dessin coté	
Largeur	58 mm
Hauteur	32 mm
Longueur	133 mm

Indications sur les matériaux

Matériau	Aluminium moulé sous pression
Matériau de surface du boîtier	Revêtement par poudre, noir
Matériau du couvercle de protection	Al
Matériau de l'étrier de verrouillage	Acier inoxydable
Matériau du boîtier	Aluminium coulé sous pression

Propriétés mécaniques

Caractéristiques mécaniques

Type de verrouillage	Vis
----------------------	-----

Conditions environnementales et de durée de vie

Conditions ambiantes

Indice de protection	IP66
	IP68
	IP69 (ISO 20653:2013-02)
Température ambiante (fonctionnement)	-40 °C ... 125 °C

HC-HPR-B06-BCLWH-E-BK - Capot de protection

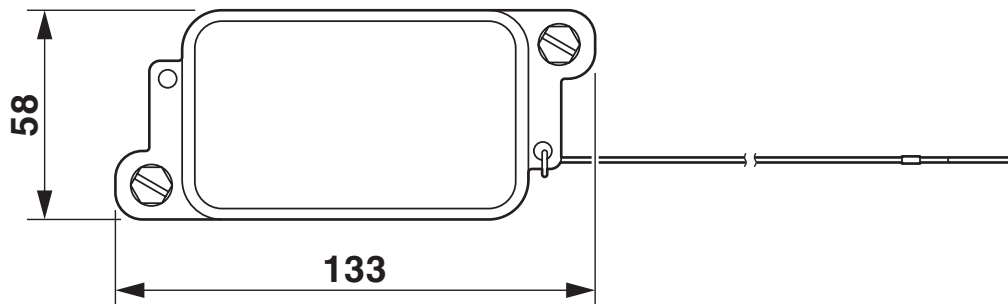
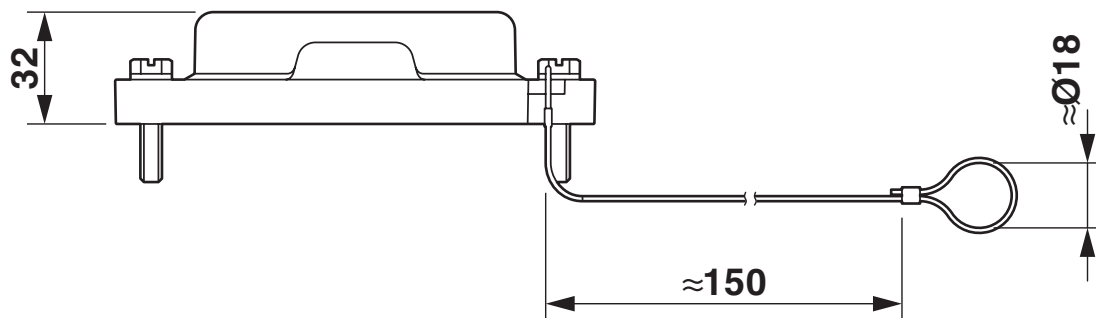


1418441

<https://www.phoenixcontact.com/fr/produits/1418441>

Dessins

Dessin coté



Dessin coté

1418441

<https://www.phoenixcontact.com/fr/produits/1418441>

Homologations

🔗 To download certificates, visit the product detail page: <https://www.phoenixcontact.com/fr/produits/1418441>

DNV

Identifiant de l'homologation: TAE000037S



EAC

Identifiant de l'homologation: RU C-DE.AI30.B.01102

1418441

<https://www.phoenixcontact.com/fr/produits/1418441>

Classifications

ECLASS

ECLASS-11.0	27440208
ECLASS-12.0	27440208
ECLASS-13.0	27440208

ETIM

ETIM 9.0	EC002314
----------	----------

UNSPSC

UNSPSC 21.0	39121400
-------------	----------

HC-HPR-B06-BCLWH-E-BK - Capot de protection



1418441

<https://www.phoenixcontact.com/fr/produits/1418441>

Conformité environnementale

China RoHS	Période d'utilisation conforme : illimitée = EFUP-e
	Aucune substance dangereuse dépassant les valeurs seuils ;

Phoenix Contact 2023 © - Tous droits réservés
<https://www.phoenixcontact.com>

PHOENIX CONTACT SAS
52 Boulevard de Beaubourg Emerainville
77436 Marne La Vallée Cedex 2 France
+33 (0) 1 60 17 98 98
documentation@phoenixcontact.fr