

Fiche produit

Caractéristiques

ZB5AH83C0

Harmony XB5 - tête bouton pous-pous lumin - Ø22 - col grise - dépassant - jaune



Principales

Gamme de produit	Harmony XB5
Type de produit ou équipement	Tête de bouton-poussoir lumineux
Accessoires associés	LED universelle
Nom de l'appareil	ZB5
Matériau de la collerette	Plastique gris
Diamètre de fixation	22 mm
Vente par quantité indivisible	1
Forme de la tête de l'unité de signalisation	Rond
Type d'unité de commande	pousser-pousser
Profil de l'unité de commande	Jaune dépassant, non marqué

Complémentaires

Largeur hors tout CAO	29 mm
Hauteur hors tout CAO	29 mm
Profondeur hors tout CAO	33 mm
Poids du produit	0,017 kg
Endurance mécanique	500000 cycle
Boîte associée	XALD 1...5 découpes XALK 2...5 découpes
Code de composition électrique	M5 pour <2 contacts à l'aide de unique blocs dans montage avant avec DEL intégrale M6 pour <2 contacts à l'aide de unique blocs dans montage avant avec DEL intégrale et transformateur M10 pour <2 contacts à l'aide de unique blocs dans montage avant avec DEL intégrale MF1 pour <2 contacts à l'aide de unique blocs dans montage avant avec DEL intégrale MR1 pour <2 contacts à l'aide de unique blocs dans montage arrière avec DEL intégrale
Présentation du produit	Élément de base

Environnement

Traitement de protection	TH
Température ambiante de stockage	-40...70 °C
Température de l'air ambiant en fonctionnement	-40...70 °C
Classe de protection contre les chocs électriques	Classe II se conformer à CEI 60536
Degré de protection IP	IP66 se conformer à CEI 60529
Tenue à l'environnement NEMA	NEMA 13 NEMA 4X
Tenue au nettoyage haute pression	7000000 Pa à 55 °C, distance : 0,1 m
Tenue aux chocs IK	IK05 se conformer à CEI 50102

Normes	CEI 60947-5-1 UL 508 JIS C8201-5-1 CSA C22.2 No 14 CEI 60947-5-4 CEI 60947-5-5 CEI 60947-1 JIS C8201-1
Certifications du produit	CSA Listé UL GL LROS (Lloyds register of shipping) BV DNV
Tenue aux vibrations	5 gn (f= 2...500 Hz) se conformer à CEI 60068-2-6
Tenue aux chocs mécaniques	30 gn (durée = 18 ms) pour accélération sur 1/2 sinusoïde se conformer à CEI 60068-2-27 50 gn (durée = 11 ms) pour accélération sur 1/2 sinusoïde se conformer à CEI 60068-2-27

Emballage

Type d'emballage 1	PCE
Nb produits dans l'emballage 1	1
Hauteur de l'emballage 1	4,2 cm
Largeur de l'emballage 1	3,3 cm
Longueur de l'emballage 1	5,2 cm
Poids de l'emballage 1	19,0 g

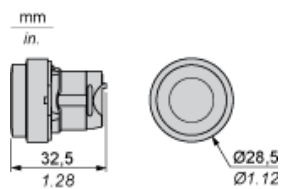
Durabilité de l'offre

Régulation REACH	Déclaration REACH
Sans SVHC REACH	Oui
Directive RoHS UE	Conformité pro-active (Produit en dehors du scope légal RoHS UE) Déclaration RoHS UE
Sans métaux lourds toxiques	Oui
Sans mercure	Oui
Régulation RoHS Chine	Déclaration RoHS Pour La Chine
Information sur les exemptions RoHS	Oui

Garantie contractuelle

Garantie	18 mois
----------	---------

Dimensions



Découpe pour boutons-poussoirs, commutateurs et voyants (trous réalisés, prêt à installer)

Connexion par borniers à vis ou connecteurs enfichables ou carte de circuit imprimé



- (1) Diamètre sur support ou panneau réalisé
- (2) Pour les commutateurs de sélection et les boutons d'arrêt d'urgence, l'utilisation d'un type de plaque antirotation ZB5AZ902 est recommandé.
- (3) $\varnothing 22,5$ mm recommandé ($\varnothing 22,3_0^{+0,4}$) / $\varnothing 0,89$ pouces recommandé ($\varnothing 0,88$ pouces $_0^{+0,016}$)

Connexions	a en mm	a en pouces	b en mm	b en pouces
Par bornes à vis ou connecteur enfichable	40	1,57	30	1,18
Par connecteurs Faston	45	1,77	32	1,26
Sur carte de circuit imprimé	30	1,18	30	1,18

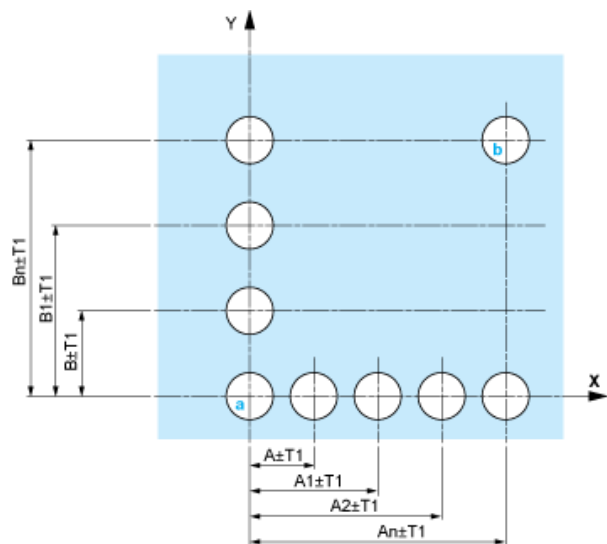
Détail de la cavité de la cosse



- (1) Diamètre sur support ou panneau réalisé
- (2) Pour les commutateurs de sélection et les boutons d'arrêt d'urgence, l'utilisation d'un type de plaque antirotation ZB5AZ902 est recommandé.
- (3) $\varnothing 22,5$ mm recommandé ($\varnothing 22,3_0^{+0,4}$) / $\varnothing 0,89$ pouces recommandé ($\varnothing 0,88$ pouces $_0^{+0,016}$)

Boutons-poussoirs, commutateurs et voyants pour raccordement sur carte de circuit imprimé

Découpe du panneau (vue côté utilisateur)

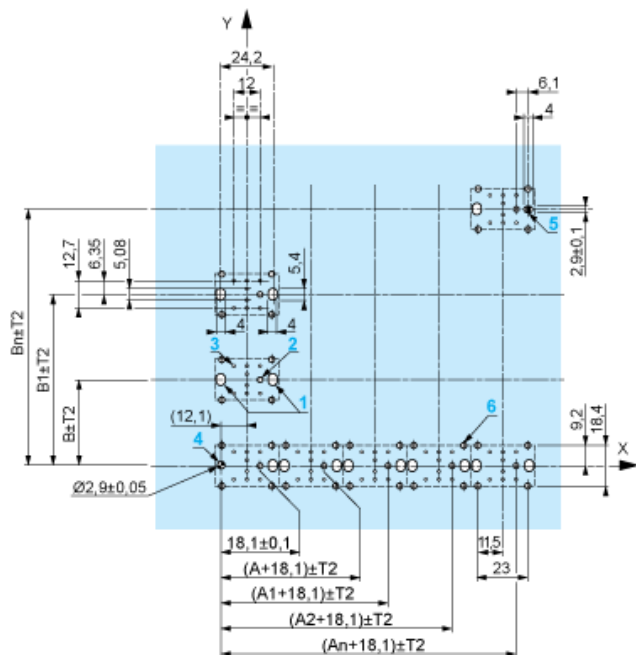


A : 30 mm min. / 1,18 pouce min.

B : 40 mm min. / 1,57 pouce min.

Découpe de la carte de circuit imprimé (vue côté blocs électriques)

Dimensions en mm



A : 30 mm min.

B : 40 mm min.

Dimensions en pouces



A : 1,18 pouce min.
B : 1,57 pouce min.

Tolérances générales du panneau et de la carte de circuit imprimé

La somme des valeurs absolues des tolérances ne doit pas dépasser 0,3 mm / 0,012 pouce : $T1 + T2 = 0,3 \text{ mm max.}$

Précautions d'installation

- Epaisseur minimum de la carte de circuit : 1,6 mm / 0,06 pouce
- Diamètre des découpes : 22,4 mm \pm 0,1 mm / 0,88 pouce \pm 0,004
- Orientation de l'embase ZB5AZ009 : $\pm 2^\circ 30'$ (sauf découpes repérées a et b).
- Couple de serrage des vis ZBZ006 : 0,6 N.m (5,3 lbf.in) max.
- Prévoir une entretoise ZB5AZ079 et ses vis de fixation :
 - tous les 90 mm / 3,54 pouces en horizontal (X), et 120 mm / 4,72 pouces en vertical (Y).
 - avec chaque tête pour bouton tournant (ZB5AD*, ZB5AJ*, ZB5AG*).

Les centres des découpes repérées a et b sont diamétralement opposés et doivent être alignés avec les découpes repérées 4 et 5.



- (1) Tête ZB5AD*
- (2) Panneau
- (2) Ecrou
- (4) Carte de circuit imprimé

Montage de l'adaptateur (socket) ZBZ01•

- 1 2 trous oblongs pour le passage des vis ZBZ006
- 2 1 trou \varnothing 2,4 mm \pm 0,05 / 0,09 pouce \pm 0,002 pour centrage de l'adaptateur ZBZ01•
- 3 8 trous \varnothing 1,2 mm / 0,05 pouce
- 4 1 trou \varnothing 2,9 mm \pm 0,05 / 0,11 pouce \pm 0,002, pour centrage de la carte de circuit imprimé (avec la découpe repérée a)
- 5 1 trou oblong pour centrage de la carte de circuit imprimé (avec la découpe repérée b)
- 6 4 trous \varnothing 2,4 mm / 0,09 pouce pour clipsage de l'adaptateur ZBZ01•

Les cotes An + 18,1 sont rattachées aux trous \varnothing 2,4 mm \pm 0,05 / 0,09 pouce \pm 0,002 pour centrage de l'adaptateur ZBZ01•.

Composition électrique correspondant aux codes M5, M10, MF1, MR1 et MF2



Composition électrique correspondant aux codes M6 et P2



Légende

Contact simple



Contact double



Bloc lumineux



Emplacement possible

