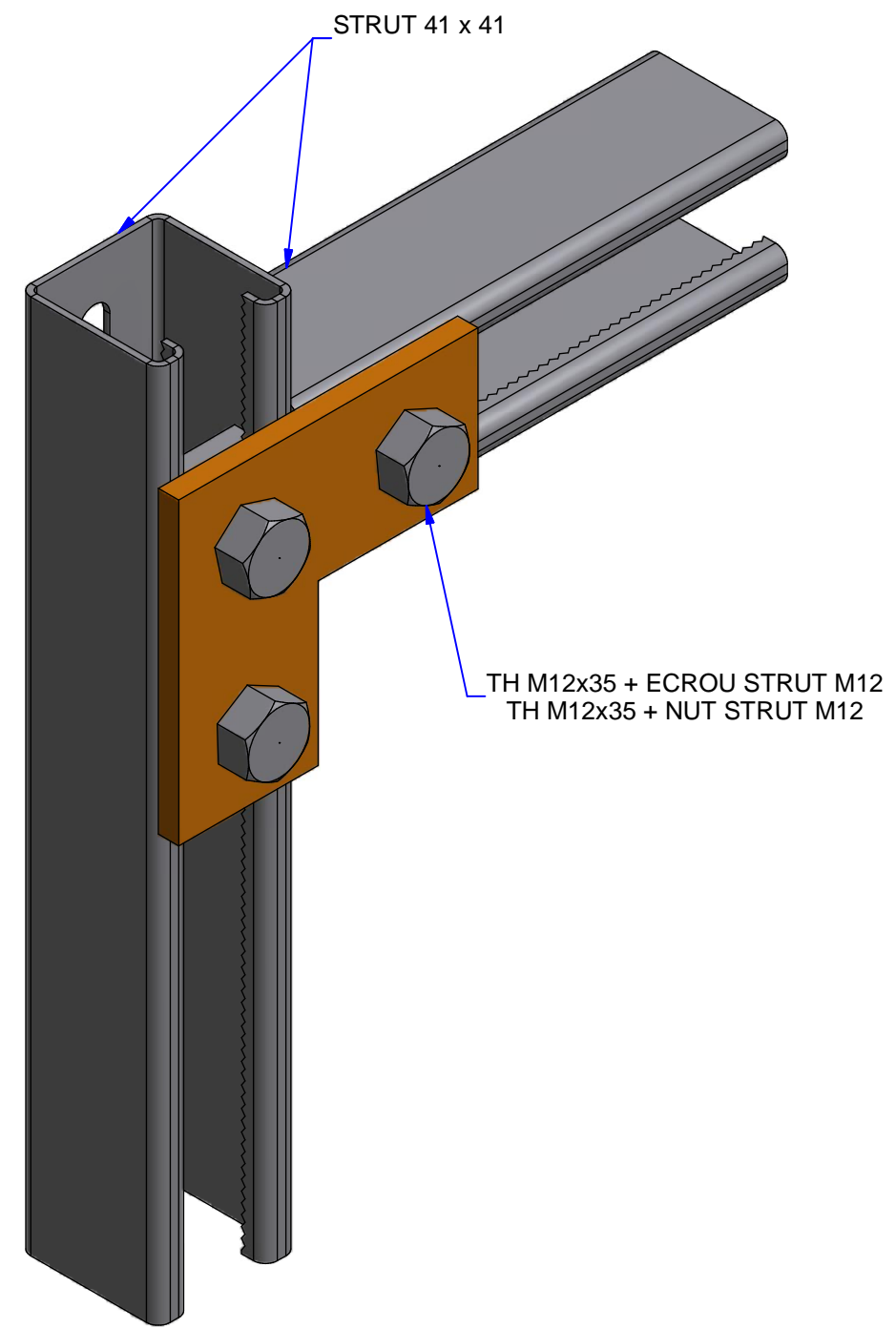


Réf.	Désignation	Weight
678021	PS718 EQU PLATE 3T	0,2



GC : Tôle d'acier galvanisé à chaud après fabrication suivant NF EN ISO 1461

HDG : Hot dip galvanized according to ISO 1461.

A	Création du plan / Creation of plan	18/12/2015	MURAWSKI B	DELANNOY JF
REV.	MODIFICATIONS	DATE	DESSINE PAR	VALIDE PAR

EQUERRE PLE 3T STRUT41 GC
3 HOLES FLAT ANGLE PS718 HDG

NIEDAX ASSISTANCE TECHNIQUE
 France Tél :+33 (0)1 55 95 92 17

ECHELLE :

CE PLAN EST NOTRE PROPRIETE : IL NE PEUT ETRE NI REPRODUIT NI COMMUNIQUE SANS NOTRE AUTORISATION ECRITE PREALABLE Révision

A3 PLAN N° : FT02396 PS 718 Equerre Plate GC **A**