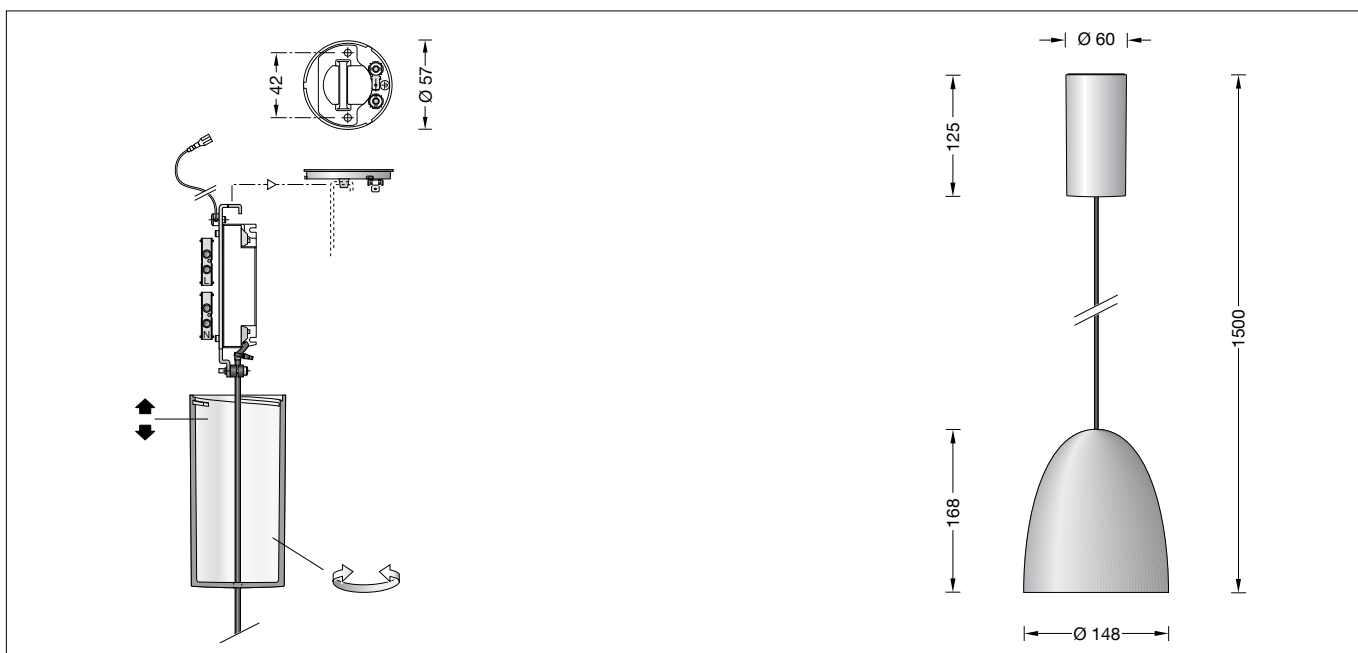


BEGA**56 614.2**

Pendelleuchte für die Verwendung im Innenbereich
 Pendant luminaire for indoor use
 Suspension pour utilisation à l'intérieur

**Gebrauchsanweisung****Anwendung**

Pendelleuchte · Innenleuchte mit mundgeblasenem Opalglas und Metallgehäuse für nach unten gerichtetes entblendetes Licht.

Produktbeschreibung

LED-Pendelleuchte »STUDIO LINE«
 Leuchtgehäuse aus Aluminium,
 Oberfläche Einbrennlackierung samtschwarz,
 Innenfarbton aluminium matt
 Mundgeblasenes Opalglas, mit Gewinde
 Leitungspendel
 Mantelleitung schwarz 2 × 0,5 [□]
 Gesamtlänge der Leuchte ca. 1500 mm
 Anschlussklemmen 2,5 [□]
 Schutzleiteranschluss
 LED-Netzteil im Baldachin
 220-240 V \sim 0/50-60 Hz
 Schutzklasse I
 CE – Konformitätszeichen
 Gewicht: 2,4 kg

Sicherheit

Für die Installation und für den Betrieb dieser Leuchte sind die nationalen Sicherheitsvorschriften zu beachten. Die Montage und Inbetriebnahme darf nur durch eine Elektrofachkraft erfolgen. Der Hersteller übernimmt keine Haftung für Schäden, die durch unsachgemäßen Einsatz oder Montage entstehen. Werden nachträglich Änderungen an der Leuchte vorgenommen, so gilt derjenige als Hersteller, der diese Änderungen vornimmt.

Überspannungsschutz

Die in der Leuchte verbauten elektronischen Komponenten sind nach DIN EN 61547 gegen Überspannung geschützt. Um einen zusätzlichen Schutz z. B. vor Transienten etc. zu erreichen, empfehlen wir separate Überspannungsschutzkomponenten. Sie finden diese auf unserer Website unter www.bega.com.

Instructions for use**Application**

Pendant luminaire · indoor luminaire with hand-blown opal glass and metal housing for non-glare light deflected downwards.

Product description

LED pendant luminaire »STUDIO LINE«
 Aluminium luminaire housing,
 velvet black enamel finish,
 Inside hue matt aluminium
 Hand-blown opal glass, with screw neck
 Black flex suspension 2 × 0,5 [□]
 Overall length of luminaire approx. 1500 mm
 Connecting terminals 2.5 [□]
 Earth conductor connection
 LED power supply unit inside canopy
 220-240 V \sim 0/50-60 Hz
 Safety class I
 CE – Conformity mark
 Weight: 2.4 kg

Safety

The installation and operation of this luminaire are subject to national safety regulations. Installation and commissioning may only be carried out by a qualified electrician. The manufacturer accepts no liability for damage caused by improper use or installation. If subsequent modifications are made to the luminaire, the person responsible for these modifications shall be considered the manufacturer.

Overvoltage protection

The electronic components installed in the luminaire are protected against overvoltage in accordance with DIN EN 61547. To achieve an additional protection against e. g. transients, etc. we recommend separate overvoltage protection components. You can find them on our website at www.bega.com.

Fiche d'utilisation**Utilisation**

Suspension · luminaire d'intérieur avec verre opale soufflé à la bouche et cache métallique pour un éclairage non éblouissant dirigé vers le bas.

Description du produit

Suspension LED »STUDIO LINE«
 Armature du luminaire en aluminium,
 finition laque cuite au four noir satiné,
 Teinte intérieure aluminium mat
 Verre opale soufflé à la bouche, avec filetage
 Suspension par câble noir 2 × 0,5 [□]
 Longueur totale du luminaire
 d'environ 1500 mm
 Bornier 2,5 [□]
 Raccordement de mise à la terre
 Boîtier d'alimentation LED dans cache-piton
 220-240 V \sim 0/50-60 Hz
 Classe de protection I
 CE – Sigle de conformité
 Poids: 2,4 kg

Sécurité

Pour l'installation et l'utilisation de ce luminaire, respecter les normes de sécurité nationales. L'installation et la mise en service ne doivent être effectuées que par un électricien agréé. Le fabricant décline toute responsabilité pour tout dommage résultant d'une mise en œuvre ou d'une installation inappropriée du produit. Si des modifications sont apportées ultérieurement au luminaire, l'intervenant sera considéré comme étant le fabricant.

Protection contre les surtensions

Les composants électroniques installés dans le luminaire sont protégés contre la surtension conformément à la norme DIN EN 61547. Pour obtenir une protection supplémentaire contre la surtension, les tensions transitoires etc., nous proposons des composants de protection séparés. Vous les trouverez sur notre site web www.bega.com.

Montage

LEDs sind hochwertige elektronische Bauteile! Bitte vermeiden Sie während der Montage oder des Auswechslens eine direkte Berührung der LED-Lichtaustrittsfläche mit den Händen.

Netzanschlussleitung durch Montageplatte führen.

Montageplatte mittels geeignetem Befestigungsmaterial an der Decke befestigen. Schutzleiterverbindung an Montageplatte herstellen.

Baldachin an Anschlussleitung nach unten schieben und Leuchtaufhänger (Netzteilhalter) in Montageplatte einhängen. Schutzleiterverbindung zwischen Leuchtaufhänger und Montageplatte (Steckverbindung) herstellen sowie elektrischen Anschluss an Klemmen vornehmen. Baldachin an die Decke schieben, damit er von der Montageplatte zentriert wird und durch Rechtsdrehung auf Montageplatte arretieren.

Installation

LED are high-quality electronic components! Please avoid touching the light output opening of the LED directly during installation or relamping.

Lead the mains supply cable through the mounting plate.

Fix mounting plate to the ceiling by using suitable fixing material.

Make earth connection to mounting plate.

Pull canopy down the cable and fit hanger to hook.

Make earth connection between hanger and mounting plate (plug connection) and make electrical connection to the terminals.

Push canopy against the ceiling to get it centered by the mounting plate and turn it clock-wise to the stop.

Installation

Les LEDs sont des composants électroniques haut de gamme! Eviter de toucher la surface de diffusion avec les doigts lorsque vous l'installez ou la remplacez.

Passer le câble par la platine de fixation.

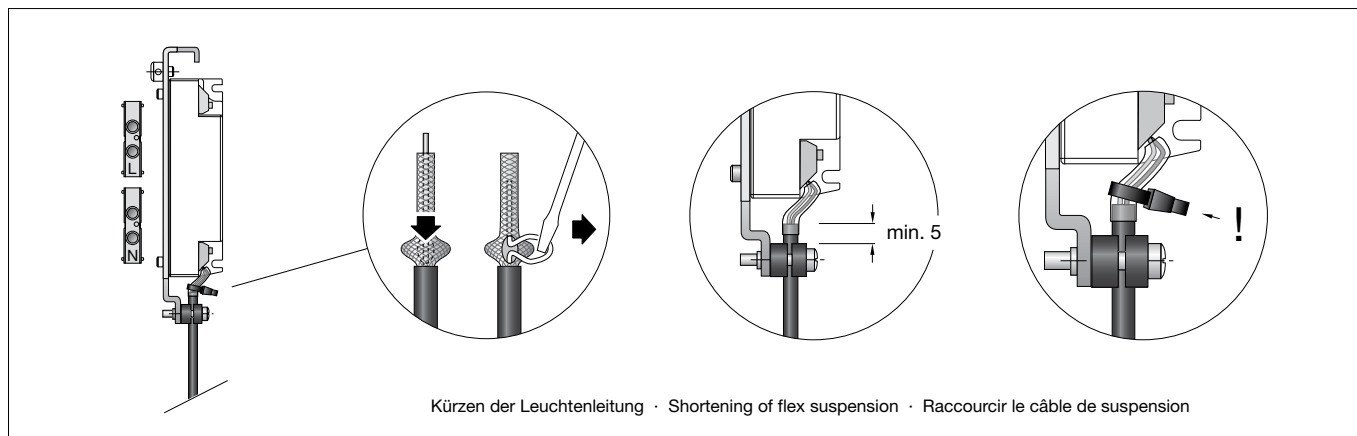
Installer la platine de fixation au plafond avec le matériel approprié.

Procéder à la mise à la terre de la platine de fixation.

Tirer le cache-piton vers le bas sur le câble et fixer le suspenseur au crochet.

Procéder à la mise à la terre à la fiche de suspenseur et la platine de fixation et puis faire le branchement électrique aux borniers.

Pousser le cache-piton vers le plafond pour qu'il soit centré par la platine de fixation et le tourner vers la droite jusqu'à l'arrêt.



Kürzen des Leitungspendels

Die Leitung darf nur oben im Baldachin gekürzt werden.

Anschlussadern aus Netzteilklammer entfernen. Schrauben am Zugentlaster lösen.

Kabelbinder vorsichtig vom Schutzschlauch entfernen.

Transparenten und roten Schutzschlauch von Leitung abnehmen.

Leitung auf gewünschte Länge kürzen und ca. 35 mm abisolieren.

Geflecht des Außenleiters am Rand der Abisolierung leicht zurückschieben und den Innenleiter mit geeignetem Werkzeug durch eine Geflechtöffnung aus dem Geflecht herausziehen.

Geflechthülle verdrehen und im vorderen Bereich ca. 10 mm verzinnen.

Roten Schutzschlauch über verzinnte Geflechtadern schieben, dabei auf ca. 7 mm Aderüberstand achten.

Schwarze Ader ca. 7 mm absetzen und verzinnen.

Transparenten Schutzschlauch über die gesamte Leitung bis etwa 4 mm über den Rand der Mantelisolierung schieben und mit Kabelbinder wieder fixieren.

Anschluss **rot** auf **+** und Anschluss **schwarz** auf **-** auf der Netzteilklammer vornehmen.

Leitung mittels Zugentlaster fixieren - siehe Skizze.

WICHTIG!

Schutzschlauch darf nicht von Zugentlaster eingeklemmt werden.

Bei geringen Längenkorrekturen des Leitungspendels:

Zugentlastungsschrauben lösen und überschüssige Leitungslänge (max. 200 mm) in Hohlraum des Baldachins einschieben. Leitung bei gewünschter Länge mittels Zugentlaster fixieren.

Shortening of flex suspension

The flex suspension must only be shortened at the canopy end.

Remove connection lines from power supply unit terminal.

Loosen screws of the cable strain relief.

Remove the cable tie carefully from the protective sleeve.

Remove transparent and red protective sleeves.

Shorten cable to the desired length and strip the coating about 35 mm.

Slightly push back the external conductor braid on the edge of the stripping and pull out the inner conductor line with a suitable tool through a mesh opening of the braid.

Twist the braided sleeve and tin it about 10 mm in the front area.

Slide the red protective sleeve over tinned braid wires and consider approx. 7 mm excess end of the line.

Strip the black line approx. 7 mm and tin it. Slide the transparent protective sleeve over the entire cable to about 4 mm above the edge of the stripping and refix cable tie.

Make connection **red** to **+** and connection **black** to **-** to the terminal of the power supply unit.

Tighten cable by using the cable strain relief - see sketch.

ATTENTION!

Protective sleeve must not be clamped by the cable strain relief.

For a slight length adjustment of the flex suspension loosen cable strain relief screws and push excess cable length (max. 200 mm) into the free space of the canopy.

Fix cable at the desired length by tightening set screws of the cable strain relief.

Raccourcir le câble de suspension

Le câble ne peut être raccourci qu'en haut dans le cache-piton.

Enlever les brins de raccordement des bornes du bloc d'alimentation.

Dévisser les vis du serre câble.

Enlever le collier rilsan de la gaine de protection prudemment.

Enlever la gaine de protection transparente et rouge du câble, le raccourcir à la longueur désirée et le dénuder à ± 35 mm.

Repousser le grillage métallique du bord dénudé du conducteur externe et tirer le conducteur interne avec un outillage approprié à travers une ouverture du grillage.

Torsader la gaine du grillage métallique et l'étamer de ± 10 mm de devant.

Pousser la gaine de protection rouge sur le grillage étamé et veillez à ± 7 mm de saillie du conducteur.

Dénuder le conducteur noir de ± 7 mm et l'étamer.

Recouvrir le câble entier de la gaine de protection transparente jusqu'à ± 4 mm au dessus du bord de la partie dénudée et refixer la gaine de protection transparent avec un collier rilsan.

Procéder au raccordement des conducteurs au bloc d'alimentation **rouge** à **+** et **noir** à **-** à la borne.

Fixer le câble avec le serre câble - voir maquette.

ATTENTION!

La gaine de protection ne doit pas être serré par le serre câble.

Pour des faibles ajustements du câble de suspension dévisser les vis du serre câble et pousser la longueur de trop (max. 200 mm) dans la vide du cache-piton et bloquer le câble à la longueur désirée avec le serre câble.

Leuchtmittel

Modul-Anschlussleistung	8,9 W
Leuchten-Anschlussleistung	11 W
Bemessungstemperatur	$t_a = 25\text{ °C}$
Umgebungstemperatur	$t_{a,max} = 50\text{ °C}$

56 614.2 K3

Modul-Bezeichnung	LED-0505/930
Farbtemperatur	3000 K
Farbwiedergabeindex	CRI > 90
Modul-Lichtstrom	1370 lm
Leuchten-Lichtstrom	520 lm
Leuchten-Lichtausbeute	47,3 lm/W

Austausch des LED-Moduls

Die Bezeichnung des LED-Moduls ist auf einem Etikett in der Leuchte vermerkt. BEGA Ersatzmodule entsprechen in Lichtfarbe und Lichtleistung den ursprünglich verbauten Modulen.

Der Austausch kann mit handelsüblichem Werkzeug durch qualifizierte Personen erfolgen. Anlage spannungsfrei schalten und Leuchte öffnen.

Bitte beachten Sie die Montageanleitung des LED-Moduls.

Ein defektes Glas muss ersetzt werden.

Leuchte schließen.

Reinigung · Pflege

Leuchte regelmäßig mit lösungsmittelfreien

Reinigungsmitteln von Schmutz säubern.

Ein defektes Glas muss ersetzt werden.

Lamp

Module connected wattage	8,9 W
Luminaire connected wattage	11 W
Rated temperature	$t_a = 25\text{ °C}$
Ambient temperature	$t_{a,max} = 50\text{ °C}$

56 614.2 K3

Module designation	LED-0505/930
Colour temperature	3000 K
Colour rendering index	CRI > 90
Module luminous flux	1370 lm
Luminaire luminous flux	520 lm
Luminaire luminous efficiency	47,3 lm/W

Replacement of the LED module

The designation of the LED module is noted on a label in the luminaire.

The light colour and light output of BEGA replacement modules correspond to those of the modules originally fitted.

The module can be replaced by qualified persons using standard tools.

Disconnect the system and open the luminaire. Please follow the installation instructions for the LED module.

Defective glass must be replaced.

Close the luminaire.

Cleaning · Maintenance

Clean luminaire regularly with solvent-free cleansers from dirt.

Defective glass must be replaced.

Lampe

Puissance raccordée du module	8,9 W
Puissance raccordée du luminaire	11 W
Température de référence	$t_a = 25\text{ °C}$
Température d'ambiance	$t_{a,max} = 50\text{ °C}$

56 614.2 K3

Marquage des modules	LED-0505/930
Température de couleur	3000 K
Indice de rendu des couleurs	CRI > 90
Flux lumineux du module	1370 lm
Flux lumineux du luminaire	520 lm
Rendement lum. d'un luminaire	47,3 lm/W

Remplacement du module LED

La désignation du module LED est inscrite sur une étiquette apposée dans le luminaire.

Les modules de rechange BEGA correspondent aux modules d'origine en termes de couleur de lumière et de flux lumineux.

Le module LED peut être remplacé par une personne qualifiée à l'aide d'outils disponibles dans le commerce.

Travailler hors tension et ouvrir le luminaire.

Respecter la fiche d'utilisation du module LED.

Un verre endommagé doit être remplacé.

Fermer le luminaire.

Nettoyage · Entretien

Nettoyer régulièrement le luminaire et débarrasser le des souillures. N'utiliser que des produits d'entretien ne contenant pas de solvant.

Un verre endommagé doit être remplacé.

Ersatzteile

Ersatzglas	11 003 153 41R G
LED-Netzteil	DEV-0141/350
LED-Modul 3000K	LED-0505/930

Spares

Spare glass	11 003 153 41R G
LED power supply unit	DEV-0141/350
LED module 3000K	LED-0505/930

Pièces de rechange

Verre de rechange	11 003 153 41R G
Bloc d'alimentation LED	DEV-0141/350
Module LED 3000K	LED-0505/930