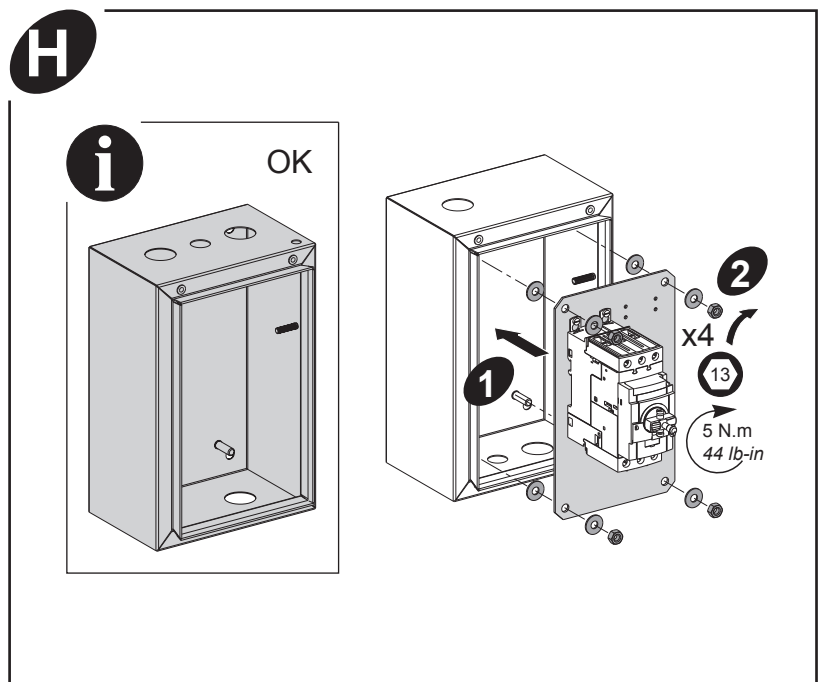
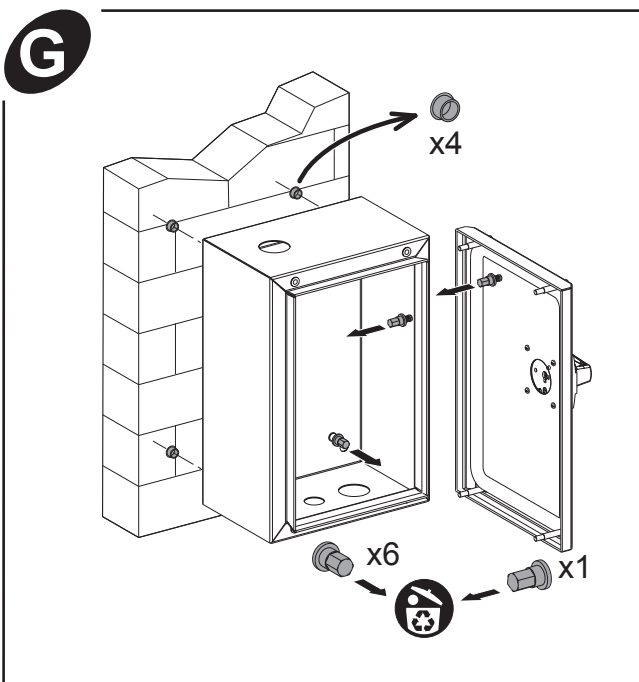
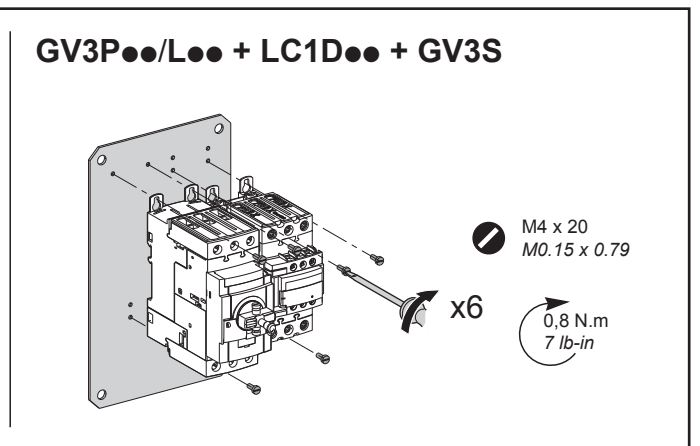
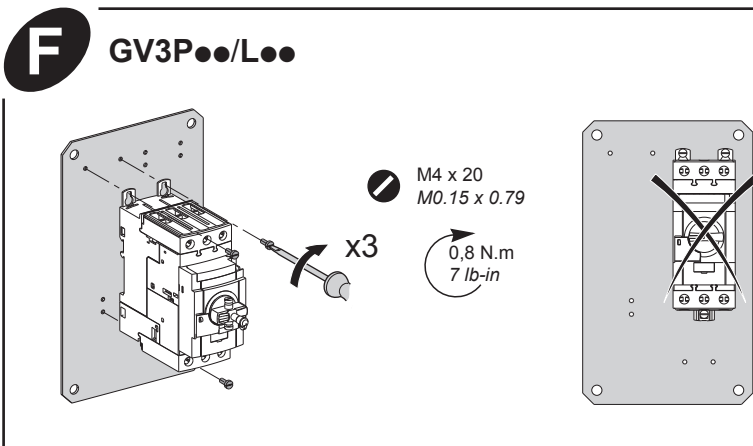
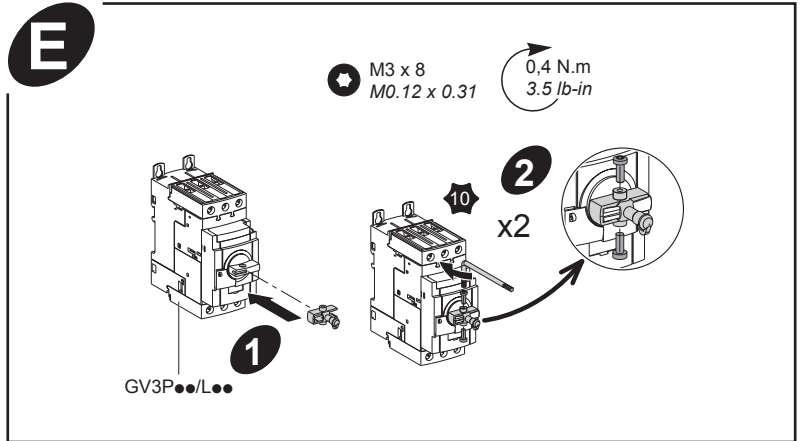
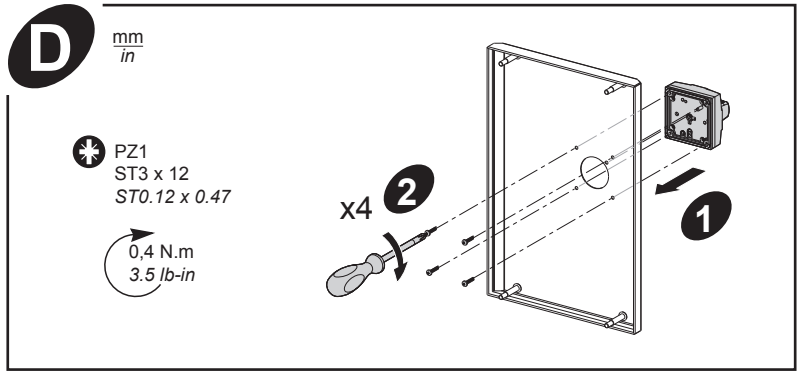
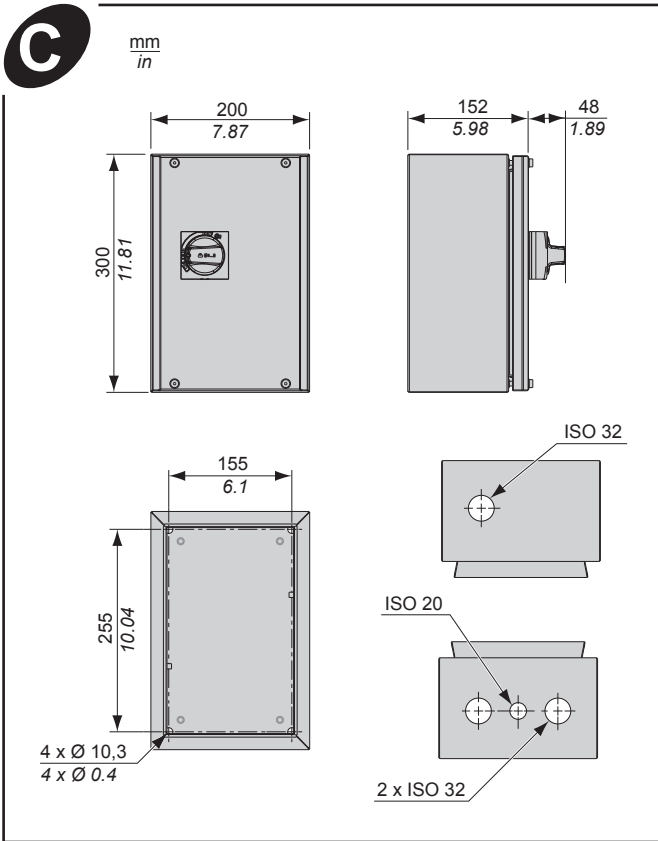
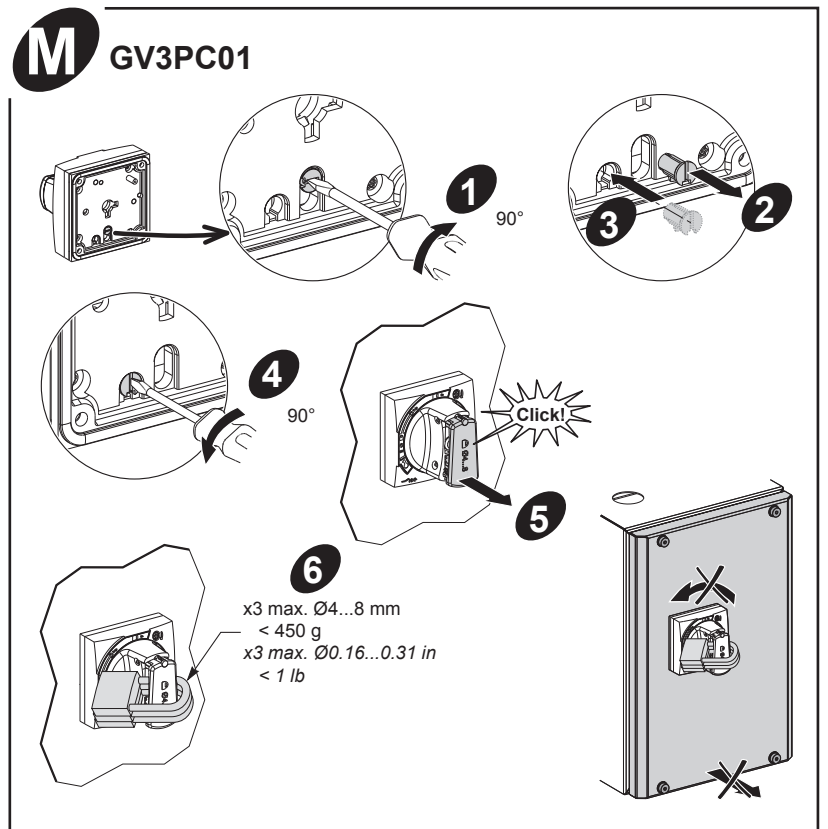
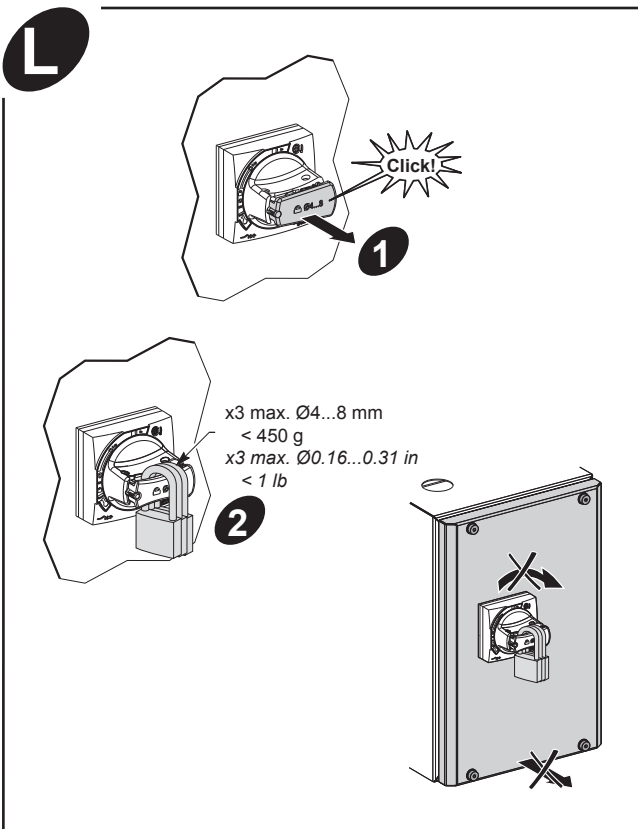
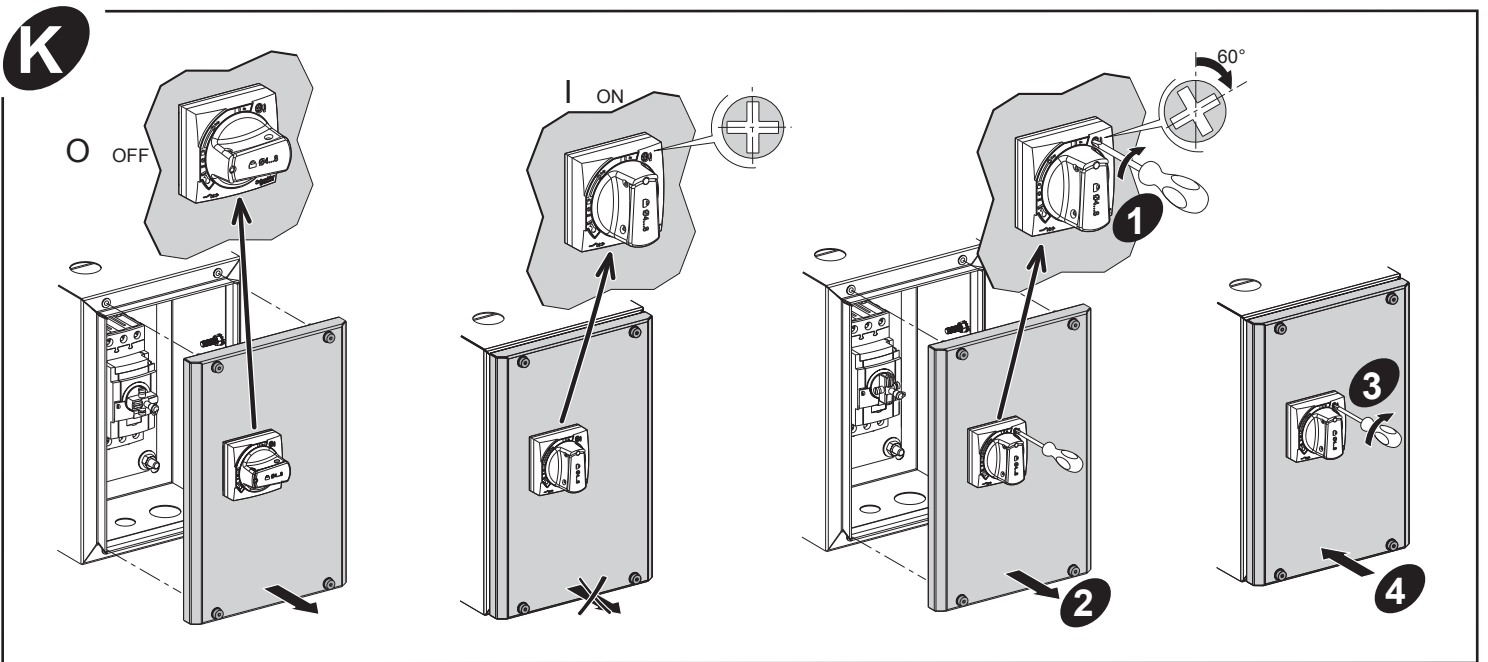
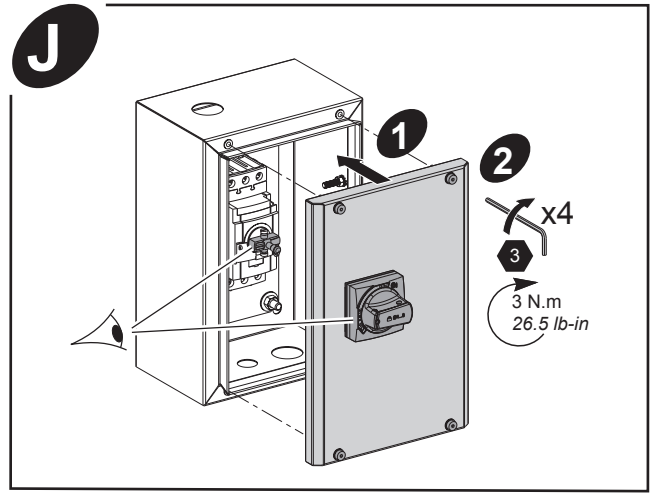
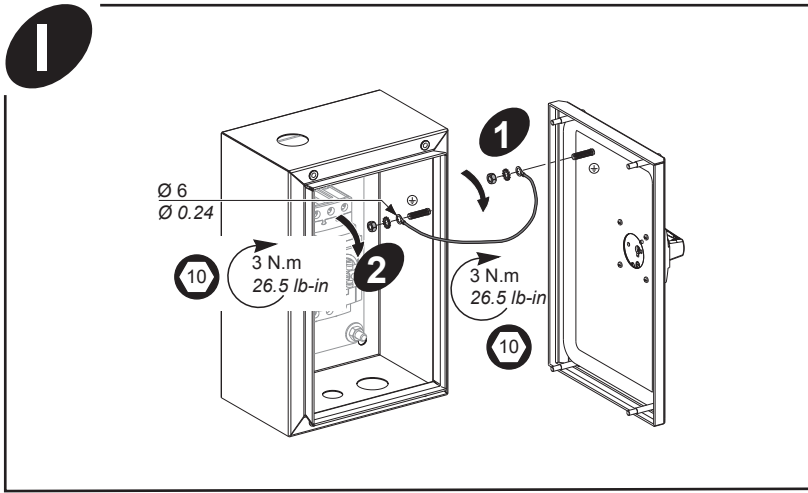


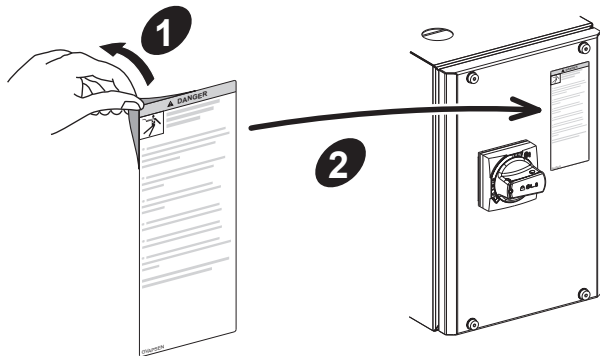
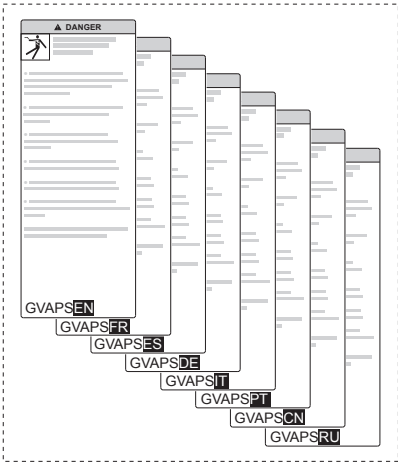
<p><b>PLEASE NOTE</b> Electrical equipment should be installed, operated, serviced, and maintained only by qualified personnel. No responsibility is assumed by Schneider Electric for any consequences arising out of the use of this material.</p>	<p><b>REMARQUE IMPORTANTE</b> L'installation, l'utilisation, la réparation et la maintenance des équipements électriques doivent être assurées par du personnel qualifié uniquement. Schneider Electric décline toute responsabilité quant aux conséquences de l'utilisation de cet appareil.</p>	<p><b>TENGA EN CUENTA</b> La instalación, manejo, puesta en servicio y mantenimiento de equipos eléctricos deberán ser realizados sólo por personal cualificado. Schneider Electric no se hace responsable de ninguna de las consecuencias del uso de este material.</p>	<p><b>BITTE BEACHTEN</b> Elektrische Geräte dürfen nur von Fachpersonal installiert, betrieben, bedient und gewartet werden. Schneider Electric haftet nicht für Schäden, die durch die Verwendung dieses Materials entstehen.</p>
<p><b>NOTA</b> Manutenzione, riparazione, installazione e uso delle apparecchiature elettriche si devono affidare solo a personale qualificato. Schneider Electric non si assume alcuna responsabilità per qualsiasi conseguenza derivante dall'uso di questi prodotti.</p>	<p><b>NOTA</b> A instalação, utilização e manutenção do equipamento eléctrico devem ser efectuadas exclusivamente por pessoal qualificado. A Schneider Electric não assume qualquer responsabilidade pelas consequências resultantes da utilização deste material.</p>	<p>请注意 电气设备的安装、操作、维修和维护工作仅限于合格人员执行。Schneider Electric 不承担由于使用本资料所引起的任何后果。</p>	<p><b>ОБРАТИТЕ ВНИМАНИЕ</b> Электрическое оборудование должно обслуживаться квалифицированным персоналом. Компания Schneider Electric не несёт ответственности за последствия, связанные с использованием данной документации. Данная документация не предназначена для использования в качестве руководства людьми, не прошедшими какого-либо обучения.</p>

<p><b>⚠️ DANGER / DANGER / PELIGRO / GEFAHR / PERICOLO / PERIGO / 危险 / ОПАСНО</b></p>			
<p><b>HAZARD OF ELECTRIC SHOCK, EXPLOSION, OR ARC FLASH</b> ● Disconnect all power before servicing equipment. ● Always use a properly rated voltage sensing device to confirm that all power is off. <b>Failure to follow these instructions will result in death or serious injury.</b></p>	<p><b>RISQUE D'ÉLECTROCUTION, D'EXPLOSION OU D'ARC ÉLECTRIQUE</b> ● Coupez toutes les alimentations avant de travailler sur cet appareil. ● Vérifiez toujours que toutes les alimentations sont coupées à l'aide d'un dispositif de détection de tension approprié. <b>Le non-respect de ces instructions provoquera la mort ou des blessures graves.</b></p>	<p><b>PELIGRO DE DESCARGA ELÉCTRICA, EXPLOSIÓN O ARCO ELÉCTRICO</b> ● Desconecte todas las alimentaciones antes de manipular el producto. ● Per verificare che l'alimentazione sia isolata usare sempre un rilevatore di tensione correttamente tarato. <b>Si no se siguen estas instrucciones provocará lesiones graves o incluso la muerte.</b></p>	<p><b>GEFAHR VON ELEKTRISCHEM SCHLAG, EXPLOSION ODER LICHTBOGEN</b> ● Vor dem Arbeiten am Gerät alle Spannungsversorgungen abschalten. ● Verwenden Sie stets ein Spannungsprüfgerät mit der korrekten Bemessungsspannung, um festzustellen, ob die Spannungsversorgung wirklich abgeschaltet ist. <b>Die Nichtbeachtung dieser Anweisungen führt zu Tod oder schwerer Körperverletzung.</b></p>
<p><b>RISCHIO DI SCARICA ELETTRICA, ESPLOSIONE O ARCO ELETTRICO</b> ● Scollegare l'apparecchio da tutti i circuiti di alimentazione prima di qualsiasi intervento. ● Per verificare che l'alimentazione sia isolata usare sempre un rilevatore di tensione correttamente tarato. <b>Il mancato rispetto di queste istruzioni provocherà morte o gravi infortuni.</b></p>	<p><b>RISCO DE ELECTROCUSSÃO, DE EXPLOSIÃO, OU DE ARCO ELÉCTRICO</b> ● Desconecte todas as alimentações antes de manipular o produto. ● Utilize sempre um dispositivo de detecção da tensão nominal adequada para confirmar se a alimentação está desligada. <b>A não observância destas instruções resultará em morte, ou ferimentos graves.</b></p>	<p>电击、爆炸或电弧闪光危险 ● 在此电力设备上工作时，请先切断所有电源。 ● 确保使用合适的额定电压传感器确认电源已关闭。 不遵循上述说明将导致人员伤亡。</p>	<p>Опасность поражением электрическим током, опасность взрыва или вспышки дуги. ● Перед обслуживанием или ремонтом убедитесь, что питание отключено. ● Чтобы убедиться в отключении питания, обязательно используйте тестер надлежащего номинала. <b>Несоблюдение этих инструкций приведет к смерти или серьезной травме</b></p>





**N**



**⚠️ DANGER / DANGER / PELIGRO / GEFAHR / PERICOLO / PERIGO / 危險 / ОПАСНО**

<p><b>HAZARD OF ELECTRIC SHOCK, EXPLOSION, OR ARC FLASH</b> After installation:</p> <ul style="list-style-type: none"> <li>● Test the installed circuit breaker by using its door interlock mechanism to check that its position corresponds with the information indicated by the handle.</li> <li>● Check that the door cannot be opened when the door interlock mechanism and the circuit breaker are set to ON.</li> </ul> <p><b>Failure to follow these instructions will result in death or serious injury.</b></p>	<p><b>RISQUE D'ÉLECTROCUTION, D'EXPLOSION OU D'ARCO ELECTRIQUE</b> Après installation :</p> <ul style="list-style-type: none"> <li>● Testez le disjoncteur monté avec sa commande sur porte pour contrôler que sa position est conforme à l'information donnée par la poignée.</li> <li>● Vérifiez que la porte ne peut pas être ouverte lorsque la commande sur porte et le disjoncteur sont en position ON.</li> </ul> <p><b>Le non-respect de ces instructions provoquera la mort ou des blessures graves.</b></p>	<p><b>PELIGRO DE DESCARGA ELÉCTRICA, EXPLOSIÓN O ARCO ELECTRICO ELECTRIQUE</b> Después de la instalación:</p> <ul style="list-style-type: none"> <li>● Compruebe el disyuntor montado con el control sobre la puerta, para verificar que la posición coincida con la información que indica la manilla.</li> <li>● Compruebe que la puerta no se pueda abrir cuando el control sobre la puerta y el disyuntor estén en la posición ON.</li> </ul> <p><b>Si no se siguen estas instrucciones provocará lesiones graves o incluso la muerte.</b></p>	<p><b>GEFAHR VON ELEKTRISCHEM SCHLAG, EXPLOSION ODER LICHTBOGEN</b> Nach der Installation:</p> <ul style="list-style-type: none"> <li>● Testen Sie den installierten Leistungsschalter, indem Sie mit Hilfe des Türverriegelungsmechanismus prüfen, ob die Schalterposition mit den Angaben auf dem Griff übereinstimmt.</li> <li>● Compruebe que la puerta no se pueda abrir cuando el control sobre la puerta y el disyuntor estén en la posición ON.</li> </ul> <p><b>Die Nichtbeachtung dieser Anweisungen führt zu Tod oder schwerer Körperverletzung.</b></p>
<p><b>RISCHIO DI SCARICA ELETTRICA, ESPLOSIONE O ARCO ELETTRICO</b> Dopo l'installazione:</p> <ul style="list-style-type: none"> <li>● Provare l'interruttore installato usando il suo meccanismo di interblocco sportello per verificare che la sua posizione corrisponda all'informazione indicata dalla manopola.</li> <li>● Controllare che lo sportello non possa essere aperto quando il meccanismo di interblocco sportello e l'interruttore sono posizionati su ON.</li> </ul> <p><b>Il mancato rispetto di queste istruzioni provocherà morte o gravi infortuni.</b></p>	<p><b>RISCO DE ELECTROCUSSÃO, DE EXPLOSIÃO, OU DE ARCO ELÉCTRICO</b> Após a instalação:</p> <ul style="list-style-type: none"> <li>● Teste o disjuntor instalado utilizando o respectivo mecanismo de interbloqueio da porta para verificar se a sua posição corresponde à informação indicada pelo manípulo.</li> <li>● Verifique se não é possível abrir a porta quando o mecanismo de interbloqueio da porta e o disjuntor se encontrarem ON.</li> </ul> <p><b>A não observância destas instruções resultará em morte, ou ferimentos graves.</b></p>	<p>可能有触电、爆炸或者电弧灼伤的危險 安装之后:</p> <ul style="list-style-type: none"> <li>● 测试安装的断路器，方法是使用断路器的门联锁装置检查断路器的位置是否与手柄所示的信息对应。</li> <li>● 检查当门联锁装置和断路器设为ON时，门是否无法打开。</li> </ul> <p>若违背这些说明，则可能会导致严重的人身伤害甚至死亡。</p>	<p><b>Опасность поражением электрическим током, опасность взрыва или вспышки дуги.</b> После установки :</p> <ul style="list-style-type: none"> <li>● проверьте установленный автомат защиты цепи, используя его механизм блокировки двери, чтобы убедиться, что его положение соответствует информации, указанной рукояткой;</li> <li>● проверьте, что дверь невозможно открыть при включенном механизме блокировки двери и автомате защиты цепи (положение ON).</li> </ul> <p><b>Несоблюдение этих инструкций приведет к смерти или серьезной травме.</b></p>

<p>The product's manufacture date is coded as PP-YY-WW, where:</p> <ul style="list-style-type: none"> <li>● PP: Plant code</li> <li>● YY: Year of manufacture</li> <li>● WW: week of manufacture</li> </ul> <p>Example: DT1429 means the product manufactured at plant DT on week 29 2014.</p>	<p>La date de fabrication du produit est codée sous la forme PP-YY-WW, où :</p> <ul style="list-style-type: none"> <li>● PP : code de l'usine</li> <li>● YY : année de fabrication</li> <li>● WW: semaine de fabrication</li> </ul> <p>Exemple : DT1429 signifie que le produit a été fabriqué à l'usine DT la semaine 29 de 2014.</p>	<p>La fecha fabricación del producto está codificada como PP-YY-WW, donde:</p> <ul style="list-style-type: none"> <li>● PP: código de planta</li> <li>● YY: año de fabricación</li> <li>● WW: semana de fabricación</li> </ul> <p>Por ejemplo: DT1429 significa que el producto ha sido fabricado en la planta DT, la semana 29 del año 2014.</p>	<p>Das Herstellungsdatum des Produkts weist folgendes Format auf: PP-YY-WW. Hierbei gilt Folgendes:</p> <ul style="list-style-type: none"> <li>● PP: Code der Produktionsstätte</li> <li>● YY: Herstellungsjahr</li> <li>● WW: Herstellungswoche</li> </ul> <p>Beispiel: DT1429 kennzeichnet ein Produkt, das in der Produktionsanlage DT in der Woche 29 des Jahres 2014 hergestellt wurde</p>
<p>La data di costruzione del prodotto è codificata come segue PP-YY-WW, dove:</p> <ul style="list-style-type: none"> <li>● PP: Codice stabilimento</li> <li>● YY: Anno di costruzione</li> <li>● WW: settimana di fabbricazione</li> </ul> <p>Esempio: Il codice DT1429 indica che il prodotto è stato fabbricato presso lo stabilimento DT nella settimana 29 del 2014.</p>	<p>A data de fabrico do produto está codificada como PP-YY-WW, sendo que:"</p> <ul style="list-style-type: none"> <li>● PP: Código de fábrica</li> <li>● YY: Ano do fabrico</li> <li>● WW: semana de fabrico</li> </ul> <p>Exemplo: DT1429 significa que o produto foi criado na fábrica DT na semana 29 de 2014.</p>	<p>产品制造日期编码为 PP-YY-WW，其中:</p> <ul style="list-style-type: none"> <li>● PP: 工厂代码</li> <li>● YY: 制造年份</li> <li>● WW: 第几周制造</li> </ul> <p>示例: DT1429 表示该产品于 2014 年第 29 周在工厂 DT 制造。</p>	<p>Дата производства продукта указана в виде кода PP-YY-WW, где:</p> <ul style="list-style-type: none"> <li>● PP: код завода;</li> <li>● YY: год производства;</li> <li>● WW: неделя производства</li> </ul> <p>Пример: DT1429 означает, что продукт произведен на заводе DT на 29-й неделе 2014 года.</p>

**Schneider Electric Industries SAS**  
35, rue Joseph Monier  
CS 30323  
F - 92506 Rueil Malmaison Cedex

© 2015 Schneider Electric - All rights reserved.

**Уполномоченный поставщик в РФ:**  
**АО «Шнейдер Электрик»**  
Адрес: 127018, г. Москва, ул. Двинцев, д.12, корп.1, тел. +7 (495)777 99 88, факс: +7 (495)777 99 94, 8-800-200-6446  
[www.schneider-electric.ru](http://www.schneider-electric.ru)

