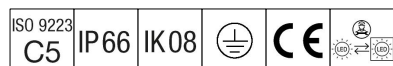


GTLED Pro

96276381 GP AL XL 216L-740 ASC IN CL1 <=500MA

THORN



GTLED Pro

Luminaire de tunnel LED avancé. 216 LED avec Distribution axiale confort pour rue. Corps : aluminium extrudé, blanc (RAL 9016) thermopoudré. Boîtier : 4 mm verre trempé. Fixer au plafond à l'aide de supports spéciaux à commander séparément. Classe électrique I, IP66, IK08. Équipé d'un connecteur à une extrémité Livré avec LED 4 000 K.

Utilisé avec un appareillage déporté (à commander séparément). Le courant d'alimentation et le rendement lumineux dépendent des réglages utilisés

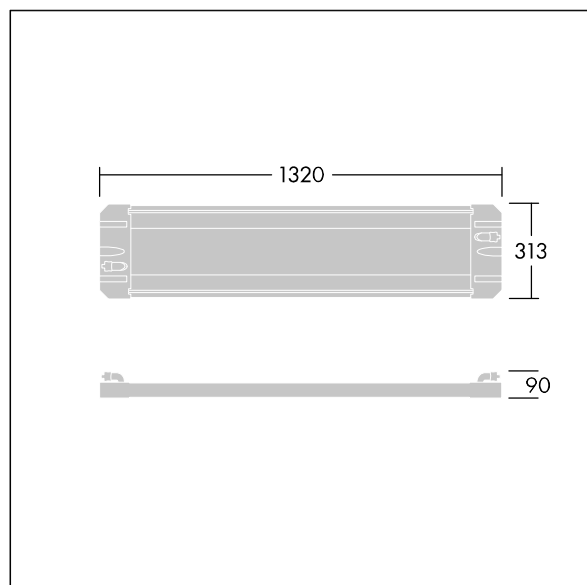
En raison des exigences de calcul uniques de ce produit, les données photométriques ne sont pas fournies ici, mais des conseils de conception sont disponibles auprès de votre représentant local.

Dimensions : 1320 x 313 x 90 mm

Poids : 17,23 kg



TLG_GTPR_F_216.jpg



TLG_GTPR_M_XL.wmf

Position de la lampe: STD - Standard

Ce produit contient une source lumineuse de classe d'efficacité énergétique D.

Toutes les valeurs marquées d'un * sont des valeurs nominales. Sauf indication contraire, les valeurs sont applicables pour une température ambiante de 25 °C.

Les produits de Thorn Lighting sont perfectionnés en permanence. Nous nous réservons le droit d'apporter des modifications à nos produits sans autres publications.

© Thorn Lighting