

Descriptif produit

Le concentrateur de données IP (energy data logger) est un dispositif qui permet :

- De visualiser sur un PC ou sur un autre dispositif (par exemple, un smartphone) les données de consommation/production, en ouvrant les pages web avec un navigateur internet ordinaire :
- De concentrer et de mémoriser les données de 10 différents circuits d'alimentation en énergie au maximum. Les circuits peuvent être soit ceux de l'énergie électrique, en branchant des mesureurs F520 ou une centrale de contrôle des charges F521, soit des circuits pour les consommations d'eau, de gaz, de chaleur (kWh) en branchant les interfaces compteur d'énergie à impulsion 3522.
- De disposer d'un enregistrement plus fin des données électriques (via les pages web contenues dans le dispositif, il est possible de télécharger un fichier Excel pour avoir des données toutes les 15 minutes de chaque circuit électrique).
- De définir différentes plages horaires pour une conversion plus fine de la valeur d'énergie électrique en une valeur économique ou coût (il est possible, en effet, de configurer jusqu'à 8 tarifs différents. Par exemple, tarif bi-horaire, tarif tri-horaire). Pour les circuits d'alimentation de l'eau et du gaz, il est prévu des devises de conversion sans plages horaires.
- D'exporter les données dans un fichier Excel
- D'avoir une copie de sauvegarde simple des données : Le dispositif prévoit l'emplacement d'une carte (de mémoire) microSD, sur laquelle sont enregistrées journalièrement les informations sur les consommations de chaque circuit.

Caractéristiques techniques

Alimentation de fonctionnement avec BUS SCS : 18 - 27 Vcc

Consommation : 30 mA

Température de fonctionnement : 5 - 40 °C

Dimensions

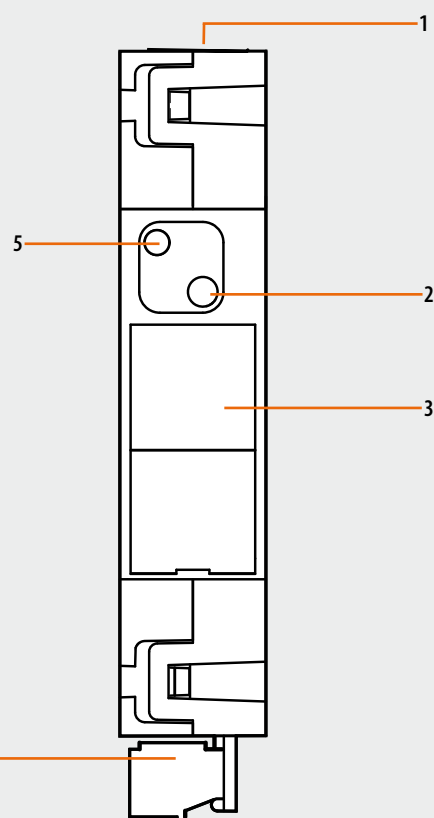
1 module DIN

Configuration

La configuration du dispositif se fait via les pages web contenues dans le dispositif. Pour la mise en service et la configuration des pages web, se reporter au CD fourni.

ATTENTION : Pour activer les fonctions du concentrateur de données IP (Energy Data Logger), il faut régler (via les pages web ou un autre dispositif) la date et l'heure.

Vue de dessous



Légende

1. Connexion câble Ethernet.
2. Poussoir
3. Volet du logement de la carte micro SD
4. Connexion BUS SCS
5. Voyant (LED) d'état réseau/dispositif