

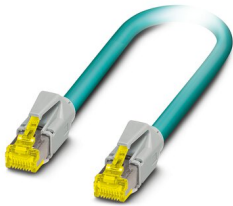
NBC-R4AC-10G/20,0-94F/R4AC-10G - Câble de jonction



1416125

<https://www.phoenixcontact.com/fr/produits/1416125>

Veillez tenir compte du fait que les données affichées dans ce document PDF proviennent de notre catalogue en ligne. Vous trouverez les données complètes dans la documentation utilisateur. Nos conditions générales d'utilisation des téléchargements sont applicables.



Câble de jonction, indice de protection: IP20, longueur de câble: 20 m, nombre de pôles: 8, 10 Gbit/s, CAT6_A, Ethernet

Avantages

- Parfait pour les applications industrielles
- Parfait pour les applications de bureau, du bâtiment et les applications industrielles protégées (p. ex. dans les armoires électriques)
- Forme d'angle compacte

Données commerciales

Référence	1416125
Conditionnement	1 Unité(s)
Commande minimum	1 Unité(s)
Remarque	Fabrication à la commande (pas de reprise)
Clé de vente	ABNABF
Product key	ABNABF
GTIN	4055626063263
Poids par pièce (emballage compris)	930 g
Poids par pièce (hors emballage)	930 g
Numéro du tarif douanier	85444210
Pays d'origine	PL

NBC-R4AC-10G/20,0-94F/R4AC-10G - Câble de jonction



1416125

<https://www.phoenixcontact.com/fr/produits/1416125>

Caractéristiques techniques

Propriétés du produit

Type de produit	Câble de données préconfectionné
Type de capteur	Ethernet
Nombre de pôles	8
Blindé	oui

Signalisation

Affichage d'état	Non
Présence d'un affichage d'état	Non

Propriétés électriques

Tension de référence (III/3)	72 V (DC)
Tension nominale U_N	48 V
Intensité nominale I_N	0,5 A
Support de transmission	Cuivre
Propriétés de transmission (catégorie)	CAT6 _A
Vitesse de transmission	10 GBit/s

Propriétés mécaniques

Caractéristiques mécaniques

Cycles d'enfichage	200
Force d'enfichage par contact de signal	50,00 N
Force de retrait par contact de signal	30 N

Indications sur les matériaux

Gaine extérieure, matériau	PUR
----------------------------	-----

Connecteur

Raccordement 1

Type	connecteur mâle droit RJ45
Blindé	oui
Indice de protection	IP20
Nombre de pôles	8

Raccordement 2

Type	connecteur mâle droit RJ45
Blindé	oui
Cycles d'enfichage	≥ 750
Nombre de pôles	8
Indice de protection	IP20

NBC-R4AC-10G/20,0-94F/R4AC-10G - Câble de jonction

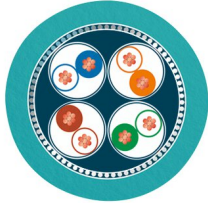
1416125

<https://www.phoenixcontact.com/fr/produits/1416125>

Câble/conducteur

Longueur du câble	20,00 m
-------------------	---------

Ethernet 10 GBit [94F]

Dessin coté	
Blindé	oui
Style UL AWM	20963 (80 °C / 30 V)
Poids de gaine	42 kg/km
Type	Ethernet 10 GBit
Abréviation	02YSC11Y
Type de câble (symbole)	94F
Type de signal/catégorie	Ethernet CAT6 _A , 10 Gbit/s
Structure de câble	4x2xAWG26/7; S/FTP
Diamètre extérieur du câble	6,4 mm ±0,2 mm
Gaine extérieure, matériau	PUR
Gaine extérieure, coloris	bleu lagon RAL 5021
Epaisseur gaine extérieure	0,65 mm
Matériau conducteur	Cordon Cu nu
Structure du conducteur ligne de signal	7x 0,16 mm
AWG ligne de signaux	26
Section de câble	4x 2x 0,14 mm ²
Matériel Isolant du fil	PE moussé
Diamètre de fil avec isolant	1,04 mm
Fil, coloris	blanc/bleu-bleu, blanc/orange-orange, blanc/vert-vert, blanc/brun-brun
Câblage par paire	2 fils par paire
Type de blindage de paire	Film à revêtement alu
Câblage total	4 paires en direction de l'âme
Blindage	Tresse en fils de cuivre étamé
Revêtement optique de blindage	70 %
Tension nominale câble	≤ 100 V
Tension d'essai fil/fil	700 V (50 Hz, 1 min.)
Tension d'essai fil/blindage	700 V (50 Hz, 1 min.)
Résistance d'isolation de la ligne	≥ 500 MΩ*km
Impédance d'onde	100 Ω ±5 Ω (pour 100 MHz)
Résistance de boucle	≤ 290,00 Ω/km
Capacité de la ligne	47 nF/km

NBC-R4AC-10G/20,0-94F/R4AC-10G - Câble de jonction



1416125

<https://www.phoenixcontact.com/fr/produits/1416125>

Durée du parcours du signal	5,13 ns/m
Résistance à la traction	≤ 100 N
Rayon de courbure minimum, position fixe	4 x D
Rayon de courbure minimum, position flexible	8 x D
Damping	3,1 dB (pour 1 MHz)
	5,7 dB (pour 4 MHz)
	8 dB (pour 8 MHz)
	8,9 dB (pour 10 MHz)
	11,2 dB (pour 16 MHz)
	12,6 dB (pour 20 MHz)
	14,1 dB (pour 25 MHz)
	15,8 dB (pour 31,25 MHz)
	22,5 dB (pour 62,5 MHz)
	28,7 dB (pour 100 MHz)
	41,4 dB (pour 200 MHz)
	46,6 dB (pour 250 MHz)
	51,4 dB (pour 300 MHz)
	60,1 dB (pour 400 MHz)
67,9 dB (pour 500 MHz)	
Affaiblissement paradiaphonique (NEXT)	75,3 dB (pour 1 MHz)
	66,3 dB (pour 4 MHz)
	61,8 dB (pour 8 MHz)
	60,3 dB (pour 10 MHz)
	57,2 dB (pour 16 MHz)
	55,8 dB (pour 20 MHz)
	54,3 dB (pour 25 MHz)
	52,8 dB (pour 31,25 MHz)
	48,4 dB (pour 62,5 MHz)
	45,3 dB (pour 100 MHz)
	40,8 dB (pour 200 MHz)
	39,3 dB (pour 250 MHz)
	38,1 dB (pour 300 MHz)
	38,1 dB (pour 400 MHz)
38,1 dB (pour 500 MHz)	
Paradiaphonie cumulée (PSNEXT)	72,3 dB (pour 1 MHz)
	63,3 dB (pour 4 MHz)
	58,8 dB (pour 8 MHz)
	57,3 dB (pour 10 MHz)
	54,2 dB (pour 16 MHz)
	52,8 dB (pour 20 MHz)
	51,3 dB (pour 25 MHz)
	49,9 dB (pour 31,25 MHz)
	45,4 dB (pour 62,5 MHz)
	42,3 dB (pour 100 MHz)

NBC-R4AC-10G/20,0-94F/R4AC-10G - Câble de jonction



1416125

<https://www.phoenixcontact.com/fr/produits/1416125>

	37,8 dB (pour 200 MHz)
	36,3 dB (pour 250 MHz)
	35,1 dB (pour 300 MHz)
	33,3 dB (pour 400 MHz)
	31,8 dB (pour 500 MHz)
Affaiblissement de régularité (RL)	20 dB (pour 1 MHz)
	23 dB (pour 4 MHz)
	24,5 dB (pour 8 MHz)
	25 dB (pour 10 MHz)
	25 dB (pour 16 MHz)
	25 dB (pour 20 MHz)
	24,2 dB (pour 25 MHz)
	23,3 dB (pour 31,25 MHz)
	20,7 dB (pour 62,5 MHz)
	19 dB (pour 100 MHz)
	16,4 dB (pour 200 MHz)
	15,6 dB (pour 250 MHz)
	15,6 dB (pour 300 MHz)
	15,6 dB (pour 400 MHz)
	15,6 dB (pour 500 MHz)
Effet d'écran	≥ 80 dB (à 30 ... 100 MHz)
Absence d'halogène	d'après IEC 60754-1
Résistance à l'huile	selon DIN EN 60811-2-1
Résistance à la propagation des flammes	selon CEI 60332-1-2
Température ambiante (fonctionnement)	-20 °C ... 80 °C (Câble, pose souple)
	-40 °C ... 80 °C (câble, pose fixe)

Conditions environnementales et de durée de vie

Conditions ambiantes

Indice de protection	IP20
	IP20
Température ambiante (fonctionnement)	-20 °C ... 70 °C (Connecteur RJ45)
	-20 °C ... 80 °C (câble, pose fixe)

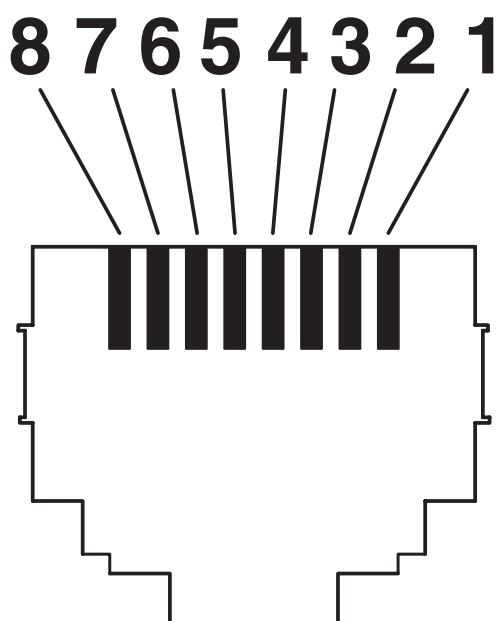
NBC-R4AC-10G/20,0-94F/R4AC-10G - Câble de jonction

1416125

<https://www.phoenixcontact.com/fr/produits/1416125>

Dessins

Dessin schématique



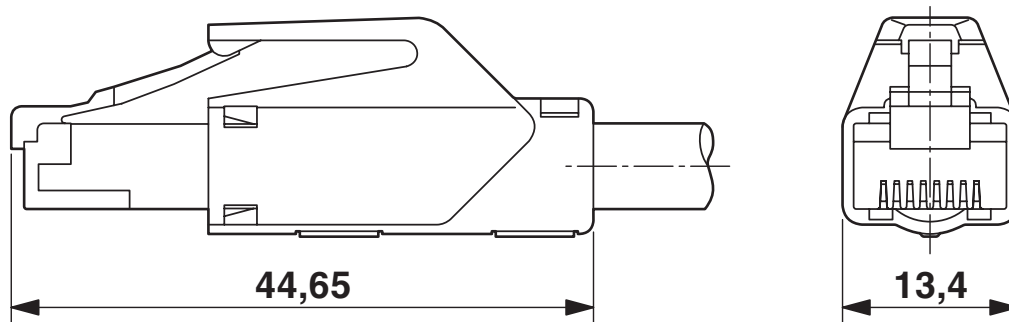
Nombre de pôles connecteur mâle RJ45

NBC-R4AC-10G/20,0-94F/R4AC-10G - Câble de jonction

1416125

<https://www.phoenixcontact.com/fr/produits/1416125>

Dessin coté



Connecteur RJ45, IP20

NBC-R4AC-10G/20,0-94F/R4AC-10G - Câble de jonction



1416125

<https://www.phoenixcontact.com/fr/produits/1416125>

Homologations

📄 To download certificates, visit the product detail page: <https://www.phoenixcontact.com/fr/produits/1416125>



EAC

Identifiant de l'homologation: 19060508

NBC-R4AC-10G/20,0-94F/R4AC-10G - Câble de jonction



1416125

<https://www.phoenixcontact.com/fr/produits/1416125>

Classifications

ECLASS

ECLASS-11.0	27060307
ECLASS-12.0	27060307
ECLASS-13.0	27060307

ETIM

ETIM 8.0	EC002599
----------	----------

UNSPSC

UNSPSC 21.0	26121600
-------------	----------

NBC-R4AC-10G/20,0-94F/R4AC-10G - Câble de jonction



1416125

<https://www.phoenixcontact.com/fr/produits/1416125>

Conformité environnementale

China RoHS	Période d'utilisation conforme : illimitée = EFUP-e
	Aucune substance dangereuse dépassant les valeurs seuils ;

Phoenix Contact 2023 © - Tous droits réservés
<https://www.phoenixcontact.com>

PHOENIX CONTACT SAS
52 Boulevard de Beaubourg Emerainville
77436 Marne La Vallée Cedex 2 France
+33 (0) 1 60 17 98 98
documentation@phoenixcontact.fr