

# SAC-5P-M12MSB/ 5,0-PUR P - Câble pour capteurs/actionneurs



1053256

<https://www.phoenixcontact.com/fr/produits/1053256>

Veillez tenir compte du fait que les données affichées dans ce document PDF proviennent de notre catalogue en ligne. Vous trouverez les données complètes dans la documentation utilisateur. Nos conditions générales d'utilisation des téléchargements sont applicables.



Câble pour capteurs/actionneurs, 5-pôles exempt d'halogène, connecteur mâle droit M12, détrompage: B, sur extrémité libre, longueur de câble: 5 m, avec molette plastique

## Données commerciales

Référence	1053256
Conditionnement	1 Unité(s)
Commande minimum	100 Unité(s)
Remarque	Fabrication à la commande (pas de reprise)
Clé de vente	BF1CDA
Product key	BF1CDA
GTIN	4055626685090
Poids par pièce (emballage compris)	161,45 g
Poids par pièce (hors emballage)	161,45 g
Numéro du tarif douanier	85444290
Pays d'origine	PL

# SAC-5P-M12MSB/ 5,0-PUR P - Câble pour capteurs/actionneurs



1053256

<https://www.phoenixcontact.com/fr/produits/1053256>

## Caractéristiques techniques

### Propriétés du produit

Type de produit	Câble pour capteurs/actionneurs
Nombre de pôles	5
Application	Standard
Nombre de sorties de câble	1
Blindé	non
Détrompage	B

### Propriétés d'isolation

Catégorie de surtension	II
Degré de pollution	3

### Indications sur les matériaux

Classe d'inflammabilité selon UL 94	HB
Matériau de surface de prise	TPU, ignifuge, autoextinguible
Matériau de contact	CuSn
Matériau de surface du contact	Ni/Au
Matériau de porte-contacts	TPU GF
Matériau du raccordement vissé	PA

### Propriétés électriques

Résistance de contact	$\leq 5 \text{ m}\Omega$
Résistance d'isolement	$\geq 100 \text{ M}\Omega$
Tension nominale $U_N$	48 V AC
	60 V DC
Intensité nominale $I_N$	4 A

### Propriétés mécaniques

#### Caractéristiques mécaniques

Cycles d'enfichage	$\geq 100$
--------------------	------------

### Signalisation

Affichage d'état	Non
Présence d'un affichage d'état	Non

### Connecteur

#### Raccordement 1

Type	connecteur mâle droit M12
Type de codage	B

# SAC-5P-M12MSB/ 5,0-PUR P - Câble pour capteurs/actionneurs

1053256

<https://www.phoenixcontact.com/fr/produits/1053256>

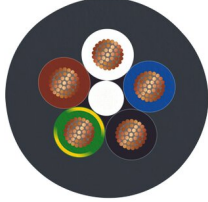
## Raccordement 2

Type	extrémité libre
------	-----------------

## Câble/conducteur

Longueur du câble	5 m
-------------------	-----

## PUR exempt d'halogène noir [PUR]

Dessin coté	
Poids de gaine	33 kg/km
Style UL AWM	20549
Nombre de pôles	5
Blindé	non
Type	PUR exempt d'halogène noir [PUR]
Structure du conducteur ligne de signal	42x 0,10 mm
AWG ligne de signaux	22
Section de câble	5x 0,34 mm <sup>2</sup> (Ligne de signal)
Diamètre de fil avec isolant	1,27 mm 0,05 mm (Ligne de signal)
Diamètre extérieur du câble	4,55 mm ±0,15 mm
Gaine extérieure, matériau	PUR
Gaine extérieure, coloris	gris-noir RAL 7021
Matériau conducteur	Cordon Cu nu
Matériau isolant de fil	PP
Fil, coloris	noir, marron, bleu, blanc, vert/jaune
Epaisseur isolement	env. 0,5 mm
Résistance max. du conducteur	max. 58 Ω/km (à 20 °C)
Résistance d'isolement	≥ 16 GΩ*km (à 20 °C)
Tension nominale câble	300 V
Tension d'essai	3000 V
Rayon de courbure minimal, pose fixe	23 mm
Rayon de courbure minimal, pose souple	46 mm
Cycles de flexion max.	4000000
Absence d'halogène	selon DIN VDE 0472 partie 815
Résistance à la propagation des flammes	selon UL 758/1581 FT2 DIN EN 60332-2-2 (20 s)
Résistance à l'huile	selon DIN EN 60811-2-1

# SAC-5P-M12MSB/ 5,0-PUR P - Câble pour capteurs/actionneurs



1053256

<https://www.phoenixcontact.com/fr/produits/1053256>

Résistance spéciale	bonne résistance aux acides, aux lessives alcalines et aux solvants
	résistant à l'hydrolyse et aux microbes
	résistant à l'eau de mer
	relativement résistant aux UV selon DIN EN ISO 4892-2-A
Propriétés particulières	compatible chaîne porte-câbles
	exempt de silicone
	exempt de substances néfastes à l'application d'enduits
	souple
Température ambiante (fonctionnement)	-40 °C ... 80 °C (câble, pose fixe)
	-25 °C ... 80 °C (Câble, pose souple)

## Conditions environnementales et de durée de vie

### Conditions ambiantes

Indice de protection	IP65
	IP68
Température ambiante (fonctionnement)	-25 °C ... 90 °C (connecteur mâle / femelle)
	-40 °C ... 80 °C (câble, pose fixe)
	-5 °C ... 80 °C (Câble, pose souple)

# SAC-5P-M12MSB/ 5,0-PUR P - Câble pour capteurs/actionneurs

1053256

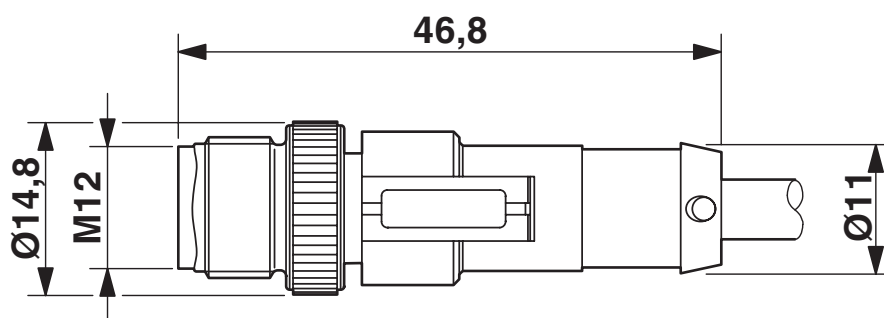
<https://www.phoenixcontact.com/fr/produits/1053256>

## Dessins

Schéma de connexion



Dessin coté



Connecteur mâle M12 x 1, droit, blindé

# SAC-5P-M12MSB/ 5,0-PUR P - Câble pour capteurs/actionneurs



1053256

<https://www.phoenixcontact.com/fr/produits/1053256>

## Homologations

📄 To download certificates, visit the product detail page: <https://www.phoenixcontact.com/fr/produits/1053256>



**EAC-RoHS**

Identifiant de l'homologation: RU D-DE.HB35.B.00385

# SAC-5P-M12MSB/ 5,0-PUR P - Câble pour capteurs/actionneurs



1053256

<https://www.phoenixcontact.com/fr/produits/1053256>

## Classifications

### ECLASS

ECLASS-11.0	27060311
ECLASS-12.0	27060311
ECLASS-13.0	27060311

### ETIM

ETIM 8.0	EC001855
----------	----------

### UNSPSC

UNSPSC 21.0	26121600
-------------	----------

# SAC-5P-M12MSB/ 5,0-PUR P - Câble pour capteurs/actionneurs



1053256

<https://www.phoenixcontact.com/fr/produits/1053256>

## Conformité environnementale

China RoHS

Période d'utilisation conforme : illimitée = EFUP-e

Aucune substance dangereuse dépassant les valeurs seuils ;

Phoenix Contact 2023 © - Tous droits réservés

<https://www.phoenixcontact.com>

PHOENIX CONTACT SAS

52 Boulevard de Beaubourg Emerainville

77436 Marne La Vallée Cedex 2 France

+33 (0) 1 60 17 98 98

[documentation@phoenixcontact.fr](mailto:documentation@phoenixcontact.fr)