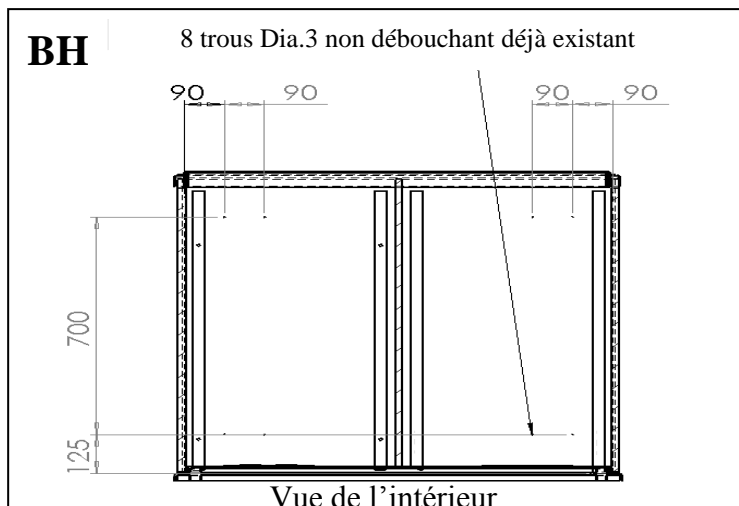


Kit ferrure fixation MBH pour BH série 300 et armoire Alu

Pour BH :

Ouvrir l'armoire et regarder si des avant-trous sont réalisés dans le fond ?

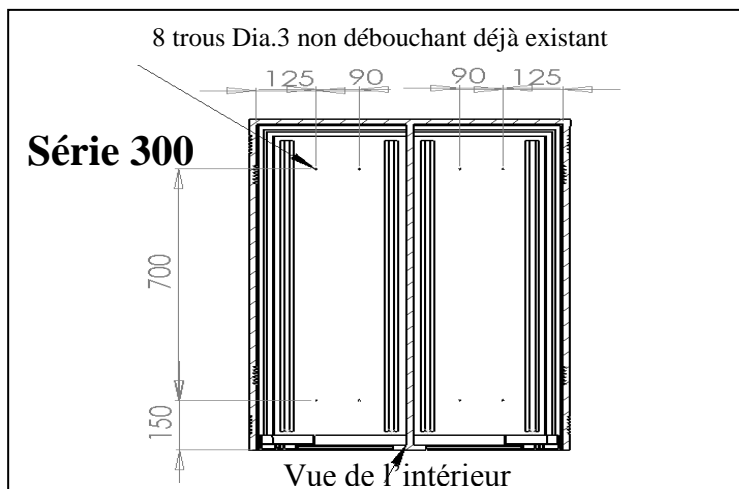
- si les avant trous sont réalisés les percer de part en part avec un forêt de Dia.6 et fixer les ferrures par l'extérieur avec la visserie fournie dans le sachet
- Si les avant trous n'y sont pas tracer comme indiqué sur le plan ci joint (à droite) et faire comme indiqué ci dessus.



Pour Série 300:

Ouvrir l'armoire et regarder si des avant-trous sont réalisés dans le fond ?

- si les avant trous sont réalisés les percer de part en part avec un forêt de Dia.6 et fixer les ferrures par l'extérieur avec la visserie fournie dans le sachet
- Si les avant trous n'y sont pas tracer comme indiqué sur le plan ci joint (à droite) et faire comme indiqué ci dessus.



Pour Armoire Alu:

- Tracer comme indiqué sur le plan ci joint (à droite) percer de part en part avec un forêt de Dia.6 et fixer les ferrures par l'extérieur avec la visserie fournie dans le sachet

