

Fiche technique

Module d'entrée de sécurité

Art. n°: 50132993
MSI-EM-I8-03

Contenu

- Caractéristiques techniques
- Encombrement
- Raccordement électrique
- Schémas de connexions
- Remarques



Figure pouvant varier



Caractéristiques techniques

Données de base

Série	MSI-EM
Type	Module d'entrée de sécurité
Application	Contrôle des fonctions de sécurité
Nombre d'E/S de sécurité	8 IN

Fonctions

Fonctions	Extension de 8 entrées de sécurité Module d'extension pour le contrôleur de sécurité configurable MSI 400
-----------	--

Caractéristiques

SIL	3, CEI 61508
SILCL	3, CEI/EN 62061
Niveau de performance (PL)	e, EN ISO 13849-1
PFH _D	0,00000000568 par heure
PFH ₀	5,68E-09 par heure
Durée d'utilisation T _M	20 années, EN ISO 13849-1
Catégorie	4, EN ISO 13849

Données électriques

Données de puissance

Consommation, max.	1,4 W
--------------------	-------

Circuit de sortie

Circuit de commande

Nombre d'entrées	8 pièce(s)
Tension autorisée en entrée	30 V
Courant d'entrée pour signal 1	8 mA

Interface

Type	Bus interne (SBUS+)
------	---------------------

Connexion

Nombre de connexions	1 pièce(s)
Connexion 1	
Fonction	Signal IN
Type de connexion	Borne
Type de borne	Borne à ressort
Nombre de pôles	16 pôles

Propriétés du câble

Section de raccord	2 x 0,2 à 1,5 mm ² , brin 2 x 0,2 à 1,5 mm ² , cordon 2 x 0,25 à 1,5 mm ² , cordon avec embout (pressage trapézoïdal)
--------------------	--

Données mécaniques

Dimensions (l x H x L)	22,5 mm x 107 mm x 120,8 mm
Poids net	150 g
Couleur du boîtier	Gris
Type de fixation	Fixation encliquetable

Caractéristiques ambiantes

Température ambiante, fonctionnement	-25 ... 65 °C
Température ambiante, stockage	-25 ... 70 °C
Humidité relative de l'air (sans condensation)	10 ... 95 %

Certifications

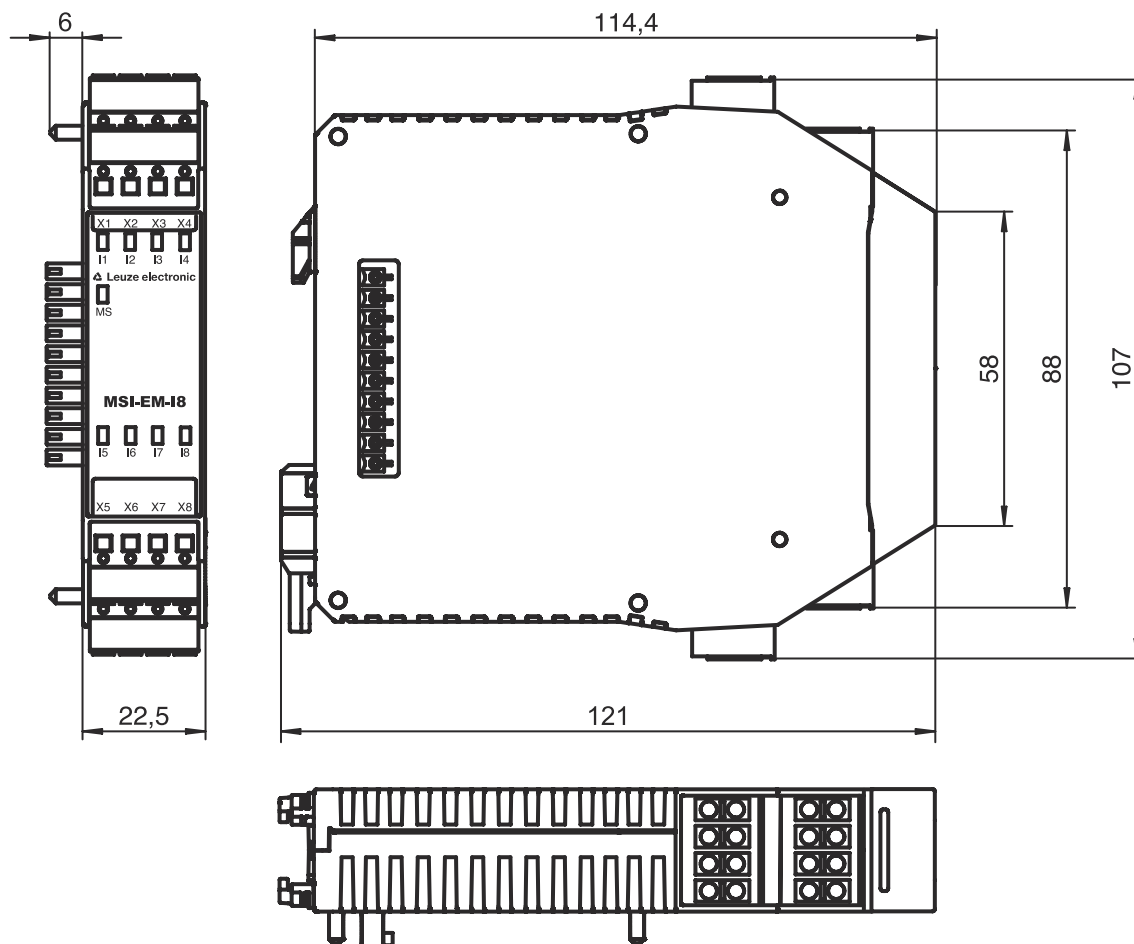
Indice de protection	IP 20 (bornes) IP 40 (boîtier)
Classe de protection	III
Homologations	c UL US TÜV Rheinland
Résistance aux vibrations	5 ... 500 Hz
Contrôle d'oscillation selon la norme	EN 60068-2-6
Résistance aux chocs individuels	30 g, 11 ms, EN 60068-2-27
Résistance aux chocs répétés	10 g, 16 ms, EN 60068-2-29

Classification

Numéro de tarif douanier	85364900
ECLASS 5.1.4	27242204
ECLASS 8.0	27242204
ECLASS 9.0	27242204
ECLASS 10.0	27242204
ECLASS 12.0	27242204
ECLASS 13.0	27242204
ETIM 5.0	EC001419
ETIM 6.0	EC001419
ETIM 7.0	EC001419
ETIM 8.0	EC001419

Encombrement

Toutes les dimensions sont en millimètres



Raccordement électrique

Connexion 1

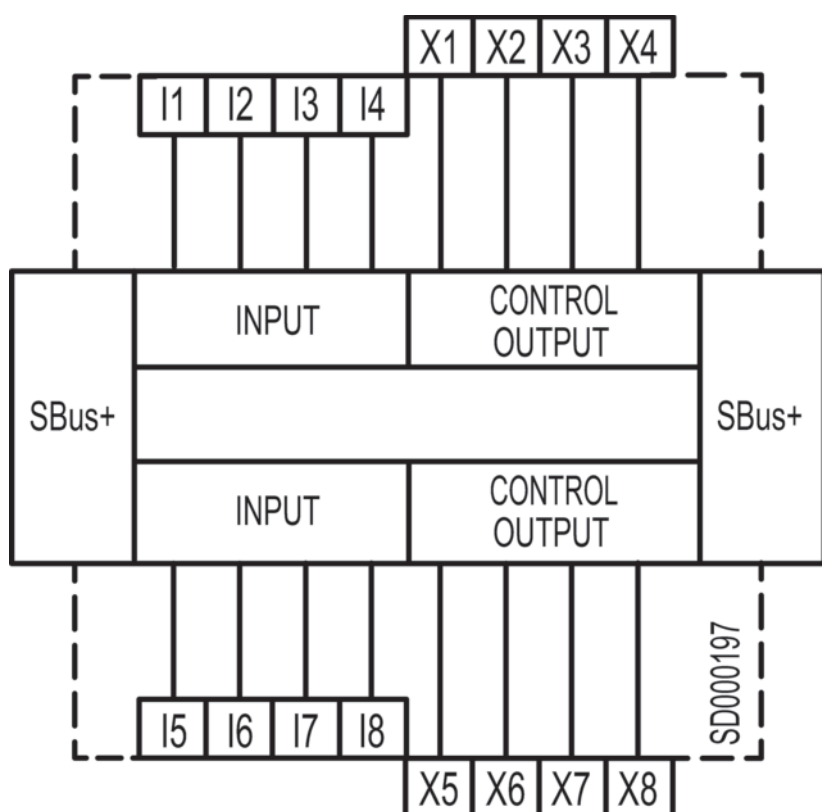
Fonction	Signal IN
Type de connexion	Borne
Type de borne	Borne à ressort
Nombre de pôles	16 pôles

Borne	Affectation
I1	Entrée sûre
I2	Entrée sûre
I3	Entrée sûre
I4	Entrée sûre
I5	Entrée sûre
I6	Entrée sûre
I7	Entrée sûre
I8	Entrée sûre
X1	Sortie de signal test (signal test 1)
X2	Sortie de signal test (signal test 2)


Raccordement électrique


Borne	Affectation
X3	Sortie de signal test (signal test 1)
X4	Sortie de signal test (signal test 2)
X5	Sortie de signal test (signal test 1)
X6	Sortie de signal test (signal test 2)
X7	Sortie de signal test (signal test 1)
X8	Sortie de signal test (signal test 2)


Schémas de connexions



Remarques

 **Respecter les directives d'utilisation conforme !**

 Le produit ne doit être mis en service que par des personnes qualifiées.

 Employez toujours le produit dans le respect des directives d'utilisation conforme.