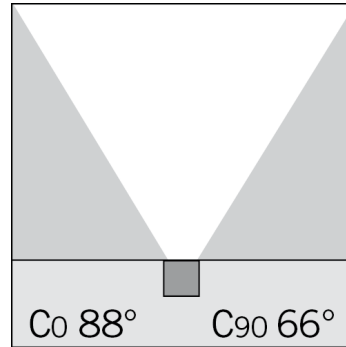
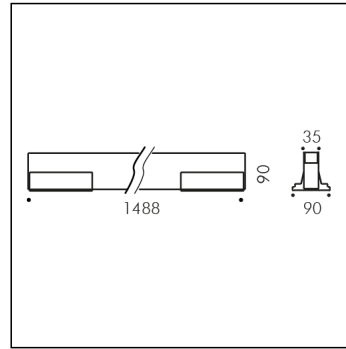
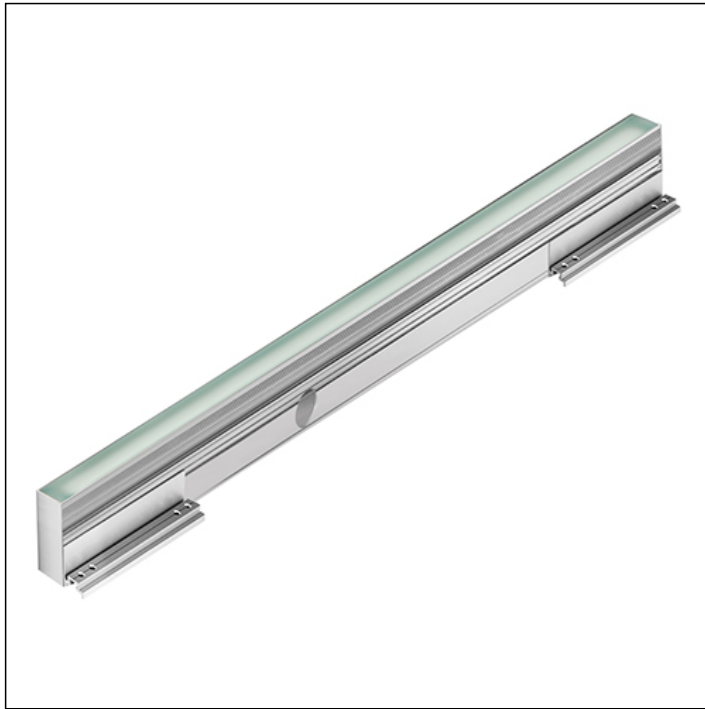


**LIGNE CONTINUE 1,5m FULL VERRE**



\*Relevé théorique simulé

Produit disponible vraisemblablement à partir de Septembre 2022

**S.7023T**

module LED TUNABLE WHITE 2700-4000K 975lm 18W 24Vdc GRADABLE PWM

Encastrés de sol passage piÉtons



**Données techniques source lumineuse**

Type source lumineuse:	LED TUNABLE WHITE 2700-4000K
Flux lumineux appareil:	975lm
Consommation totale:	18W
Rendement lumineux:	54lm/W
DéviatIon standard de la correspondance chromatique:	MacAdam step 3

**Données techniques alimentation**

Tension (DC):	24Vdc
Consulter la liste accessoires Alimentateurs SIMES dans les pages suivantes	
Gradation:	PWM

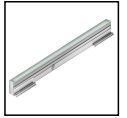
**Données techniques Températures Durée**

Durée de vie LED:	L80 B10 70.000h Ta 25°C L80 B10 50.000h Ta 40°C
Durée de vie APPAREIL:	min. 50.000h Ta 40°C
Température ambiante performance:	Tq 25°C
Température ambiante d'exercice:	da -20°C a +50°C
Température de stockage:	da -20°C a +60°C

**Données techniques alimentation**

Classe électrique:	III
Indice de protection IP:	IP65 IP67
Résistance mécanique:	IK10
Température surface verrine:	39°C
Poids:	2.2Kg
Charge maximale:	500Kg
Câble d'alimentation:	0.15m - H05RNF

## LIGNE CONTINUE 1,5m FULL VERRE S.7023T



### CAHIER DES CHARGES

#### TYPLOGIE

Encastré de sol piéton. Profondeur 90mm. Indice de protection IP 65 IP67

#### CARACTERISTIQUES

Embase de fixation en aluminium extrudé avec anodisation EN AW-6060 à faible contenu de cuivre à haute résistance à l'oxydation. Résistance mécanique IK 10 Charge maximum 500 Kg

#### PERFORMANCES TECHNIQUES

Versions "tout verre" avec épaisseur 15mm. Faisceau lumineux, avec position fixe de la lampe. Rendement --

#### BASSE TEMPERATURE DE CONTACT

Température du corps 39°C (T° 25°C).

#### BOÎTIER POUR INSTALLATION ET MAINTENANCE

Le boîtier d'encastrement, réalisé en aluminium, est pourvu d'un couvercle de protection à arracher après avoir cimenté le boîtier d'encastrement à même le carrelage et avant l'installation de l'appareil.

#### CÂBLAGE

LIGNE CONTINUE est équipée de supports de fixation qui permettent une installation aisée de plusieurs produits parfaitement alignées.

La mise-à-niveau s'effectue par des goujons de régulation.

La mise-à-niveau et l'alignement sont faciles à exécuter grâce au boîtier d'encastrement et le support.

Luminaire hard wired with 0,15m H05RNF single cable.

Le résultat est une ligne continue de lumière. Classe électrique: CLASSE III Matériaux / Finition: Aluminium anodisé (cod.13) Poids: 2.2 Kg Résistance au fil incandescent: 850°C

#### Appareils fournis avec module LED

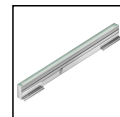
#### LINEA CONTINUA BREVET

**Cet appareil contient des modules LED. En cas de défaut ou de mauvais fonctionnement, contactez le fabricant pour obtenir des instructions supplémentaires concernant le remplacement du circuit LED et de ses composants. Le module LED de ce dispositif ne peut être manipulé par l'utilisateur final.**

**Module LED conçu conformément au règlement actuel Lumen Maintenance (LM80) et le Mémoire Technique (TM21) dans lequel la qualité de la lumière est fiable pour une vie de 70.000 heures rapportables à L80 B10 Ta 25°C (50.000 heures rapportables à L80 B10 Ta 40°C) . Durée de vie Appareil min. 50.000 heures Ta 40°C. Température ambiante d'exercice de -20°C à + 50°C. Température de stockage de -20°C à +60°C.**

## LIGNE CONTINUE 1,5m FULL VERRE

### S.7023T



## ACCESSOIRES



#### S.2470

##### ALIMENTATION ELECTRONIQUE DMX 75W 230Vac/24Vdc IP20 TUNABLE WHITE

75W 230V/24V PWM Le nombre maximum d'appareils dépend de la somme des puissances unitaires de l'appareil. IP20 CLASSE II SELV Dimensions 295 x 43x 29,8mm  
L'UTILISATION DU DÉCHARGEUR À SURTENSION S.2499 EST RECOMMANDÉE POUR CHAQUE BALLAST ÉLECTRONIQUE QUI DOIT ÊTRE INSTALLÉ À UNE DISTANCE MAXIMALE DE 10m DE CELUI-CI.



#### S.2475

##### ALIMENTATION ELECTRONIQUE DIMMABLE 75W 230Vac/24Vdc IP20 TUNABLE WHITE DALI DT8

75W 230Vac/24Vdc Le nombre maximum d'appareils dépend de la somme des puissances unitaires de l'appareil. IP20 CLASSE II SELV Dimensions 295 x 43x 29,8mm  
L'UTILISATION DU DÉCHARGEUR À SURTENSION S.2499 EST RECOMMANDÉE POUR CHAQUE BALLAST ÉLECTRONIQUE QUI DOIT ÊTRE INSTALLÉ À UNE DISTANCE MAXIMALE DE 10m DE CELUI-CI.



#### S.2455

##### TÉLÉCOMMANDE IP20 RF MULTIZONE TUNABLE WHITE DMX

Faculté de régler le changement de couleur et l'intensité des appareils d'éclairage TUNABLE WHITE connectés aux CONVERTISSEURS EBOX respectifs (S.2460) La distance minimale couverte par les EBOX (convertisseur du signal RF/DMX) est de 30 mètres en plein champ. En plus elle est compatible avec l'accessoire TOUCH PANEL S.2456, mais dans ce cas-ci il faut prévoir une connexion câblée pour un fonctionnement correct.



#### S.2456

##### TOUCH-PANEL IP 20 MULTIZONE TUNABLE WHITE DMX

Faculté de régler le changement de couleur et l'intensité des appareils d'éclairage TUNABLE WHITE connectés aux CONVERTISSEURS EBOX (S.2460) respectifs en modalité sans fil, ou par câble connecté directement aux BOX d'alimentation TUNABLE WHITE 24V PWM (S.-----).



#### S.2461

##### RÉPÉTITEUR DE SIGNAL EBOX DMX

Le box répéteur IP66 permet l'augmentation de puissance du signal sans fil. ATTENTION: Comme tout autre produit sans fil, les accessoires SIMES sans fil S.2460 / S.2461 / S.2465 ne peuvent pas être placés dans des caches métalliques ou à côté de grandes structures métalliques. Le métal bloquera ou réduira tous les signaux radio qui sont cruciaux pour le fonctionnement du produit.



#### S.2465

##### GATEWAY WIFI-106 BOX DMX

IP66 pour le contrôle en WiFi à travers APP (Android 4.0 ou suivants ou iOS 8.0 ou suivants) qui permet la gestion de façon intelligente des scènes de lumière depuis Smartphone/tablette in modalité locale (WiFi). Compatible avec l'accessoire TOUCH-PANEL (S.2451) et/ou CONVERTISSEUR (S.2460) / RÉPÉTITEUR DE SIGNAL BOX (S.2461) respectif. ATTENTION: Comme tout autre produit sans fil, les accessoires SIMES sans fil S.2460 / S.2461 / S.2465 ne peuvent pas être placés dans des caches métalliques ou à côté de grandes structures métalliques. Le métal bloquera ou réduira tous les signaux radio qui sont cruciaux pour le fonctionnement du produit.



#### S.2467

##### GATEWAY WiFi-108 BOX + TOUCH-PANEL MULTIZONE TUNABLE WHITE DMX

Multizone TUNABLE WHITE Touch panel (voir les spécifications techniques S.2456) livré avec le Gateway qui permet la gestion de façon intelligente depuis Smartphone/tablette en modalité locale (WiFi) et/ou à distance à travers plateforme cloud (3G/4G).



#### S.2476

##### INTERFACE DALI DT6

Interface DALI DT6 IP67 Operating mode BALANCE & DIM Require remote power supply 230V/24Vdc Dimensions 175,5mmx86,5mmx43mm



#### S.2477

##### INTERFACE DALI DT8

Interface DALI DT8 IP67 Operating mode BALANCE & DIM Require remote power supply 230V/24Vdc Dimensions 175,5mmx86,5mmx43mm



#### S.2478

##### INTERFACE DALI DT6

Interface DALI DT6 IP20 Operating mode BALANCE & DIM Require remote power supply 230V/24Vdc Dimensions 28mmx14mmx33mm



#### S.2479

##### INTERFACE DALI DT8

Interface DALI DT8 IP20 Operating mode BALANCE & DIM Require remote power supply 230V/24Vdc Dimensions 28mmx14mmx33mm

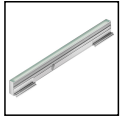


#### S.2480

##### ALIMENTATION ELECTRONIQUE TUNABLE WHITE IP55 60W 230V/24V PWM DMX

Box IP55 avec transformateur 60W 230V/24V PWM Système d'adresses DMX inclus. Gérable en protocole DMX . Le nombre maximum d'appareils dépend de la somme des puissances unitaires de l'appareil. Dimensions 260mmx260mmx100mm  
L'UTILISATION DU DÉCHARGEUR À SURTENSION S.2499 EST RECOMMANDÉE POUR CHAQUE BALLAST ÉLECTRONIQUE QUI DOIT ÊTRE INSTALLÉ À UNE DISTANCE MAXIMALE DE 10m DE CELUI-CI.

Suivante ...

**LIGNE CONTINUE 1,5m FULL VERRE****S.7023T****ACCESSOIRES****S.2485****ALIMENTATION ELECTRONIQUE TUNABLE WHITE IP55 60W  
230V/24V DALI DT6**

Box IP55 avec transformateur 60W 230V/24V PWM Gradable DALI DT6 ( operating mode BALANCE & DIM) Le nombre maximum d'appareils dépend de la somme des puissances unitaires de l'appareil. Dimensions 260mmx260mmx100mm

L'UTILISATION DU DÉCHARGEUR À SURTENSION S.2499 EST RECOMMANDÉE POUR CHAQUE BALLAST ÉLECTRONIQUE QUI DOIT ÊTRE INSTALLÉ À UNE DISTANCE MAXIMALE DE 10m DE CELUI-CI.

**S.2486****ALIMENTATION ELECTRONIQUE TUNABLE WHITE IP55 60W  
230V/24V DALI DT8**

Box IP55 avec transformateur 60W 230V/24V PWM Gradable DALI DT8 ( operating mode BALANCE & DIM) Le nombre maximum d'appareils dépend de la somme des puissances unitaires de l'appareil. Dimensions 260mmx260mmx100mm

L'UTILISATION DU DÉCHARGEUR À SURTENSION S.2499 EST RECOMMANDÉE POUR CHAQUE BALLAST ÉLECTRONIQUE QUI DOIT ÊTRE INSTALLÉ À UNE DISTANCE MAXIMALE DE 10m DE CELUI-CI.