

VS-08-A-RJ45/MOD-1-IP67-SET-BU - Cadre de montage

1689488

<https://www.phoenixcontact.com/fr/produits/1689488>

Veillez tenir compte du fait que les données affichées dans ce document PDF proviennent de notre catalogue en ligne. Vous trouverez les données complètes dans la documentation utilisateur. Nos conditions générales d'utilisation des téléchargements sont applicables.



Cadre de montage RJ45, IP67, pour découpe de montage rectangulaire, avec joint, sans vis de fixation, avec isolant femelle RJ45, CAT5e, femelle sur femelle

Données commerciales

Référence	1689488
Conditionnement	5 Unité(s)
Commande minimum	5 Unité(s)
Clé de vente	ABNNDB
Product key	ABNNDB
GTIN	4017918887292
Poids par pièce (emballage compris)	15,97 g
Poids par pièce (hors emballage)	15,97 g
Numéro du tarif douanier	85369010
Pays d'origine	DE

VS-08-A-RJ45/MOD-1-IP67-SET-BU - Cadre de montage



1689488

<https://www.phoenixcontact.com/fr/produits/1689488>

Caractéristiques techniques

Propriétés du produit

Type	Version 6
Type de produit	Cadre de montage
Enfichable	RJ45
Application	RJ45
Version	RJ45

Propriétés électriques

Tension de référence (III/3)	72 V (DC)
Support de transmission	Cuivre

Indications sur les matériaux

Coloris	gris
Matériau	Plastique
Classe d'inflammabilité selon UL 94	V0
Matériau du joint, joint plat	NBR
Matériau du boîtier	Plastique

Conditions environnementales et de durée de vie

Conditions ambiantes

Indice de protection	IP67 (enfiché)
	IP20 (non enfiché)
	IP67

Montage

Type de montage	Montage sur face avant
-----------------	------------------------

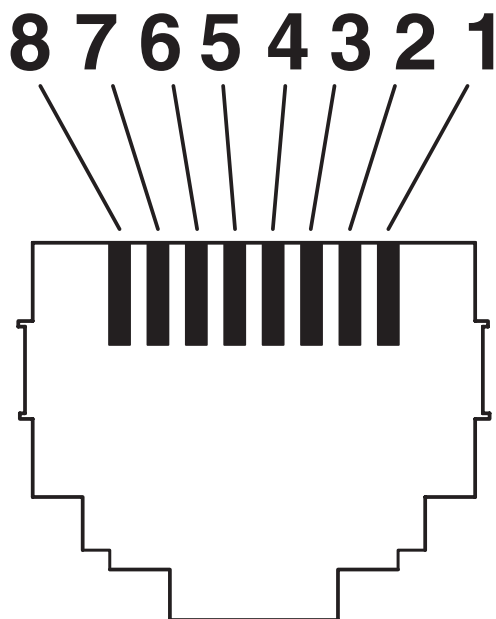
VS-08-A-RJ45/MOD-1-IP67-SET-BU - Cadre de montage

1689488

<https://www.phoenixcontact.com/fr/produits/1689488>

Dessins

Dessin schématique

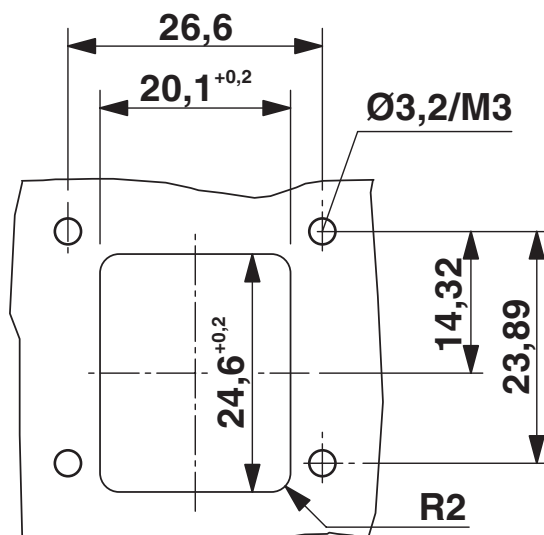


VS-08-A-RJ45/MOD-1-IP67-SET-BU - Cadre de montage

1689488

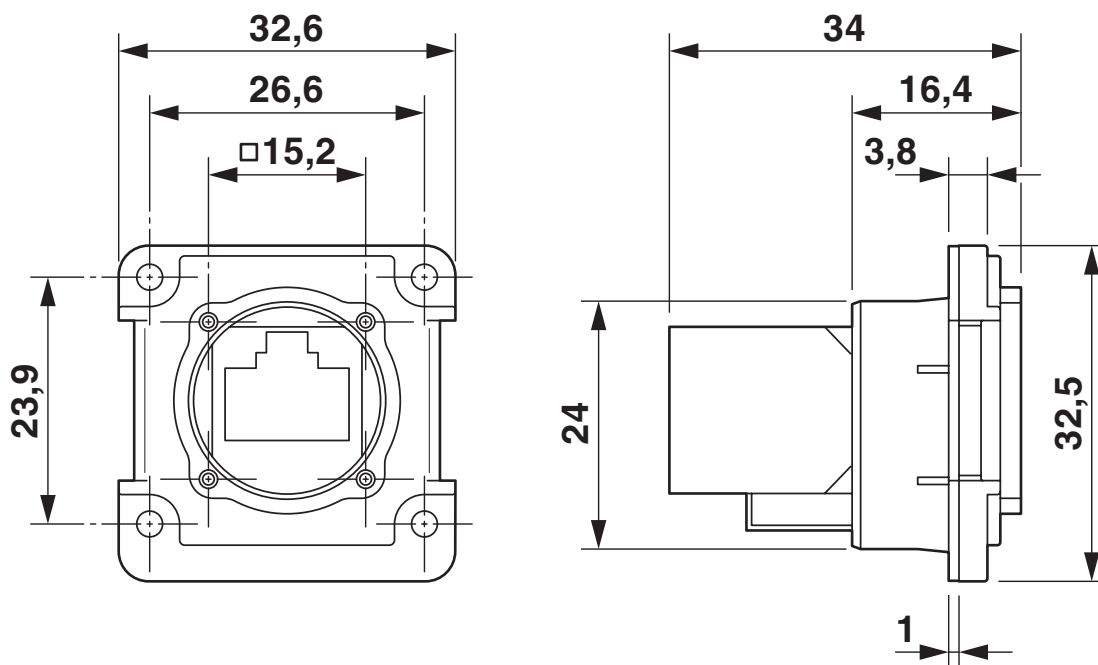
<https://www.phoenixcontact.com/fr/produits/1689488>

Dessin coté



Découpe de montage

Dessin coté



Cadre RJ45, IP67

VS-08-A-RJ45/MOD-1-IP67-SET-BU - Cadre de montage



1689488

<https://www.phoenixcontact.com/fr/produits/1689488>

Classifications

ECLASS

ECLASS-11.0	27440210
ECLASS-12.0	27440210
ECLASS-13.0	27440210

ETIM

ETIM 9.0	EC002310
----------	----------

UNSPSC

UNSPSC 21.0	39121400
-------------	----------

VS-08-A-RJ45/MOD-1-IP67-SET-BU - Cadre de montage



1689488

<https://www.phoenixcontact.com/fr/produits/1689488>

Conformité environnementale

China RoHS

Période d'utilisation conforme : illimitée = EFUP-e

Aucune substance dangereuse dépassant les valeurs seuils ;

VS-08-A-RJ45/MOD-1-IP67-SET-BU - Cadre de montage



1689488

<https://www.phoenixcontact.com/fr/produits/1689488>

Accessoires

VS-08-SD - Capot de protection

1689200

<https://www.phoenixcontact.com/fr/produits/1689200>

Couvercle de protection, IP67, version haute



VS-08-SD-F - Capot de protection

1652606

<https://www.phoenixcontact.com/fr/produits/1652606>

Couvercle de protection, IP67, version plate, pour recouvrir l'isolant pour contact dans le cadre pour embase, coloris : gris



Phoenix Contact 2024 © - Tous droits réservés
<https://www.phoenixcontact.com>

PHOENIX CONTACT SAS
52 Boulevard de Beaubourg Emerainville
77436 Marne La Vallée Cedex 2 France
+33 (0) 1 60 17 98 98
documentation@phoenixcontact.fr