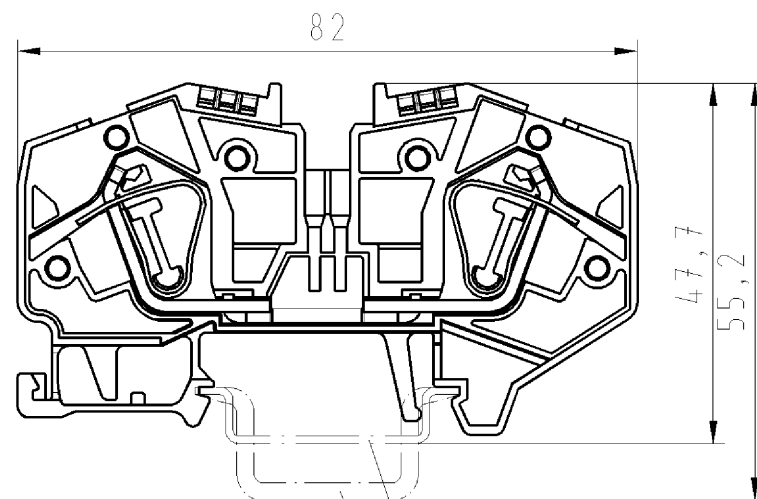


These dimensions will be especially checked at delivery
 Only inspection dimensions
 With /E marked dimensions are only valid for internal use

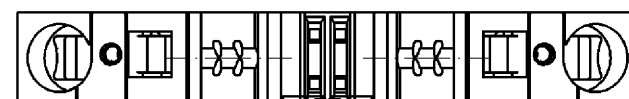
Diese Maße werden bei Abnahme besonders geprüft
 Ausschließlich Prüfmaße
 Mit /E gekennzeichnete Maße sind nur für interne Zwecke gültig

Ansicht ohne Deckel
 view without cover

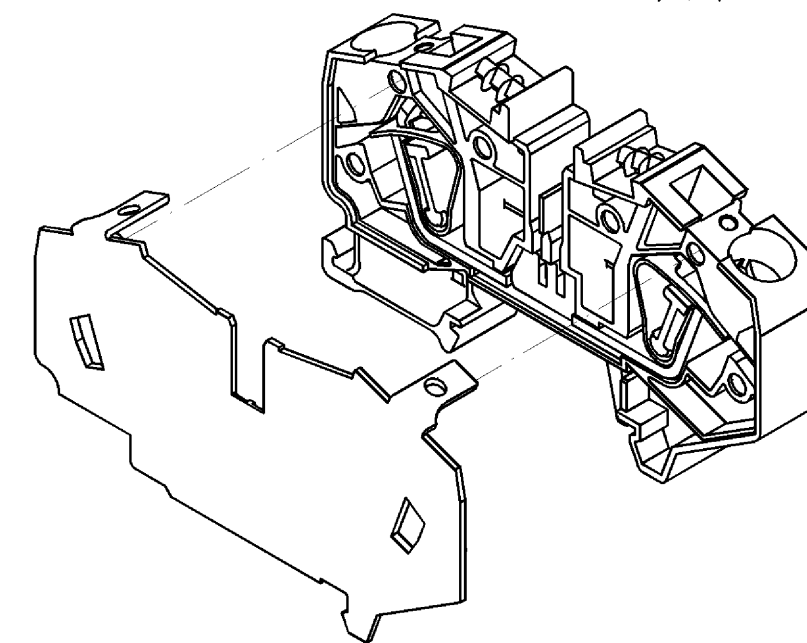


Hutschiene EN 60715 - 35x7,5
 mounting rail EN 60715-35x7,5

Hutschiene EN 60715 - 35x15
 mounting rail EN 60715-35x15



M 1:1



Weitere Daten siehe Katalog
 further data see catalog

Tolerierung nach DIN 7167/Tolerance system acc. to DIN 7167. (This DIN-standard describes the envelope principle. According to the envelope principle the deviations of form and parallelism are limited by the size tolerances).				ja/yes <input checked="" type="checkbox"/> Stoffverbots- und Deklarationsliste nach UU-TQM-05/03 ist einzuhalten. Conformity with Wieland document UU-TQM-05/03 (list of prohibited / declarable hazardous substances) to be declared!			
Freitoleranz nach - General tolerance		CAD - Zeichnung, keine manuellen Änderungen CAD - drawing, no manual modifications allowed		1. Verwendung: - First Use:		Blatt: 1 von 1 Sheet: of 1	
/		Werkstoff/Material		2006 Tag/Date		Name	
/		-		08.11.		Schmitt J.	
/		Maßstab/Scale		gezeichnet drawn		Zeichnung Nr./Drawing No.	
/		1:1		geprüft checked		56.716.0153.0 01K	
/		Vol. mm ³ Öl./Surf. mm ²		Nichtgepr. Stand. check		Index	
/		-		Ersatz für/Replacement for: -		Maße in mm/Dimensions are in mm	
/		wieland		Type		Benennung/Title	
/		Elektrische Verbindungen		WKF		DURCHGANGSKLEMME	
Index Datum / Blatt Date / Sheet		Änderung/Revision		16/35 PV/WKF		für Potentialverteiler WKF Disconnect block for potential distribution WKF	

Weitergabe sowie Vervielfältigung dieses Dokuments, Verwertung und Mitteilung seines Inhalts sind verboten, soweit nicht ausdrücklich gestattet.
 The reproduction, distribution and utilization of this document as well as the communication of its contents to others without express authorization is prohibited.

567160153001K_4_CADW1042_Schmitt 2006-11-08T14:25:59 1.000