

# XS630B3DAL2

## DETECTEUR INDUCTIF CYL COURT M30 12 24VDC NO 2FILS NOY PORTEE 15MM CABLE 2M



### Principales

Gamme de produits	OsiSense XS
Nom de gamme	Universel
Type de capteur	Détecteur de proximité inductif
Nom du détecteur	XS6
Forme du capteur	Cylindrique M30
Dimension	44 mm
Type de carter	Fixe
Capacité de montage du détecteur	Encastrable
Matière	Métal
Type de signal de sortie	Numérique
Mode de raccordement	2 fils
Portée nominale	15 mm
Sortie numérique	1 "F"
Type de circuit de sortie	CC
Raccordement électrique	Câble
Longueur de câble	2 m
[Us] tension d'alimentation	12...24 V CC avec protection contre l'inversion de polarité
Pouvoir de commutation en mA	<= 100 mA CC avec protection contre les surcharges et courts-circuits
Degré de protection IP	Double isolation IP68 se conformer à CEI 60529 IP69K se conformer à DIN 40050

### Complémentaires

Type de filetage	M30 x 1,5
Face de détection	Frontal
Matière de la face avant	PPS
Matière du coffret	Laiton plaqué nickel
Portée	> 8...15 mm
Domaine de fonctionnement	0...12 mm
Parcours différentiel	1...15% du sr
Composition du câble	2 x 0,34 mm <sup>2</sup>
Isolement	PvR
État LED	État sortie: 1 LED (jaune)
Limites de la tension d'alimentation	10...36 V CC
Fréquence de commutation	<= 500 Hz CC
Chute de tension maximale	<4 V (fermé)
Retard à la disponibilité maxi	10 ms
Retard réponse maximal	0,3 ms
Retard récupération maxi	0,3 ms
Marquage	CE
Longueur du filetage	32 mm

Longueur	44 mm
Poids du produit	0,18 kg

## Environnement

Certifications du produit	UL CSA
Température de fonctionnement	-25...70 °C
Température ambiante pour le stockage	-40...85 °C
Tenue aux vibrations	25 gn amplitude = +/- 2 mm (f = 10...55 Hz) se conformer à CEI 60068-2-6
Tenue aux chocs mécaniques	50 gn pour 11 ms se conformer à CEI 60068-2-27

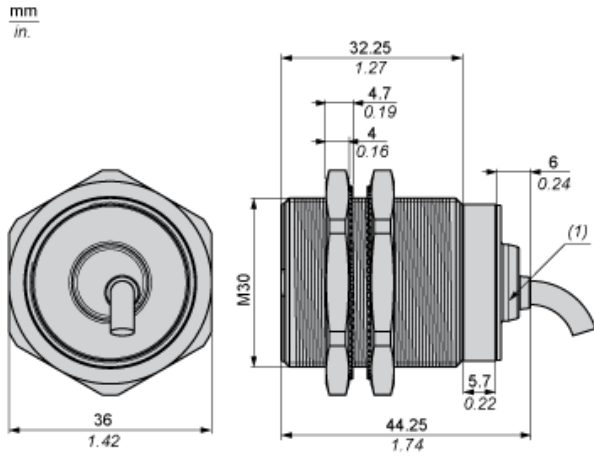
## Durabilité de l'offre

Statut environnemental de l'offre	Produit Green Premium
Régulation REACH	<a href="#">Déclaration REACH</a>
Directive RoHS UE	Conformité pro-active (Produit en dehors du scope légal RoHS UE) <a href="#">Déclaration RoHS UE</a>
Sans mercure	Oui
Information sur les exemptions RoHS	<a href="#">Oui</a>
Profil environnemental	<a href="#">Profil Environnemental Du Produit</a>
Profil de circularité	<a href="#">Informations De Fin De Vie</a>

## Garantie contractuelle

Garantie	18 mois
----------	---------

Dimensions



(1) Voyant

---

Distances minimales de montage

---

Côte à côte



e(1) 30 mm (1.18 in.)

≥

Face à face



e(2) 180 mm (7.09 in.)

≥

Face à un objet métallique



e(3) 45 mm (1.77 in.)

≥

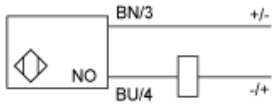
---

Schémas de câblage

---

2 fils, non polarisé

Sortie NO



BU : Bleu  
BN : Marron