



# Coupleur MODBUS

## ICDM-RX/MOD-2DB9/RJ45-DIN

- Montage sur rail DIN et connecteur DB9
- Modbus seul, plusieurs types de maîtres et esclaves Modbus, appareils distants, locaux et privés
- Configuration en ligne
- Interfaces RS-232/422/485 sélectionnables par logiciel
- Certifié NEMA TS2

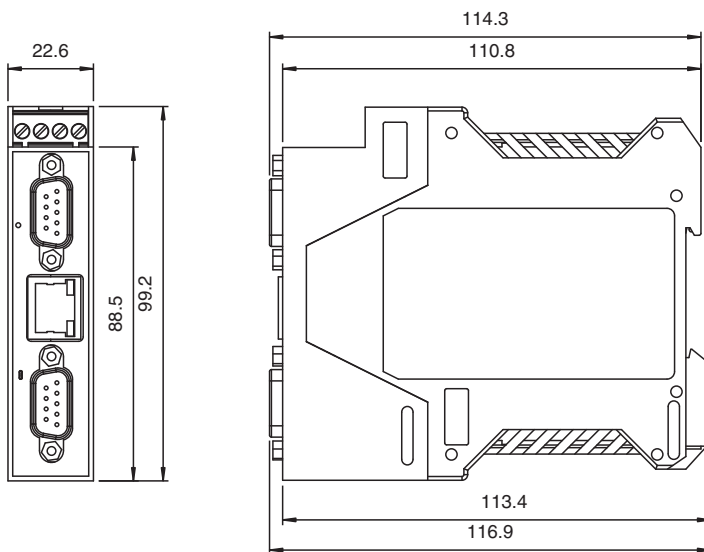
Passerelle Modbus 2 ports Rail DIN DB9



### Fonction

La famille de produits ICDM-RX/MOD offre une connectivité Modbus innovante à l'échelle du réseau, depuis une multitude de maîtres Modbus vers une multitude d'esclaves Modbus locaux et distants. Les fonctionnalités avancées incluent la communication maître à maître, la connectivité de bus série privée, la protection d'écriture et l'aliasing d'identifiants d'appareils. Grâce à des pages de configuration simplifiées et un acheminement avancé, la connectivité Modbus obtenue est inégalée. Le serveur Web intégré permet la configuration complète de tous les paramètres du module, tels que l'interface série, le débit en bauds, les bits de données, les bits d'arrêt ou le contrôle de débit. Les produits sont disponibles dans différentes versions pour la connexion DB9 ou sur borne à vis.

### Dimensions



### Données techniques

#### Caractéristiques générales

numéro de fichier UL E360395

#### Valeurs caractéristiques pour la sécurité fonctionnelle

MTBF 46,3 a

#### Éléments de visualisation/réglage

Affichage LED voir manuel

#### Caractéristiques électriques

Tension assignée d'emploi  $U_e$  5 ... 30 V CC

Informations générales Alimentation redondante

Tension assignée d'emploi 24 V CC

Date de publication: 2022-11-29 Date d'édition: 2022-11-29 : 70114030\_fra.pdf

Reportez-vous aux « Remarques générales sur les informations produit de Pepperl+Fuchs ».

Groupe Pepperl+Fuchs  
www.pepperl-fuchs.com

États-Unis : +1 330 486 0001  
fa-info@us.pepperl-fuchs.com

Allemagne : +49 621 776 1111  
fa-info@de.pepperl-fuchs.com

Singapour : +65 6779 9091  
fa-info@sg.pepperl-fuchs.com

**PEPPERL+FUCHS**

## Données techniques

<b>Interface</b>	
Type d'interface	Interfaces sélectionnables par logiciel : RS-232 , RS-422 , RS-485 (2 et 4 fils)
Physique	2 x DB9
Protocole	MODBUS RTU
Vitesses de transmission prises en charge	300 bps à 230 Kbps
<b>Interface 1</b>	
Type d'interface	Ethernet industriel
Physique	1 x RJ45
Protocole	MODBUS TCP/IP
Protocoles supplémentaires	ARP, BOOTP, DHCP/RARP, HTTP, HTTPS, SSH, SSL/TLS, ICMP, RFC 1006 (ISO over TCP), SNMP (MIB-II), services de socket TCP/IP et UDP, Telnet, TFTP, et prise en charge de la transmission de données IP multicast
Vitesse de transfert	10/100 Mbps
<b>Conformité aux directives</b>	
Compatibilité électromagnétique	
Directive CEM selon 2014/30/EU	EN 61000-6-2 , EN 55024 , EN 610006-4 , EN 55032
<b>Conformité aux normes</b>	
Degré de protection	NEMA TS2
sécurité électrique	CSA C22.2 N° 61010-1-12 UL 61010-1 / IEC 61010-2-201
Emission d'interférence	EN 61000-6-4, EN 55032, FCC Partie 15 Sous-partie B, ICES-003, AS/NZS CISPR 32
Immunité	EN 61000-6-2, EN 55024
<b>Conditions environnementales</b>	
Température ambiante	-40 ... 75 °C (-40 ... 167 °F)
Température de stockage	-40 ... 85 °C (-40 ... 185 °F)
Humidité rel. de l'air	max. 95 %
Hauteur d'utilisation	0 ... 3048 m
<b>Caractéristiques mécaniques</b>	
Longueur du boîtier	116,8 mm
Largeur du boîtier	22,9 mm
Hauteur du boîtier	99,1 mm
Degré de protection	IP20
Raccordement	Alimentation : Bornes à vis Bus de terrain : 1 x RJ45 Entrées/sorties : 2 x DB9
Matériau	
Boîtier	Polyamide, UL94V-0
Masse	136 g
Forme constructive	Module pour armoire
Fixation	Rail DIN

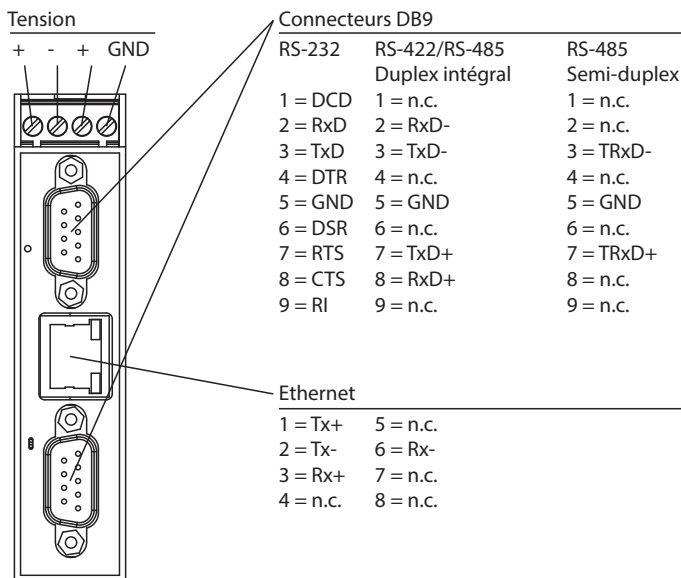
Date de publication: 2022-11-29 Date d'édition: 2022-11-29 : 70114030\_fra.pdf

Reportez-vous aux « Remarques générales sur les informations produit de Pepperl+Fuchs ».

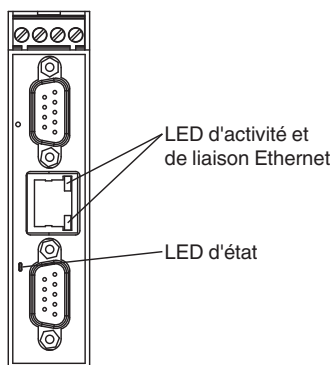
Groupe Pepperl+Fuchs  
www.pepperl-fuchs.comÉtats-Unis : +1 330 486 0001  
fa-info@us.pepperl-fuchs.comAllemagne : +49 621 776 1111  
fa-info@de.pepperl-fuchs.comSingapour : +65 6779 9091  
fa-info@sg.pepperl-fuchs.com

**PEPPERL+FUCHS**

## Connexion



## Assemblage



## Accessoires

	<b>V45-G-C5-GN1M-PUR-E1S</b>	Câble de liaison Ethernet, cordon mâle monofilaire RJ45, 4 broches, câble PUR vert, Cat5e, blindé, certifié UL, adapté à la chaîne de halage
	<b>V45-G-C5-GN3M-PUR-E1S</b>	Câble de liaison Ethernet, cordon mâle monofilaire RJ45, 4 broches, câble PUR vert, Cat5e, blindé, certifié UL, adapté à la chaîne de halage
	<b>V45-G-C5-GN10M-PUR-E1S</b>	Câble de liaison Ethernet, cordon mâle monofilaire RJ45, 4 broches, câble PUR vert, Cat5e, blindé, certifié UL, adapté à la chaîne de halage
	<b>V45-G-C5-GN1M-PUR-E1S-V45-G</b>	Câble de liaison Ethernet RJ45 vers RJ45, codage PROFINET, 4 broches, câble PUR vert, Cat5e, blindé, certifié UL, adapté aux chaînes de halage
	<b>V45-G-C5-GN3M-PUR-E1S-V45-G</b>	Câble de liaison Ethernet RJ45 vers RJ45, codage PROFINET, 4 broches, câble PUR vert, Cat5e, blindé, certifié UL, adapté aux chaînes de halage
	<b>V45-G-C5-GN10M-PUR-E1S-V45-G</b>	Câble de liaison Ethernet RJ45 vers RJ45, codage PROFINET, 4 broches, câble PUR vert, Cat5e, blindé, certifié UL, adapté aux chaînes de halage
	<b>V45-G-C5-GN20M-PUR-E1S-V45-G</b>	Câble de liaison Ethernet RJ45 vers RJ45, codage PROFINET, 4 broches, câble PUR vert, Cat5e, blindé, certifié UL, adapté aux chaînes de halage

Date de publication: 2022-11-29 Date d'édition: 2022-11-29 : 70114030\_fra.pdf