

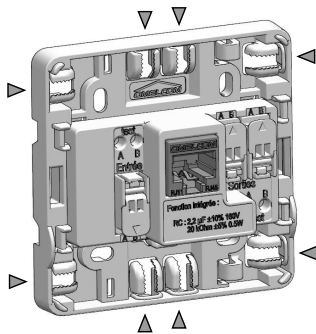
DTI RJ45  
DTIP RJ45

## Dispositif de Terminaison d'Intérieur

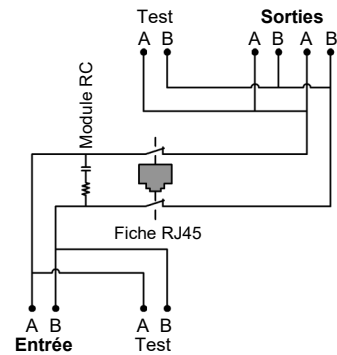


### Présentation

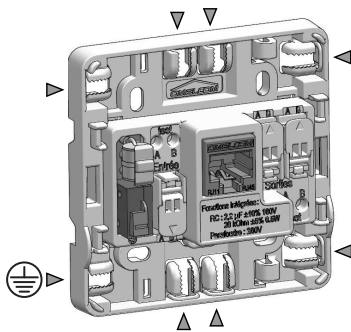
DTI RJ45 avec module RC intégré



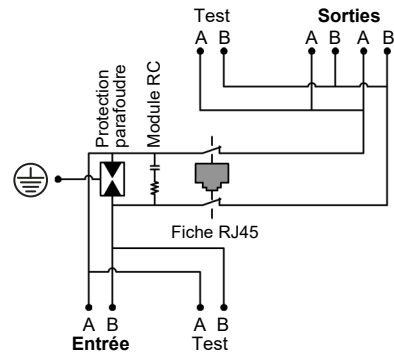
▶ : prédécoupes de passage des câbles



DTIP RJ45 avec module RC et protection parafoudre intégrés

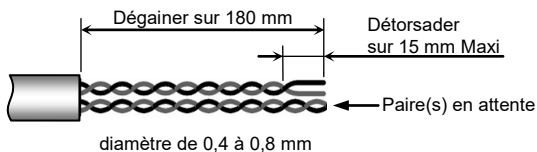


▶ : prédécoupes de passage des câbles

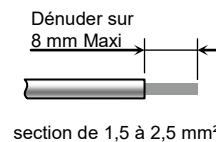


### Préparation des câbles

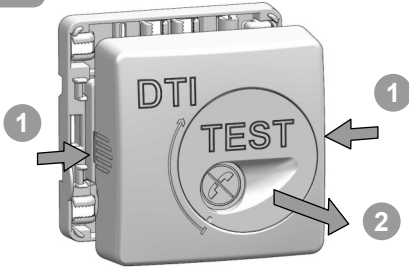
#### Câbles multipaires



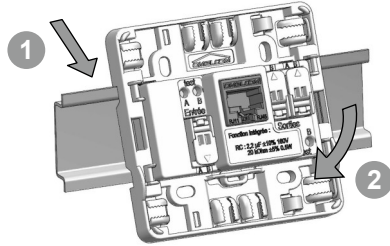
#### Câble de mise à la terre uniquement pour le DTIP RJ45



### Ouverture

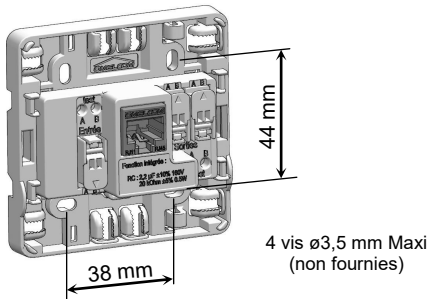


### Fixation sur rail DIN

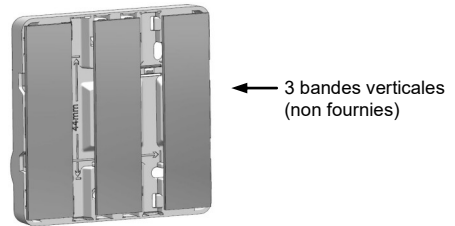


### Fixation murale

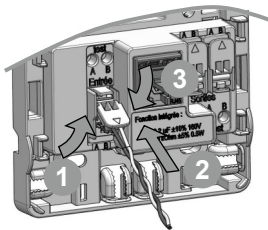
#### Fixation par vis



#### Fixation par adhésif double face



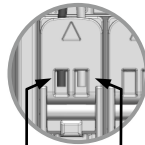
### Connexion



**Entrée** : paire Gris/Blanc

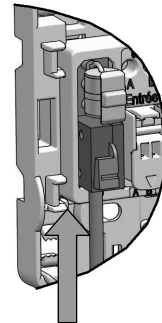
**Sorties** : paire 4-5 Orange/Jaune pour un câble 298 ou Bleu-Bleu/Blanc pour EIA 568 A ou EIA 568 B.

Lors d'une ré-intervention, couper légèrement l'extrémité des conducteurs.



vision des conducteurs avant clippage des leviers

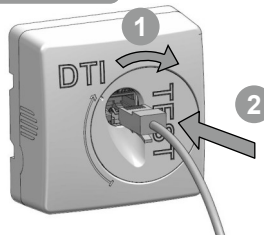
### Mise à la terre du DTIP RJ45



### Fermeture



### Test de la ligne



Introduire la fiche RJ45 uniquement pour tester la ligne.

### Recyclage

Pour le recyclage du produit, se renseigner auprès des services compétents pour la conduite à tenir.