

## Fiche technique

### Lecteur stationnaire de codes 2D

Art. n°: 50141797

DCR 202i FIX-F2-102-I3-G



Figure pouvant varier

#### Contenu

- Caractéristiques techniques
- Encombrement
- Raccordement électrique
- Diagrammes
- Commande et affichage
- Code d'article
- Remarques
- Accessoires



**RS422** Ethernet

# Caractéristiques techniques

## Données de base

Série	DCR 200i
-------	----------

## Fonctions

Fonctions logicielles	Lecture des codes 1D
	Lecture des codes 2D

## Données de lecture

Types de codes lisibles	2/5 entrelacé
	Aztec
	Codabar
	Code 128
	Code 32
	Code 39
	Code 93
	Code Data Matrix
	EAN 128
	EAN 8/13
	GS1 Databar
	GS1 Databar Omnidirectional
	GS1 Databar QR code
	GS1 Databar Stacked
	PDF417
	Pharma Code
	QR code
UPC	

## Données optiques

Distance de lecture	70 ... 360 mm
Source lumineuse	LED, Infrarouge
Forme du signal d'émission	Pulsé
Résolution caméra, horizontale	1.280 px
Résolution caméra, verticale	960 px
Taille du module	0,19 ... 0,5 mm
Vitesse d'obturation électronique	0,068 ... 5 ms
Type de caméra	Monochrome

## Données électriques

Protection E/S	Protection contre l'inversion de polarité
	Protection contre les courts-circuits

### Données de puissance

Tension d'alimentation $U_N$	18 ... 30 V, CC
Consommation moyenne	8 W

### Entrées

Nombre d'entrées de commutation numériques	1 pièce(s)
--	------------

### Entrées de commutation

Type de tension	CC
-----------------	----

### Sorties

Nombre de sorties de commutation numériques	1 pièce(s)
---	------------

### Sorties de commutation

Type de tension	CC
Courant de commutation, max.	100 mA

## Sortie de commutation 1

Organe de commutation	Semi-conducteur MOSFET
Principe de commutation	Commutation à +24 V

## Entrées/sorties sélectionnables

Nombre d'entrées/sorties sélectionnables	2 pièce(s)
Type de tension, sorties	CC
Type de tension, entrées	CC

## Interface

Type	RS 232, RS 422, Ethernet
------	--------------------------

### RS 232

Fonction	Processus
Vitesse de transmission	4.800 ... 115.200 Bd
Format des données	Réglable
Bit de départ	1
Bit de données	8
Bit d'arrêt	1
Parité	Néant
Protocole de transmission	<STX><Données><CR><LF>
Codage des données	ASCII
	Binaire

### RS 422

Fonction	Processus
Vitesse de transmission	4.800 ... 115.200 Bd
Format des données	Réglable
Bit de départ	1
Bit de données	7, 8 bits de données
Bit d'arrêt	1, 2 bits d'arrêt
Parité	Réglable
Codage des données	ASCII
	Binaire

### Ethernet

Architecture	Client
	Serveur
Attribution d'adresse	Attribution d'adresse manuelle
Vitesse de transmission	DHCP
	10 Mbit/s
	100 Mbit/s
Fonction	Processus
Fonctionnalité de commutateur	Néant
Protocole de transmission	TCP/IP, UDP

## Interface de maintenance

Type	Ethernet
------	----------

### Ethernet

Fonction	Maintenance
----------	-------------

## Connexion

Nombre de connexions	2 pièce(s)
----------------------	------------

## Caractéristiques techniques

### Connexion 1

<b>Fonction</b>	Alimentation en tension
	Interface données
	Signal IN
	Signal OUT
<b>Type de connexion</b>	Connecteur rond
<b>Taille du filetage</b>	M12
<b>Type</b>	Prise mâle
<b>Matériau</b>	Métallique
<b>Nombre de pôles</b>	12 pôles
<b>Codage</b>	Codage A

### Connexion 2

<b>Fonction</b>	Interface de configuration
	Interface données
<b>Type de connexion</b>	Connecteur rond
<b>Taille du filetage</b>	M12
<b>Type</b>	Prise femelle
<b>Matériau</b>	Métallique
<b>Nombre de pôles</b>	4 pôles
<b>Codage</b>	Codage D

### Données mécaniques

<b>Forme</b>	Cubique
<b>Dimensions (l x H x L)</b>	43 mm x 61 mm x 44 mm
<b>Matériau du boîtier</b>	Métallique
	Plastique
<b>Boîtier métallique</b>	Aluminium moulé sous pression
<b>Boîtier en plastique</b>	PC
<b>Matériau de la fenêtre optique</b>	Verre
<b>Poids net</b>	120 g
<b>Couleur du boîtier</b>	Argent
<b>Type de fixation</b>	Par pièce de fixation en option
	Taraudage de fixation

### Commande et affichage

<b>Type d'affichage</b>	LED
<b>Nombre de LED</b>	10 pièce(s)
<b>Type de configuration/paramétrage</b>	Auto-apprentissage
	Codes de paramétrage
	Via un navigateur Web
<b>Éléments de commande</b>	Touche(s)
<b>Fonction de l'élément de commande</b>	Auto-configuration
	Déclenchement
	Mode Adjustment

### Caractéristiques ambiantes

<b>Température ambiante, fonctionnement</b>	0 ... 50 °C
<b>Température ambiante, stockage</b>	-20 ... 70 °C
<b>Humidité relative de l'air (sans condensation)</b>	90 %

### Certifications

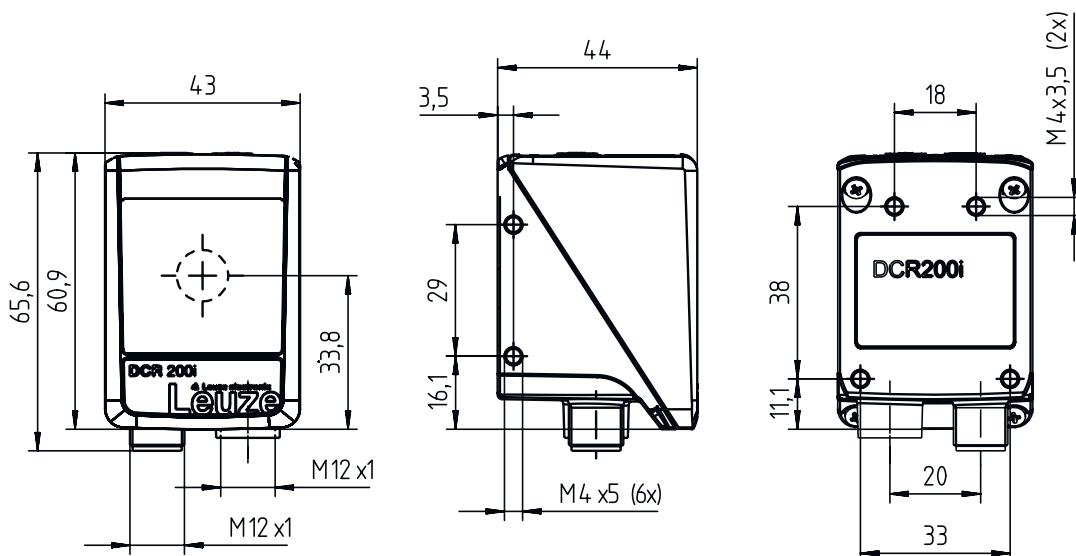
<b>Indice de protection</b>	IP 65
<b>Classe de protection</b>	III
<b>Homologations</b>	c UL US
<b>Contrôle CEM selon la norme</b>	EN 61000-6-2
	EN 61000-6-4
<b>Contrôle des chocs répétés selon la norme</b>	CEI 60068-2-29, test Eb
<b>Contrôle des vibrations selon la norme</b>	CEI 60068-2-6, test Fc

### Classification

<b>Numéro de tarif douanier</b>	84719000
<b>ECLASS 5.1.4</b>	27280103
<b>ECLASS 8.0</b>	27280103
<b>ECLASS 9.0</b>	27280103
<b>ECLASS 10.0</b>	27280103
<b>ECLASS 11.0</b>	27280103
<b>ECLASS 12.0</b>	27280103
<b>ECLASS 13.0</b>	27280103
<b>ETIM 5.0</b>	EC002550
<b>ETIM 6.0</b>	EC002999
<b>ETIM 7.0</b>	EC002999
<b>ETIM 8.0</b>	EC002999

## Encombrement

Toutes les dimensions sont en millimètres



## Raccordement électrique

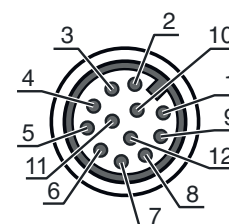
### Connexion 1

### PWR / SWIO

<b>Fonction</b>	Alimentation en tension
	Interface données
	Signal IN
	Signal OUT
<b>Type de connexion</b>	Connecteur rond
<b>Taille du filetage</b>	M12
<b>Type</b>	Prise mâle
<b>Matériau</b>	Métallique
<b>Nombre de pôles</b>	12 pôles
<b>Codage</b>	Codage A

### Broche Affectation des broches

1	VIN
2	GNDIN
3	SWIN 1
4	SWOUT 2
5	FE
6	GND RS 232 / GND RS 422
7	Rx-
8	Tx-
9	RxD/Rx+
10	TxD/Tx+
11	SWIO 3
12	SWIO 4



## Raccordement électrique

### Connexion 2

### HÔTE

<b>Fonction</b>	Interface de configuration Interface données
<b>Type de connexion</b>	Connecteur rond
<b>Taille du filetage</b>	M12
<b>Type</b>	Prise femelle
<b>Matériau</b>	Métallique
<b>Nombre de pôles</b>	4 pôles
<b>Codage</b>	Codage D

### Broche Affectation des broches

<b>1</b>	TD+
<b>2</b>	RD+
<b>3</b>	TD-
<b>4</b>	RD-



## Diagrammes

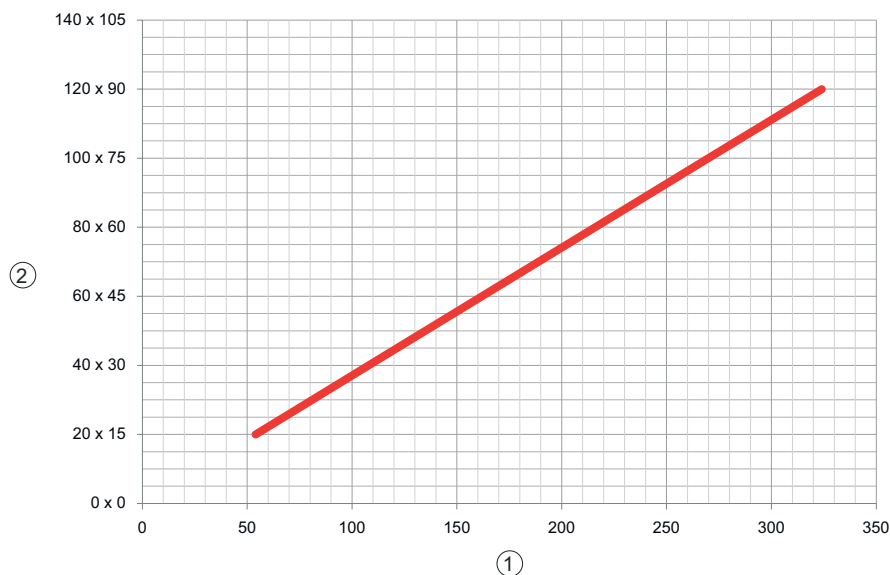
### Distances de lecture



### Rapport entre la distance à la caméra et la taille du champ de lecture



## Diagrammes



- 1 Distance à la caméra [mm]
- 2 Champ de lecture : largeur x hauteur [mm]

## Commande et affichage

LED	Affichage	Signification
1 PWR	Off	Pas de tension d'alimentation
	Verte clignotante	Initialisation
	Lumière verte permanente	État prêt au fonctionnement
	Lumière orange permanente	Mode de maintenance
	Rouge clignotante	Appareil ok, avertissement activé
	Lumière rouge permanente	Erreur de l'appareil
2 NET	Off	Pas de tension d'alimentation
	Verte clignotante	Initialisation
	Lumière verte permanente	État prêt au fonctionnement
	Rouge clignotante	Erreur de communication
3 LINK	Lumière rouge permanente	Erreur réseau
	Lumière verte permanente	Liaison Ethernet établie
4 TRIG	Jaune clignotante	Échange des données actif
	Verte clignotante	Déclenchement et affichage de la qualité de lecture
5 AUTO	Verte clignotante	Auto-configuration et affichage de la qualité de lecture
6 ADJ	Verte clignotante	Mode d'alignement et affichage de la qualité de lecture
7 TEACH	Verte clignotante	Auto-apprentissage et affichage de la qualité de lecture
8	Verte clignotante	Affichage de la qualité de lecture
9	Verte clignotante	Affichage de la qualité de lecture
10	Verte clignotante (derrière la fenêtre optique)	Lecture réussie

## Code d'article

Désignation d'article : **DCR XXX YYY-Z-AAA-BC-D-EEEE**

<b>DCR</b>	<b>Principe de fonctionnement</b> DCR : Dual Code Reader
<b>XXXX</b>	<b>Série/interface (technologie de bus de terrain intégrée)</b> 202i : Ethernet TCP/IP, UDP, RS 232/RS 422 248i : PROFINET-IO, Ethernet TCP/IP, UDP, RS 232/RS 422 202iC : Ethernet TCP/IP, UDP, RS 232/RS 422 (connectivité IoT / Industrie 4.0) 248iC : PROFINET-IO, Ethernet TCP/IP, UDP, RS 232/RS 422 (connectivité IoT / Industrie 4.0) 258i : EtherNet/IP
<b>YYY</b>	<b>Équipement</b> FIX : focale fixe
<b>Z</b>	<b>Optique</b> U : Ultra High Density (très proche) N : High Density (proche) M : Medium Density (moyenne distance) F : Low Density (lointain) L : Ultra Low Density (très grande distance)
<b>AAA</b>	<b>Sortie du faisceau</b> 102 : frontale
<b>B</b>	<b>Éclairage</b> R : lumière rouge I : lumière infrarouge
<b>C</b>	<b>Plage de résolution</b> 3 : 1280 x 960 pixels
<b>D</b>	<b>Vitre de protection</b> Ne s'applique pas : plastique G : verre P : filtre polarisant
<b>EEEE</b>	<b>Équipement spécial</b> V : boîtier en acier inoxydable F001 : entrées/sorties NPN F099 : fonction OPC-UA H : avec chauffage Xxxx : modèle spécifique au client

### Remarque



Vous trouverez une liste de tous les types d'appareil disponibles sur le site Internet de Leuze à l'adresse [www.leuze.com](http://www.leuze.com).

## Remarques



### Respecter les directives d'utilisation conforme !



- ⚠ Le produit n'est pas un capteur de sécurité et ne sert pas à la protection des personnes.
- ⚠ Le produit ne doit être mis en service que par des personnes qualifiées.
- ⚠ Employez toujours le produit dans le respect des directives d'utilisation conforme.

## Accessoires

### Connectique - Câbles de raccordement

	Art. n°	Désignation	Article	Description
	50130281	KD S-M12-CA-P1-020	Câble de raccordement	Connexion 1: Connecteur rond, M12, Axiale, Prise femelle, Codage A, 12 pôles Connecteur rond, LED: Non Connexion 2: Extrémité libre Blindé: Oui Longueur de câble: 2.000 mm Matériau de gaine: PUR
	50135073	KS ET-M12-4A-P7-020	Câble de raccordement	Adapté pour interface: Ethernet Connexion 1: Connecteur rond, M12, Axiale, Prise mâle, Codage D, 4 pôles Connecteur rond, LED: Non Connexion 2: Extrémité libre Blindé: Oui Longueur de câble: 2.000 mm Matériau de gaine: PUR

### Connectique - Câbles de liaison

	Art. n°	Désignation	Article	Description
	50135080	KSS ET-M12-4A-RJ45-A-P7-020	Câble de liaison	Adapté pour interface: Ethernet Connexion 1: Connecteur rond, M12, Axiale, Prise mâle, Codage D, 4 pôles Connexion 2: RJ45 Blindé: Oui Longueur de câble: 2.000 mm Matériau de gaine: PUR

### Technique de fixation - Équerres de fixation

	Art. n°	Désignation	Article	Description
	50132151	BT 320M	Équerre de fixation	Modèle de pièce de fixation: Angle en L Fixation, côté installation: Fixation traversante Fixation, côté appareil: À visser Type de pièce de fixation: Rigide Matériau: Métallique


### Technique de fixation - Fixations sur barre ronde

	Art. n°	Désignation	Article	Description
	50132150	BTU 320M-D12	Système de montage	Modèle de pièce de fixation: Système de montage Fixation, côté installation: Pour barre ronde 12 mm Fixation, côté appareil: À visser Type de pièce de fixation: Serrable, Pivotant 360°, Réglable Matériau: Métallique





## Accessoires

### Généralités

	Art. n°	Désignation	Article	Description
	50144030	IL AL 034/031 IR 110 H	Éclairage	Modèle spécial: Chauffage Fonctions: Mode à flash (commandé par flanc), pas de régime permanent

### Services

	Art. n°	Désignation	Article	Description
	S981014	CS30-S-110	Assistance pour la mise en service	Détails: Lieu d'exécution choisi par le client, durée max. 10 heures. Conditions: Les appareils et câbles de raccordement sont déjà montés, prix hors frais de voyage et, le cas échéant, d'hébergement. Restrictions: Sans travaux mécaniques (montage) ni électriques (câblage), aucune modification (montage, câblage, programmation) des composants tiers environnants.
	S981019	CS30-T-110	Formation produit	Détails: Lieu et contenu selon accord, durée max. 10 heures. Conditions: Prix hors frais de voyage et, le cas échéant, d'hébergement. Restrictions: Frais de voyage et d'hébergement facturés séparément selon les frais.

#### Remarque



Vous trouverez une liste de tous les accessoires disponibles sur le site Internet de Leuze sous l'onglet Téléchargement de la page de détail de l'article.