

Fiche produit

Article n° 02.125.3929.8

contact femelle D 2,5- 2,5 QMM AG



|                   |               |
|-------------------|---------------|
| Article n°        | 02.125.3929.8 |
| EAN               | 4015573450660 |
| Unité de commande | 100 Piece(s)  |

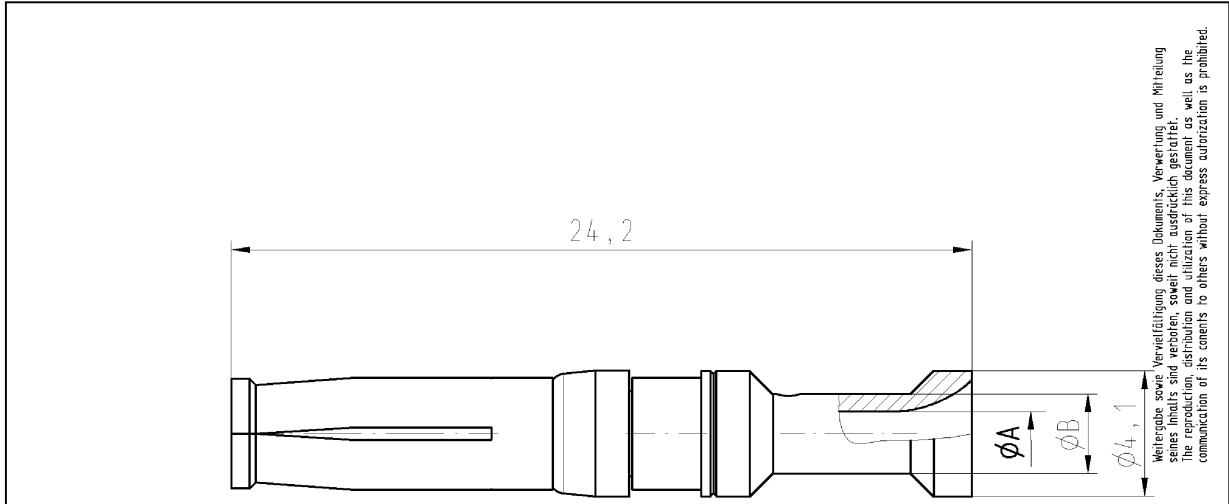
certificats/approbations

Données techniques

**général**

|   |                     |
|---|---------------------|
| Model   | raccordement bus    |
| longueur de fil   | 8 mm                |
| section du conducteur souple Min.                                     | 2,5 mm <sup>2</sup> |
| section du conducteur souple Max.                                     | 2,5 mm <sup>2</sup> |
| diamètre Min. du câble souple UL/CSA                                  | 14 AWG              |
| diamètre Max. du câble souple UL/CSA                                  | 14 AWG              |
| Type de connexion   | Crimp               |
| matériel  | Autre               |
| Contact Massif  | Oui                 |
| Diamètre du contact   | 2,5 mm              |
| Surface   | Plaqué argent       |
| classe d'inflammabilité des matériaux d'isolation selon la norme UL94 | Autre               |
| Résistance de contact   | ≤ 2 mOhm            |


## Dessin technique



Weitere Daten siehe Katalog  
further data see catalog

Diese Maße werden bei Abnahme besonders geprüft  
 Ausschließlich Profimäße  
 M.L.Z. gekennzeichnete Maße sind nur für interne Zwecke gültig

|                          |                                |                              |                   |                   |
|--------------------------|--------------------------------|------------------------------|-------------------|-------------------|
| 02.125.4029.8            | Ni 3 Ag 3                      | 4,0 mm <sup>2</sup>          | 2,85              | 3,9               |
| 02.125.4029.7            | Ni 3 Au 0,8                    |                              |                   |                   |
| 02.125.3929.8            | Ni 3 Ag 3                      | 2,5 mm <sup>2</sup>          | 2,25              | 3,45              |
| 02.125.3929.7            | Ni 3 Au 0,8                    |                              |                   |                   |
| 02.125.3829.8            | Ni 3 Ag 3                      | 1,5 mm <sup>2</sup>          | 1,75              | 3,0               |
| 02.125.3829.7            | Ni 3 Au 0,8                    |                              |                   |                   |
| 02.125.3729.8            | Ni 3 Ag 3                      | 0,75-1,0 mm <sup>2</sup>     | 1,45              | 2,6               |
| 02.125.3729.7            | Ni 3 Au 0,8                    |                              |                   |                   |
| 02.125.3629.8            | Ni 3 Ag 3                      | 0,5 mm <sup>2</sup>          | 1,1               | 2,6               |
| 02.125.3629.7            | Ni 3 Au 0,8                    |                              |                   |                   |
| Teile-Nr.<br>Part number | Oberfläche/<br>contact plating | Querschnitt<br>cross-section | Maß A<br>diameter | Maß B<br>diameter |

|                   |               |  |                           |  |                  |           |              |   |
|-------------------|---------------|--|---------------------------|--|------------------|-----------|--------------|---|
| Freitoleranz nach |               | CAD - Zeichnung, keine manuellen Änderungen  |                           |  | 1. Verwendung: - |           | Bl.: 1 von 1 |   |
|                   | /             | Maßstab  | Werkstoff und Oberfläche: |  | 2008             | Tag       | Name         |   |
|                   | /             | %  |                           |  | Entworfen        | 25.01.    | Hoffmann     |   |
|                   | /             |  |                           |  | Geprüft          | -         | -            |   |
|                   | /             | Vol.   | mm <sup>3</sup>           | Ofl.   | mm <sup>3</sup>  | Normgepr. | -            | - |
|                   | /             |  <b>wieland</b> |                           | Benennung  |                  |           |              |   |
|                   | /             |  |                           | <b>BUCHSENKONTAKT_KOMPLETT</b><br>Socket contact $\phi$ 2,5 0,5-4mm <sup>2</sup> |                  |           |              |   |
| Becksteine        | Datum / Blatt |  |                           |  |                  |           |              |   |
| Änderung          |               |  |                           |  |                  |           |              |   |
|                   |               | Elektrische Verbindungen   |                           |  |                  |           |              |   |

