

AXL SE DOR2 W 230 - Module à relais



1105562

<https://www.phoenixcontact.com/fr/produits/1105562>

Veillez tenir compte du fait que les données affichées dans ce document PDF proviennent de notre catalogue en ligne. Vous trouverez les données complètes dans la documentation utilisateur. Nos conditions générales d'utilisation des téléchargements sont applicables.



Axioline Smart Elements, Module à relais, Sorties à relais: 2 (indépendant du potentiel), Contact inverseur, 220 V DC, 230 V AC, indice de protection: IP20

Description du produit

Vous pouvez intégrer les Axioline Smart Elements dans les systèmes munis d'une interface Smart Element. Ce Smart Element dispose de deux contacts inverseurs à relais, sortis indépendamment l'un de l'autre et indépendamment du potentiel de terre. Sur un fond de panier Axioline F, vous pouvez utiliser des modules basse tension et très basse tension directement les uns à côté des autres.

Avantages

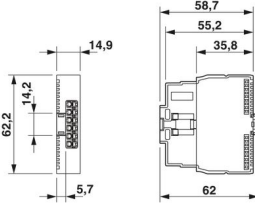
- 2 relais monostables
- Raccordements indépendants du potentiel pour 2 actionneurs
- Courant de commutation par canal : 6 A max.
- Plaque signalétique de l'appareil enregistrée

Données commerciales

Référence	1105562
Conditionnement	1 Unité(s)
Commande minimum	1 Unité(s)
Clé de vente	DRIB34
Product key	DRIB34
GTIN	4055626989013
Poids par pièce (emballage compris)	44 g
Poids par pièce (hors emballage)	42,95 g
Numéro du tarif douanier	85364900
Pays d'origine	DE

Caractéristiques techniques

Dimensions

Dessin coté	
Largeur	14,9 mm
Hauteur	62,2 mm
Profondeur	62 mm

Interfaces

Interface Smart Element

Nombre d'interfaces	1
Type de raccordement	Connecteurs Card Edge
Vitesse de transmission	Voir le système dans lequel vous utilisez le Smart Element.
Heure de démarrage jusqu'à la disponibilité	< 500 ms

Propriétés du système

Module

Code ID (hex)	none
Canal des données de process	8 Bit
Espace d'adressage d'entrées	0 Octet
Espace d'adressage des sorties	1 Octet
Besoin en données de paramétrage	9 Octet
Besoin en données de configuration	6 Octet

Données de sortie

Relais

Nombre de sorties	2 (indépendant du potentiel)
Type de raccordement	Raccordement Push-in
Technologie de raccordement	2 fils
Type de contact	Contact inverseur
Courant de commutation	max. 6 A (jusqu'à 250 V AC, cos phi = 0,75 ... 0,8)
	max. 6 A (jusqu'à 30 V DC, contact NO, utilisation globale)
	max. 3 A (jusqu'à 30 V DC, contact NF, utilisation globale)
	max. 580 mA (à 48 V DC)
	max. 250 mA (à 110 V DC)
	max. 125 mA (à 220 V DC)

	max. 220 mA DC (125 V DC, L/R ≤ 50 ms)
	max. 110 mA DC (250 V DC, L/R ≤ 50 ms)
Puissance de commutation	max. 1500 VA (Applications AC jusqu'à 55 °C, au-dessus, respecter le déclassement)
	max. 180 W (jusqu'à 30 V DC, contact NO, utilisation globale)
	max. 90 W (jusqu'à 30 V DC, contact NF, utilisation globale)
	max. 28 W (supérieur à 30 V DC)
	Pour d'autres valeurs DC, voir courbe de limite de charge.
Pouvoir de coupure selon CEI 60947-5-1	3 A (24 V (AC15))
	3 A (120 V (AC15))
	3 A (230 V (AC15))
	2 A (24 V (DC13), L/R = 100 ms)
	0,2 A (110 V (DC13), L/R = 44 ms)
	0,1 A (220 V (DC13), L/R = 44 ms)
Pouvoir de coupure selon UL/CSA 61010-2-201	5 A (AC, B300, jusqu'à 55 °C max.)
	1 A (DC, R300, jusqu'à 60 °C max.)
Fréquence de commutation	max. 6 (par minute)
Durée de vie mécanique	20x 10 ⁶ cycles

Propriétés du produit

Type	modulaire
Type de produit	Composants E/S
Gamme de produits	Axioline Smart Elements
Emplacement pour le montage	Voir le système dans lequel vous utilisez le Smart Element.

Propriétés d'isolation

Catégorie de surtension	III (EN 61010-2-201/CEI 61010-2-201)
Degré de pollution	2 (CEI 60664-1, EN 60664-1)

Propriétés électriques

Potentiels: Alimentation logique des Smart Elements (U_{SE})

Tension d'alimentation	par les connecteurs Card Edge
------------------------	-------------------------------

Potentiels: Alimentation périphérique (U_P)

Tension d'alimentation	24 V DC (par les connecteurs Card Edge)
Plage de tension d'alimentation	19,2 V DC ... 30 V DC (incl. toutes les tolérances, incl. ondulation)
Consommation de courant	typ. 36 mA (18 mA par relais, tous les contacts indépendants du potentiel de terre)
Circuit de protection	Protection antisurtension; Voir le système dans lequel vous utilisez le Smart Element.
	Protection contre inversions de polarité; diode parallèle

Isolation galvanique / isolation des plages de tension

Tension d'essai: Alimentation de la logique/alimentation 24 V (périphérie)	500 V AC, 50 Hz, 1 min.
--	-------------------------

Tension d'essai: Alimentation de la logique/terre fonctionnelle	500 V AC, 50 Hz, 1 min.
Tension d'essai: Alimentation 24 V (périphérie) / terre fonctionnelle	500 V AC, 50 Hz, 1 min.
Tension d'essai: Alimentation logique/contact de relais	4 kV
Tension d'essai: Alimentation 24 V (périphérie)/contact de relais	4 kV
Tension d'essai: Contact de relais/terre fonctionnelle	4 kV

Caractéristiques de raccordement

Technologie de raccordement

Dénomination connexion	Périphérie
Remarque concernant la connectique	Respectez les valeurs relatives aux sections de conducteur indiquées dans le manuel d'utilisation « Axioline Smart Elements ».
	Lors de la sélection des câbles, tenir compte de la température de service admise suivant les normes CEI ou UL.

Raccordement du conducteur

Type de raccordement	Raccordement Push-in
Section de conducteur rigide	0,25 mm ² ... 1,5 mm ²
Section de conducteur souple	0,25 mm ² ... 1,5 mm ²
Section conduct. AWG	24 ... 16
Section de conducteur souple avec embout, sans douille en plastique	0,25 mm ² ... 1,5 mm ²
Section de conducteur souple avec embout et douille en plastique	0,25 mm ² ... 0,75 mm ²
Longueur à dénuder	8 mm

Périphérie

Type de raccordement	Raccordement Push-in
Remarque concernant la connectique	Respectez les valeurs relatives aux sections de conducteur indiquées dans le manuel d'utilisation « Axioline Smart Elements ».
	Lors de la sélection des câbles, tenir compte de la température de service admise suivant les normes CEI ou UL.
Section de conducteur rigide	0,25 mm ² ... 1,5 mm ²
Section de conducteur souple	0,25 mm ² ... 1,5 mm ²
Section de conducteur AWG	24 ... 16
Section de conducteur souple avec embout et douille en plastique	0,25 mm ² ... 0,75 mm ²
Section de conducteur souple avec embout, sans douille en plastique	0,25 mm ² ... 1,5 mm ²
Longueur à dénuder	8 mm

Conditions environnementales et de durée de vie

Conditions ambiantes

Température ambiante (fonctionnement)	-25 °C ... 60 °C
Indice de protection	IP20

AXL SE DOR2 W 230 - Module à relais



1105562

<https://www.phoenixcontact.com/fr/produits/1105562>

Pression atmosphérique (service)	80 kPa ... 106 kPa
Pression atmosphérique (stockage/transport)	70 kPa ... 106 kPa (jusqu'à 3000 m d'altitude)
Température ambiante (stockage/transport)	-40 °C ... 85 °C
Humidité de l'air admissible (fonctionnement)	5 % ... 95 % (pas de condensation)
Humidité de l'air admissible (stockage/transport)	5 % ... 95 % (pas de condensation)

Montage

Type de montage	Emplacement Smart Element
Emplacement pour le montage	Voir le système dans lequel vous utilisez le Smart Element.

AXL SE DOR2 W 230 - Module à relais

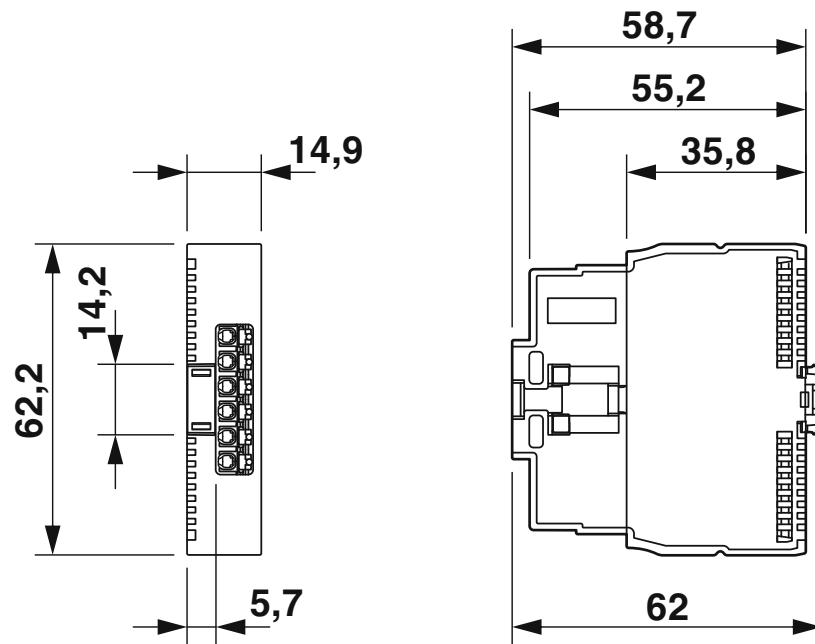
1105562

<https://www.phoenixcontact.com/fr/produits/1105562>



Dessins

Dessin coté



Dimensions


AXL SE DOR2 W 230 - Module à relais



1105562

<https://www.phoenixcontact.com/fr/produits/1105562>

Homologations

 To download certificates, visit the product detail page: <https://www.phoenixcontact.com/fr/produits/1105562>



UL Listed

Identifiant de l'homologation: E238705



EAC

Identifiant de l'homologation: TR_TS_D_01831-19



cUL Listed

Identifiant de l'homologation: E238705

cULus Listed

1105562

<https://www.phoenixcontact.com/fr/produits/1105562>

Classifications

ECLASS

ECLASS-11.0	27242604
ECLASS-12.0	27242604
ECLASS-13.0	27242604

ETIM

ETIM 9.0	EC001599
----------	----------

UNSPSC

UNSPSC 21.0	32151600
-------------	----------

AXL SE DOR2 W 230 - Module à relais



1105562

<https://www.phoenixcontact.com/fr/produits/1105562>

Conformité environnementale

REACH SVHC	Lead 7439-92-1
China RoHS	Période d'utilisation conforme (EFUP) : 50 ans
	Vous trouverez des informations sur les substances dangereuses dans la déclaration du fabricant dans l'onglet « Téléchargements »

AXL SE DOR2 W 230 - Module à relais

1105562

<https://www.phoenixcontact.com/fr/produits/1105562>

Accessoires nécessaires

AXL F BP SE4 - Porte-modules

1088135

<https://www.phoenixcontact.com/fr/produits/1088135>

Axioline F, Backplane, 4 emplacements pour Axioline Smart Elements, vitesse de transmission dans le bus local: 100 MBit/s, indice de protection: IP20



AXL F BP SE6 - Porte-modules

1088136

<https://www.phoenixcontact.com/fr/produits/1088136>

Axioline F, Backplane, 6 emplacements pour Axioline Smart Elements, vitesse de transmission dans le bus local: 100 MBit/s, indice de protection: IP20



Accessoires

AXL SE DOR2 W 230 - Module à relais

1105562

<https://www.phoenixcontact.com/fr/produits/1105562>

SZS 0,4X2,5 VDE - Tournevis

1205037

<https://www.phoenixcontact.com/fr/produits/1205037>



Tournevis pour tête fendue, isolé selon VDE, dimensions : 0,4 x 2,5 x 80 mm, manche à deux composants, antidérapant

CRIMPFOX 6 - Pince à sertir

1212034

<https://www.phoenixcontact.com/fr/produits/1212034>



Pince à sertir pour embouts sans collier isolant suivant DIN 46228 Partie 1 et embouts avec collier isolant suivant DIN 46228 Partie 4, 0,25 mm² ... 6,0 mm², insertion latérale, sertissage trapézoïdal

AXL SE DOR2 W 230 - Module à relais

1105562

<https://www.phoenixcontact.com/fr/produits/1105562>

CRIMPFOX DUO 10 - Pince à sertir

1031721

<https://www.phoenixcontact.com/fr/produits/1031721>



Pince à sertir, type de contact: Embouts isolés et non isolés, normes/prescriptions: DIN 46228-1, DIN 46228-4, UL 486F, formes A, E, F, section min.: 0,14 mm², section max.: 10 mm², Pour embouts TWIN jusqu'à 2 x 4 mm², ajustement automatique à la section, matrice pivotante, insertion latérale et frontale, sertissage: Sertissage trapézoïdal , noir/vert

CRIMPFOX 10T-F - Pince à sertir

1134913

<https://www.phoenixcontact.com/fr/produits/1134913>



Pince à sertir, type de contact: Embouts isolés et non isolés, normes/prescriptions: DIN 46228-1, DIN 46228-4, section min.: 0,14 mm², section max.: 10 mm², pour embouts TWIN jusqu'à 2 x 4 mm², ajustement automatique à la section, insertion frontale, sertissage: Sertissage trapézoïdal , noir

AXL SE DOR2 W 230 - Module à relais



1105562

<https://www.phoenixcontact.com/fr/produits/1105562>

MM-TML (EX4,2)R C1 TR/BK - Etiquette

0803979

<https://www.phoenixcontact.com/fr/produits/0803979>



Etiquette, Rouleau, transparent/noir, vierge, repérable avec : THERMOFOX, THERMOMARK GO, THERMOMARK GO.K, type de montage: collage, surface utile: sans fin x 3,2 mm, Nombre d'étiquettes: 1

SK 5,0 WH:REEL - Bandes de repérage

0805221

<https://www.phoenixcontact.com/fr/produits/0805221>



Bandes de repérage, Rouleau, blanc, vierge, repérable avec : THERMOMARK E.300 (D)/600 (D), THERMOMARK ROLL 2.0, THERMOMARK ROLL, THERMOMARK ROLL X1, THERMOMARK ROLLMASTER 300/600, THERMOMARK X1.2, type de montage: collage, surface utile: sans fin x 5 mm, Nombre d'étiquettes: 10

AXL SE DOR2 W 230 - Module à relais



1105562

<https://www.phoenixcontact.com/fr/produits/1105562>

UM6M-TM (5X12) - Repères pour blocs de jonction

0830928

<https://www.phoenixcontact.com/fr/produits/0830928>



Repères pour blocs de jonction, Rubans, blanc, vierge, repérable avec : TOPMARK NEO, LASER TOPMARK, BLUEMARK ID COLOR, BLUEMARK ID, BLUEMARK CLED, THERMOMARK PRIME, THERMOMARK CARD 2.0, THERMOMARK CARD, type de montage: encliquetage, pour bloc de jonction au pas de : 5 mm, surface utile: 5 x 12 mm, Nombre d'étiquettes: 24

UCT6M-TM 5 - Repères pour blocs de jonction

0830756

<https://www.phoenixcontact.com/fr/produits/0830756>



Repères pour blocs de jonction, pour le repérage des blocs de jonction ABB de la série SNK, Planche, blanc, vierge, repérable avec : THERMOMARK CARD, THERMOMARK CARD 2.0, THERMOMARK PRIME, BLUEMARK ID, BLUEMARK ID COLOR, LASER TOPMARK, TOPMARK NEO, type de montage: encliquetage, pour bloc de jonction au pas de : 5,2 mm, surface utile: 4,17 x 11,3 mm

Phoenix Contact 2024 © - Tous droits réservés

<https://www.phoenixcontact.com>

PHOENIX CONTACT SAS

52 Boulevard de Beaubourg Emerainville

77436 Marne La Vallée Cedex 2 France

+33 (0) 1 60 17 98 98

documentation@phoenixcontact.fr