

# SACC-E-M12MS-4PL-M20 - Traversée de paroi



1139802

<https://www.phoenixcontact.com/fr/produits/1139802>

Veillez tenir compte du fait que les données affichées dans ce document PDF proviennent de notre catalogue en ligne. Vous trouverez les données complètes dans la documentation utilisateur. Nos conditions générales d'utilisation des téléchargements sont applicables.



Traversée de paroi, Universel, 4-pôles, non blindé, connecteur mâle droit M12, A, Montage sur face avant, M20 x 1,5, Raccordement Push-Lock, matériau de la molette: Laiton, nickelé, Écrou plat fourni

## Avantages

- Branchement facile sans outil, avec raccordement Push-Lock
- Affectation facile des différents conducteurs grâce au marquage de couleur et numérique des leviers de support des contacts
- Connexion aisée des conducteurs souples par levier
- Raccordement fiable et rapide des câbles électriques

## Données commerciales

Référence	1139802
Conditionnement	1 Unité(s)
Commande minimum	1 Unité(s)
Clé de vente	BF2CEA
Product key	BF2CEA
GTIN	4063151223267
Poids par pièce (emballage compris)	29,9 g
Poids par pièce (hors emballage)	29,9 g
Numéro du tarif douanier	85366990
Pays d'origine	DE

## Caractéristiques techniques

### Remarques

Généralités	<b>IMPORTANT</b> : lors de la pose des câbles, veiller à respecter les rayons de courbure admissibles car une force de courbure excessive met en danger l'indice de protection. Éliminer les contraintes mécaniques existant en amont du connecteur (p. ex. avec des attache-câbles).
Généralités	3) Les valeurs électriques et mécaniques indiquées supposent une paire de connecteurs correctement verrouillée et montée. Si le connecteur est déverrouillé, les conditions d'environnement exposées et qu'il existe un danger de pollution, le connecteur doit être doté d'un cache de protection $\geq$ IP54. Il convient par ailleurs de prendre en considération les influences dues aux conducteurs, aux câbles ou au montage sur C.I.

### Montage

Type de montage	Montage sur face avant M20 x 1,5 avec protection anti-torsion
Instructions de montage	Les fils peuvent aussi bien être connectés avec que sans embouts
Type de raccordement	Raccordement Push-Lock

### Propriétés du produit

Type de produit	Connecteurs circulaires (côté appareil)
Type de capteur	Universel
Nombre de pôles	4
Application	Signal
Nombre de sorties de câble	1
Blindé	non
Détrompage	A
Sortie du câble	droit

### Propriétés d'isolation

Catégorie de surtension	II
Degré de pollution	3

### Dimensions

Dessin coté	
Longueur	21 mm

# SACC-E-M12MS-4PL-M20 - Traversée de paroi



1139802

<https://www.phoenixcontact.com/fr/produits/1139802>

## Boîtier

Diamètre de boîtier	29 mm
---------------------	-------

## Indications sur les matériaux

Matériau	PA 6
Classe d'inflammabilité selon UL 94	V0
Matériau de contact	CuSn
Matériau de surface du contact	Ni/Au
Matériau de porte-contacts	PA 6.6
Matériau du raccordement vissé	Laiton, nickelé

## Propriétés électriques

Tension de choc assignée	1,5 kV
Résistance de contact	$\leq 5 \text{ m}\Omega$
Résistance d'isolement	$\geq 100 \text{ M}\Omega$
Tension nominale $U_N$	48 V AC 60 V DC
Intensité nominale $I_N$	4 A (2 A en cas d'utilisation de conducteurs de 0,14 mm <sup>2</sup> )

## Caractéristiques de raccordement

### Raccordement du conducteur

Type de raccordement	Raccordement Push-Lock
Type de contact	Mâle
Section de conducteur souple	0,14 mm <sup>2</sup> ... 0,75 mm <sup>2</sup>
Section du conducteur AWG	26 ... 18
Couple de serrage	2 Nm

## Propriétés mécaniques

### Caractéristiques mécaniques

Cycles d'enfichage	$\geq 100$
--------------------	------------

## Connecteur

### Raccordement 1

Type tête	connecteur mâle
Sortie de câble tête	droit
Type de filetage tête	M12
Détrompage	A

## Câble/conducteur

Type de signal/catégorie	Universel
Longueur à dénuder des fils uniques	7 mm

## Conditions environnementales et de durée de vie

# SACC-E-M12MS-4PL-M20 - Traversée de paroi



1139802

<https://www.phoenixcontact.com/fr/produits/1139802>

## Conditions ambiantes

Indice de protection	IP67
Température ambiante (fonctionnement)	-40 °C ... 85 °C (connecteur mâle / femelle)

## Normes et spécifications

### M12

Désignation de la norme	Connecteur M12
Normes/prescriptions	CEI 61076-2-101

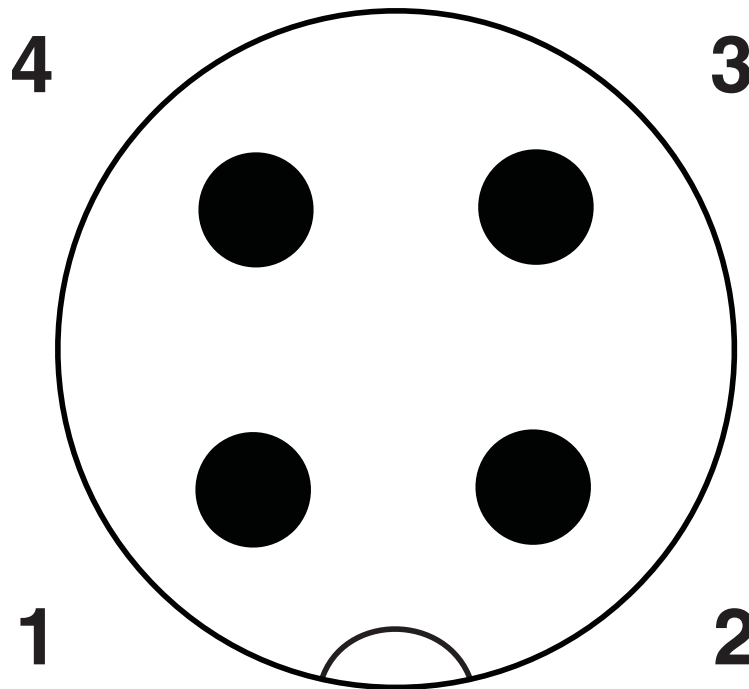
# SACC-E-M12MS-4PL-M20 - Traversée de paroi

1139802

<https://www.phoenixcontact.com/fr/produits/1139802>

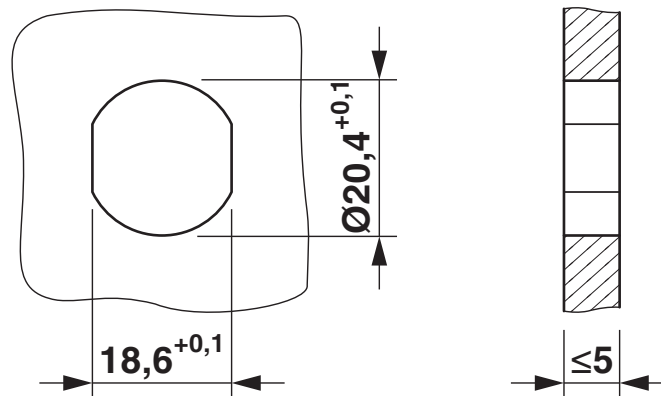
## Dessins

Dessin schématique



Nombre de pôles M12 mâle, 4 pôles, détrompage A, vue côté mâle

Gabarit perçage / géom. pastille soudage



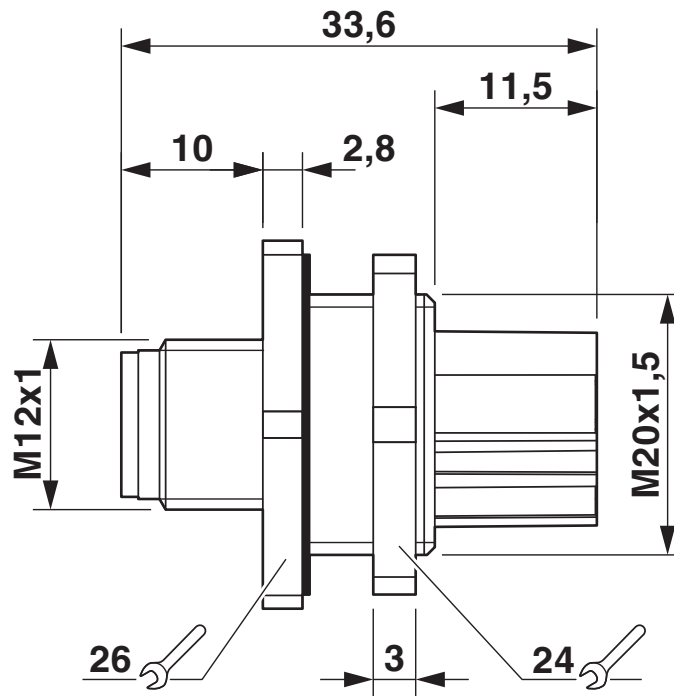
Découpe du boîtier pour filet de fixation M20, paroi de montage avec filetage

# SACC-E-M12MS-4PL-M20 - Traversée de paroi

1139802

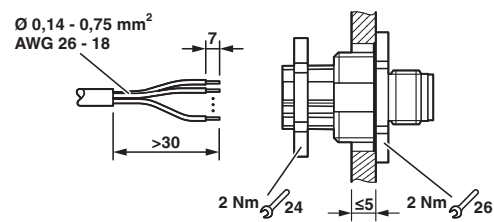
<https://www.phoenixcontact.com/fr/produits/1139802>

Dessin coté



Connecteur mâle encastrable M12

Dessin du fonctionnement



1139802

<https://www.phoenixcontact.com/fr/produits/1139802>

## Homologations

 To download certificates, visit the product detail page: <https://www.phoenixcontact.com/fr/produits/1139802>



### UL Listed

Identifiant de l'homologation: E221474



### cUL Listed

Identifiant de l'homologation: E221474

### cULus Listed

# SACC-E-M12MS-4PL-M20 - Traversée de paroi



1139802

<https://www.phoenixcontact.com/fr/produits/1139802>

## Classifications

### ECLASS

ECLASS-11.0	27440109
ECLASS-12.0	27440109
ECLASS-13.0	27440109

### ETIM

ETIM 8.0	EC003569
----------	----------

### UNSPSC

UNSPSC 21.0	39121400
-------------	----------



# SACC-E-M12MS-4PL-M20 - Traversée de paroi



1139802

<https://www.phoenixcontact.com/fr/produits/1139802>

## Conformité environnementale

China RoHS

Période d'utilisation conforme : illimitée = EFUP-e

Aucune substance dangereuse dépassant les valeurs seuils ;

# SACC-E-M12MS-4PL-M20 - Traversée de paroi

1139802

<https://www.phoenixcontact.com/fr/produits/1139802>

## Accessoires

### SACC-M12FS-4PL M - Connecteur

1424655

<https://www.phoenixcontact.com/fr/produits/1424655>



Connecteur, Universel, 4-pôles, non blindé, connecteur femelle droit M12, A, Raccordement à ressort Push-Lock, matériau de la molette: Zinc moulé sous pression, nickelé, diamètre extérieur du câble 4 mm ... 8 mm

---

### SACC-M12FR-4PL M - Connecteur

1424656

<https://www.phoenixcontact.com/fr/produits/1424656>



Connecteur, Universel, 4-pôles, non blindé, connecteur femelle coudé M12, A, Raccordement à ressort Push-Lock, matériau de la molette: Zinc moulé sous pression, nickelé, diamètre extérieur du câble 4 mm ... 8 mm

# SACC-E-M12MS-4PL-M20 - Traversée de paroi

1139802

<https://www.phoenixcontact.com/fr/produits/1139802>

## PROT-M12 FS - Capuchon de fermeture

1560251

<https://www.phoenixcontact.com/fr/produits/1560251>



Cache de protection M12, pour connecteurs mâles M12 non occupés des câbles pour capteurs/actionneurs, connecteurs encastrables et appareils d'E/S sur le terrain

---

## PROT-M12 FS-M - Capuchon de fermeture

1430488

<https://www.phoenixcontact.com/fr/produits/1430488>



Cache de protection M12 en métal, pour connecteurs mâles M12 non occupés des câbles pour capteurs/actionneurs, connecteurs encastrables et appareils d'E/S sur le terrain

# SACC-E-M12MS-4PL-M20 - Traversée de paroi



1139802

<https://www.phoenixcontact.com/fr/produits/1139802>

## SAC-4P-100,0-PUR/0,25 - Rouleau de câble

1501692

<https://www.phoenixcontact.com/fr/produits/1501692>



Au mètre, Rouleau de câble, PUR exempt d'halogène, gris-noir RAL 7021, 4 fils, coloris du fil: marron, blanc, bleu, noir, longueur de câble: 100 m

---

## SAC-4P-100,0-PUR/0,34 - Rouleau de câble

1501663

<https://www.phoenixcontact.com/fr/produits/1501663>



Au mètre, Rouleau de câble, PUR exempt d'halogène, gris-noir RAL 7021, 4 fils, coloris du fil: marron, blanc, bleu, noir, longueur de câble: 100 m

# SACC-E-M12MS-4PL-M20 - Traversée de paroi



1139802

<https://www.phoenixcontact.com/fr/produits/1139802>

AI 0,25- 6 YE - Embout

3203024

<https://www.phoenixcontact.com/fr/produits/3203024>



Embout, longueur de la douille: 6 mm, coloris: jaune

---

A 0,25- 7 - Embout

3202478

<https://www.phoenixcontact.com/fr/produits/3202478>



Embout, coloris: argenté

# SACC-E-M12MS-4PL-M20 - Traversée de paroi



1139802

<https://www.phoenixcontact.com/fr/produits/1139802>

## A 0,34- 7 - Embout

3009202

<https://www.phoenixcontact.com/fr/produits/3009202>



Embout, coloris: argenté

---

## A 0,5 - 6 - Embout

3200218

<https://www.phoenixcontact.com/fr/produits/3200218>



Embout, coloris: argenté

# SACC-E-M12MS-4PL-M20 - Traversée de paroi



1139802

<https://www.phoenixcontact.com/fr/produits/1139802>

## AI 0,5 - 6 WH - Embout

3200687

<https://www.phoenixcontact.com/fr/produits/3200687>



Embout, longueur de la douille: 6 mm, coloris: blanc

---

## WIREFOX 2,5 - Outil à dénuder

1212368

<https://www.phoenixcontact.com/fr/produits/1212368>



Outil à dénuder, pour conducteurs et câbles de 0,08 à 2,5 mm de section, réglage automatique, longueur à dénuder réglable jusqu'à 15 mm, capacité de sectionnement jusqu'à 6 mm<sup>2</sup> souple / 1,5 mm<sup>2</sup> rigide

# SACC-E-M12MS-4PL-M20 - Traversée de paroi



1139802

<https://www.phoenixcontact.com/fr/produits/1139802>

## WIREFOX SAC - Outil à dénuder

1212623

<https://www.phoenixcontact.com/fr/produits/1212623>



Pince à dénuder, pour câbles de capteurs et d'actionneurs exempts d'halogène (câbles SAC), avec isolation PUR et PVC, Ø de 4,4 mm à 7 mm, longueur à dénuder au choix

---

## CRIMPFOX 6H - Pince à sertir

1212046

<https://www.phoenixcontact.com/fr/produits/1212046>



Pince à sertir pour embouts sans collier isolant suivant DIN 46228 Partie 1 et embouts avec collier isolant suivant DIN 46228 Partie 4, 0,14 mm<sup>2</sup> ... 6 mm<sup>2</sup>, dispositif de blocage déverrouillable, insertion latérale

---

Phoenix Contact 2023 © - Tous droits réservés  
<https://www.phoenixcontact.com>

PHOENIX CONTACT SAS  
52 Boulevard de Beaubourg Emerainville  
77436 Marne La Vallée Cedex 2 France  
+33 (0) 1 60 17 98 98  
[documentation@phoenixcontact.fr](mailto:documentation@phoenixcontact.fr)