



# MLG10S-1340A10501

MLG-2

RIDEAUX D'AUTOMATISATION MESURANTS

**SICK**  
Sensor Intelligence.



### Informations de commande

Type	Référence
MLG10S-1340A10501	1133831

Autres modèles d'appareil et accessoires → [www.sick.com/MLG-2](http://www.sick.com/MLG-2)

illustration non contractuelle



### Caractéristiques techniques détaillées

#### Caractéristiques

<b>Version d'appareil</b>	Prime - Standard functionality										
<b>Principe du capteur</b>	Émetteur / récepteur										
<b>Plus petit objet détectable (MDO)</b>	14 mm <sup>1)</sup>										
<b>Entraxe des faisceaux</b>	10 mm										
<b>Type de synchronisation</b>	Optique										
<b>Nombre de faisceaux</b>	135										
<b>Hauteur de détection</b>	1.340 mm										
<b>Caractéristiques logicielles (par défaut)</b>	<table border="0"> <tr> <td>Q<sub>A1</sub></td> <td>Mesure de la hauteur (premier faisceau)/FBB</td> </tr> <tr> <td>Q<sub>A2</sub></td> <td>Mesure de la hauteur (premier faisceau)/LBB</td> </tr> <tr> <td>Q<sub>1</sub></td> <td>Contrôle de présence</td> </tr> <tr> <td>inverted</td> <td>—</td> </tr> <tr> <td>Teach</td> <td>—</td> </tr> </table>	Q <sub>A1</sub>	Mesure de la hauteur (premier faisceau)/FBB	Q <sub>A2</sub>	Mesure de la hauteur (premier faisceau)/LBB	Q <sub>1</sub>	Contrôle de présence	inverted	—	Teach	—
Q <sub>A1</sub>	Mesure de la hauteur (premier faisceau)/FBB										
Q <sub>A2</sub>	Mesure de la hauteur (premier faisceau)/LBB										
Q <sub>1</sub>	Contrôle de présence										
inverted	—										
Teach	—										
<b>Mode de fonctionnement</b>	<table border="0"> <tr> <td>Standard</td> <td>✓</td> </tr> </table>	Standard	✓								
Standard	✓										
<b>Fonction</b>	<table border="0"> <tr> <td>Faisceau croisé</td> <td>✓</td> </tr> <tr> <td>Inhibition des faisceaux</td> <td>✓</td> </tr> </table>	Faisceau croisé	✓	Inhibition des faisceaux	✓						
Faisceau croisé	✓										
Inhibition des faisceaux	✓										
<b>Applications</b>	<table border="0"> <tr> <td>Sortie de commutation</td> <td>Détection d'objets Object recognition Height classification</td> </tr> </table>	Sortie de commutation	Détection d'objets Object recognition Height classification								
Sortie de commutation	Détection d'objets Object recognition Height classification										

<sup>1)</sup> En fonction de l'entraxe des faisceaux sans réglage du faisceau croisé.

Interface de données	Détection d'objets Object height measurement
<b>Compris dans la livraison</b>	1 x émetteur 1 x récepteur 4/6 × fixations QuickFix (à partir d'une hauteur de détection de 2 m, 6 fixations QuickFix) 1 × notice de démarrage rapide

<sup>1)</sup> En fonction de l'entraxe des faisceaux sans réglage du faisceau croisé.

## Mécanique/électronique

<b>Source d'émission</b>	LED, lumière infrarouge
<b>Longueur d'onde</b>	850 nm
<b>Tension d'alimentation <math>U_V</math></b>	CC 19,2 V ... 28,8 V <sup>1)</sup>
<b>Consommation électrique émetteur</b>	62,7 mA <sup>2)</sup>
<b>Consommation électrique récepteur</b>	147,8 mA <sup>2)</sup>
<b>Ondulation résiduelle</b>	< 5 V <sub>SS</sub>
<b>Courant de sortie <math>I_{max}</math></b>	100 mA
<b>Charge de sortie, capacitive</b>	100 nF
<b>Charge de sortie, inductive</b>	1 H
<b>Durée d'initialisation</b>	< 1 s
<b>Sortie de commutation</b>	Push-pull : PNP/NPN
<b>Mode de raccordement</b>	Connecteur mâle M12, 5 pôles, 0,22 m Connecteur mâle M12, 5 pôles, 0,22 m
<b>Matériau du boîtier</b>	Aluminium
<b>Affichage</b>	LED
<b>Indice de protection</b>	IP65, IP67 <sup>3)</sup>
<b>Protections électriques</b>	Raccordements $U_V$ protégés contre l'inversion de polarité Sortie Q protégée contre les courts-circuits Suppression des impulsions parasites
<b>Classe de protection</b>	III
<b>Poids</b>	2,949 kg
<b>Vitre frontale</b>	PMMA
<b>Option</b>	Aucune
<b>Fichier UL n°</b>	NRKH.E181493

<sup>1)</sup> Sans charge.

<sup>2)</sup> , sans charge pour 24 V.

<sup>3)</sup> Fonctionnement à l'extérieur uniquement avec un boîtier de protection externe.

## Performance

<b>Portée maximale</b>	7 m <sup>1)</sup>
<b>Portée minimale</b>	≥ 0,2 m
<b>Portée de travail</b>	5 m
<b>Temps de réponse</b>	15,2 ms

<sup>1)</sup> Sans réserve pour les questions ambiantes et la détérioration de la diode.

## Interface de communication

<b>IO-Link</b>	✓, IO-Link V1.1
Taux de transfert des données	38,4 kbit/s (COM2)
Longueur max. de câble	20 m
Temps de cycle	6 ms
VendorID	26
DeviceID HEX	800067
DeviceID DEC	8388711
Longueur de données de process	6 Byte (TYPE_2_V) <sup>1)</sup>
<b>Analogique</b>	✓, Courant électrique
<b>Entrées/sorties</b>	2 x analogiques + 1 x Q (IO-Link)
<b>Sortie analogique</b>	Q <sub>A1</sub> , Q <sub>A2</sub>
Nombre	2
Type	Sortie courant
Courant électrique	4 mA ... 20 mA
<b>Sortie numérique</b>	Q <sub>1</sub>
Nombre	1

<sup>1)</sup> With an IO-Link master with V1.0, fall back to interleaved mode (consisting of TYPE\_1\_1 (ProcessData) and TYPE\_1\_2 (On-request Data)).

## Caractéristiques ambiantes

<b>Immunité aux chocs</b>	Chocs continus 10 g, 16 ms, 1.000 chocs Choc unique 15 g, 11 ms, 3 chocs par essieu
<b>Immunité aux vibrations</b>	Vibrations de forme sinusoïdale 10-150 Hz, 5 g
<b>CEM</b>	EN 60947-5-2
<b>Insensibilité à la lumière ambiante</b>	Direct: 12.000 lx <sup>1)</sup> Indirect: 50.000 lx <sup>2)</sup>
<b>Température de fonctionnement</b>	-30 °C ... +55 °C
<b>Température ambiante d'entreposage</b>	-40 °C ... +70 °C

<sup>1)</sup> Mode outdoor.

<sup>2)</sup> Résistant à la lumière constante indirecte.

## Smart Task

<b>Désignation Smart Task</b>	Logique de base
-------------------------------	-----------------

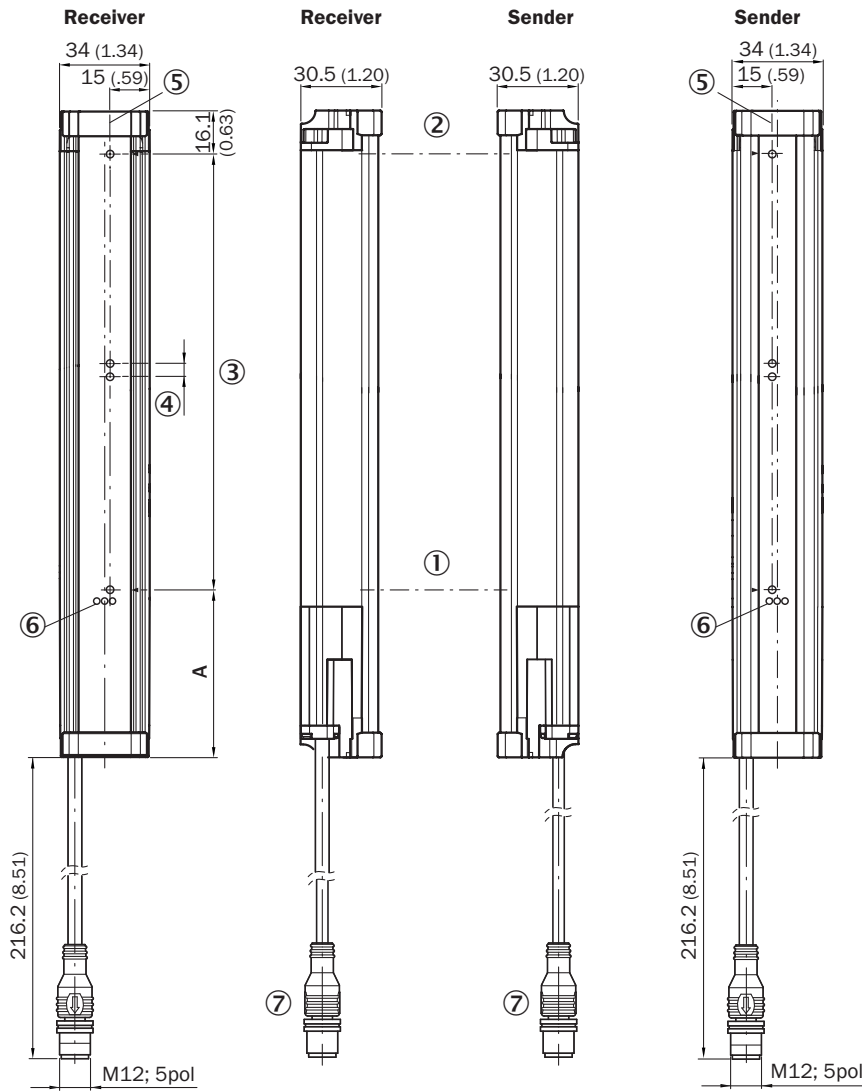
## Classifications

<b>eCl@ss 5.0</b>	27270910
<b>eCl@ss 5.1.4</b>	27270910
<b>eCl@ss 6.0</b>	27270910
<b>eCl@ss 6.2</b>	27270910
<b>eCl@ss 7.0</b>	27270910
<b>eCl@ss 8.0</b>	27270910
<b>eCl@ss 8.1</b>	27270910
<b>eCl@ss 9.0</b>	27270910
<b>eCl@ss 10.0</b>	27270910
<b>eCl@ss 11.0</b>	27270910

<b>eCI@ss 12.0</b>	27270910
<b>ETIM 5.0</b>	EC002549
<b>ETIM 6.0</b>	EC002549
<b>ETIM 7.0</b>	EC002549
<b>ETIM 8.0</b>	EC002549
<b>UNSPSC 16.0901</b>	39121528

Plan coté (Dimensions en mm (inch))

Plan coté



<b>Beam separation 5 mm</b>	63.3 (2.49)
<b>Beam separation 10 mm</b>	68.3 (2.69)
<b>Beam separation 20 mm</b>	68.3 (2.69)/78.3 (3.08) <sup>(2)</sup>
<b>Beam separation 25 mm</b>	83.3 (3.28)
<b>Beam separation 30 mm</b>	88.3 (3.48)
<b>Beam separation 50 mm</b>	108.3 (4.26)

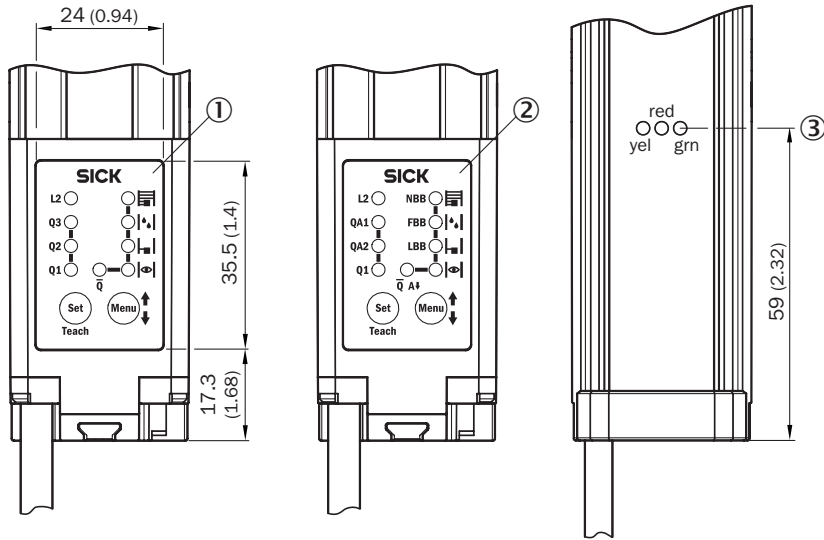
<sup>1)</sup> Distance: MLG edge - first beam

<sup>2)</sup> MLG20x-xx**40**: 68.3 mm  
 MLG20x-xx**80**: 78.3 mm

- ① Premier faisceau
- ② Dernier faisceau
- ③ Hauteur de détection (voir les Caractéristiques techniques)
- ④ Entraxe des faisceaux
- ⑤ Axe optique
- ⑥ Affichage d'état : LED verte, jaune, rouge
- ⑦ Raccordement

## Possibilités de réglage

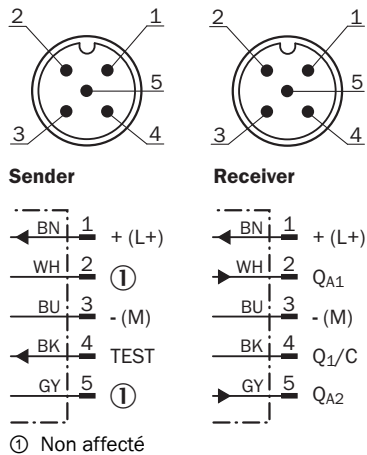
Possibilités de réglages



- ① MLG-2 avec sorties de commutation Q
- ② MLG-2 avec sorties analogiques Q<sub>A</sub>
- ③ Affichage d'état : LED verte, jaune, rouge


## Mode et schéma de raccordement

Connecteur mâle M12, 5 pôles, sorties analogiques Q<sub>A</sub>



## Accessoires recommandés

Autres modèles d'appareil et accessoires → [www.sick.com/MLG-2](http://www.sick.com/MLG-2)

	Description succincte	Description succincte	Type	Référence
<b>Connecteurs et câbles</b>				
	Tête A: Connecteur femelle, M12, 5 pôles, droit, Codage A Tête B: extrémité de câble ouverte Câble: câble capteur / actionneur, PVC, non blindé, 5 m	Tête A: Connecteur femelle, M12, 5 pôles, droit, Codage A Tête B: extrémité de câble ouverte Câble: câble capteur / actionneur, PVC, non blindé, 5 m	YF2A15-050VB5XLEAX	2096240
<b>Sensor Integration Gateway</b>				
	<ul style="list-style-type: none"> <li>• <b>Autres fonctions:</b> Serveur web intégré, raccord USB pour la configuration simple du Sensor Integration Gateway SIG200 à l'aide de SOPAS ET, l'outil d'ingénierie de SICK, éditeur logique disponible pour la configuration simple de fonctions logiques</li> <li>• <b>Raccordement CONFIG:</b> 1 M8, connecteur femelle de 4 pôles, USB 2.0 (USB-A)</li> <li>• <b>Éditeur logique:</b> oui</li> <li>• <b>Interface de communication:</b> IO-Link, USB, Ethernet, PROFINET, REST API</li> <li>• <b>Catégorie produit:</b> IO-Link Master</li> </ul>	<ul style="list-style-type: none"> <li>• <b>Autres fonctions:</b> Serveur web intégré, raccord USB pour la configuration simple du Sensor Integration Gateway SIG200 à l'aide de SOPAS ET, l'outil d'ingénierie de SICK, éditeur logique disponible pour la configuration simple de fonctions logiques</li> <li>• <b>Raccordement CONFIG:</b> 1 M8, connecteur femelle de 4 pôles, USB 2.0 (USB-A)</li> <li>• <b>Éditeur logique:</b> oui</li> <li>• <b>Interface de communication:</b> IO-Link, USB, Ethernet, PROFINET, REST API</li> <li>• <b>Catégorie produit:</b> IO-Link Master</li> </ul>	SIG200-0A0412200	1089794
	<ul style="list-style-type: none"> <li>• <b>Autres fonctions:</b> Serveur web intégré, raccord USB pour la configuration simple du Sensor Integration Gateway SIG200 à l'aide de SOPAS ET, l'outil d'ingénierie de SICK, éditeur logique disponible pour la configuration simple de fonctions logiques</li> <li>• <b>Raccordement CONFIG:</b> 1 M8, connecteur femelle de 4 pôles, USB 2.0 (USB-A)</li> <li>• <b>Éditeur logique:</b> oui</li> <li>• <b>Interface de communication:</b> IO-Link, USB, Ethernet, REST API</li> <li>• <b>Catégorie produit:</b> IO-Link Master</li> </ul>	<ul style="list-style-type: none"> <li>• <b>Autres fonctions:</b> Serveur web intégré, raccord USB pour la configuration simple du Sensor Integration Gateway SIG200 à l'aide de SOPAS ET, l'outil d'ingénierie de SICK, éditeur logique disponible pour la configuration simple de fonctions logiques</li> <li>• <b>Raccordement CONFIG:</b> 1 M8, connecteur femelle de 4 pôles, USB 2.0 (USB-A)</li> <li>• <b>Éditeur logique:</b> oui</li> <li>• <b>Interface de communication:</b> IO-Link, USB, Ethernet, REST API</li> <li>• <b>Catégorie produit:</b> IO-Link Master</li> </ul>	SIG200-0A0G12200	1102605



## SICK EN BREF

SICK est l'un des principaux fabricants de capteurs et de solutions de détection intelligents pour les applications industrielles. Notre gamme unique de produits et de services vous fournit tous les outils dont vous avez besoin pour la gestion sûre et efficace de vos processus, la protection des personnes contre les accidents et la prévention des dommages environnementaux.

Nous possédons une vaste expérience dans de nombreux secteurs et connaissons vos processus et vos exigences. Nous sommes en mesure de vous proposer les capteurs intelligents qui répondent parfaitement à vos besoins. Nos solutions systèmes sont testées et améliorées dans des centres d'application situés en Europe, en Asie et en Amérique du Nord afin de satisfaire pleinement nos clients. Cette rigueur a fait de notre entreprise un fournisseur et partenaire de développement fiable.

Nous proposons également une gamme complète de services : les SICK LifeTime Services vous accompagnent tout au long du cycle de vie de vos machines et vous garantissent sécurité et productivité.

**C'est ainsi que nous concevons la détection intelligente.**

## DANS LE MONDE ENTIER, PRÈS DE CHEZ VOUS :

Interlocuteurs et autres sites sur → [www.sick.com](http://www.sick.com)