

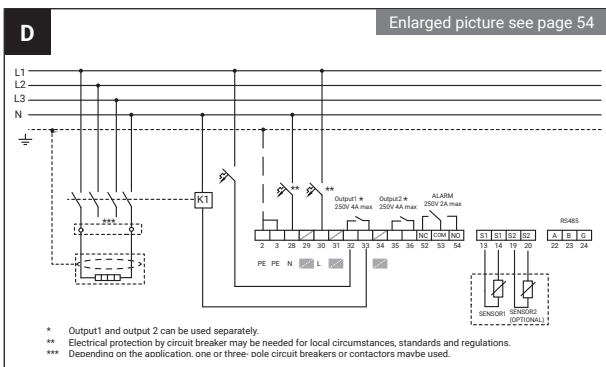
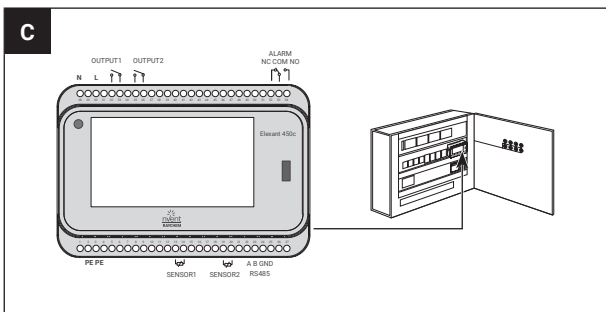
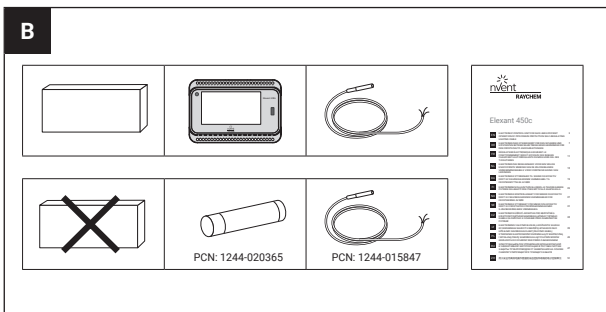
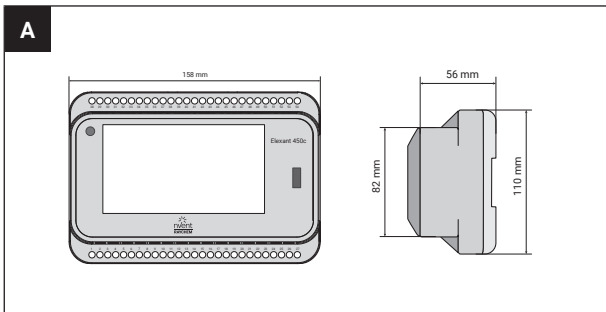


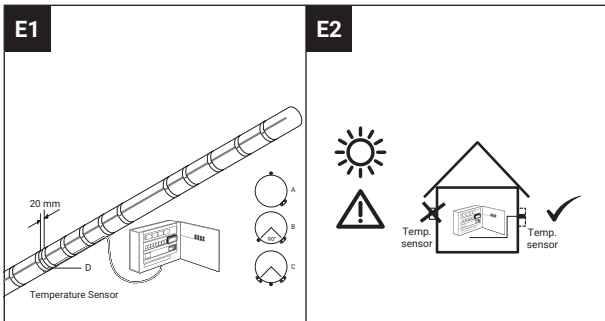
**RAYCHEM**

## Elexant 450c

<b>EN</b>	ELECTRONIC CONTROL UNIT FOR SAFE AND EFFICIENT OPERATION OF PIPE FREEZE PROTECTION SELF-REGULATING HEATING CABLE	3
<b>DE</b>	ELEKTRONISCHES STEUERGERÄT FÜR DEN SICHEREN UND EFFIZIENTEN BETRIEB SELBSTREGELNDER HEIZBÄNDER FÜR DEN FROSTSCHUTZ AN ROHRLEITUNGEN	7
<b>FR</b>	RÉGULATEUR ÉLECTRONIQUE ASSURANT LE FONCTIONNEMENT SÛR ET EFFICACE DES RUBANS CHAUFFANTS AUTORÉGULANTS DE MISE HORS GEL DES TUYAUTERIES	11
<b>NL</b>	ELEKTRONISCHE REGELEENHEID VOOR EEN VEILIGE EN EFFICIËNTE WERKING VAN DE ZELFREGELENDE VERWARMINGSKABELS VOOR VORSTBEVEILIGING VAN LEIDINGEN	15
<b>DA</b>	ELEKTRONISK STYREENHED TIL SIKKER OG EFFEKTIV DRIFT AF SELVREGULERENDE VARMEKABEL TIL FROSTBESKYTTELSE AF RØR	19
<b>FI</b>	ELEKTRONINEN OHJAIN TURVALLISEEN JA TEHOKKAASEEN PUTKIEN SULANAPITOON ITSESÄÄTYVILLÄ KAAPELEILLA	23
<b>NO</b>	ELEKTRONISK KONTROLLENHET FOR SIKKER OG EFFEKTIV DRIFT AV SELVREGULERENDE VARMEKABLER FOR FROSTSIKRING AV RØR	27
<b>SE</b>	ELEKTRONISK STYRENHET FÖR SÄKER OCH EFFEKTIV DRIFT AV FROSTSKYDD FÖR RÖRLEDNINGAR MED SJÄLVBEGRÄNSANDE VÄRMEKABEL	31
<b>CZ</b>	ELEKTRONICKÁ ŘÍDICÍ JEDNOTKA PRO BEZPEČNÉ A EFEKTIVNÍ POUŽÍVÁNÍ SAMOREGULAČNÍHO TOPNÉHO KABELU SLOUŽÍCÍHO K OCHRANĚ PŘED ZAMRZNUTÍM POTRUBÍ	35
<b>LT</b>	ELEKTRONINIS VALDYMO BLOKAS, LEIDŽIANTIS SAUGIAI IR VEIKSMINGAI NAUDOTI VAMZDŽIŲ APSAUGOS NUO UŽŠALIMO SAVIREGULIUOJANTĮ ŠILDYMO KABELĮ	39
<b>PL</b>	STEROWNIK ELEKTRONICZNY ZAPEWNIAJĄCY BEZPIECZNAJĄ I WYDAJNĄ PRACĘ SAMOREGULUJĄCYCH PRZEWODÓW GRZEJNYCH DO OCHRONY RUR PRZED ZAMARZANIEM	43
<b>RU</b>	ЭЛЕКТРОННЫЙ БЛОК УПРАВЛЕНИЯ ДЛЯ БЕЗОПАСНОЙ И ЭФФЕКТИВНОЙ ЭКСПЛУАТАЦИИ В СОСТАВЕ СИСТЕМ ЗАЩИТЫ ТРУБОПРОВОДОВ ОТ ЗАМЕРЗАНИЯ НА ОСНОВЕ САМОРЕГУЛИРУЮЩЕГОСЯ ГРЕЮЩЕГО КАБЕЛЯ	47
<b>ZH</b>	用于安全而高效地操作管道防冻自控发热电缆的电子控制单元	51

# 1. PRODUCT OVERVIEW





## IMPORTANT SAFEGUARDS AND WARNINGS

### WARNING: FIRE AND SHOCK HAZARD

EN

nVent RAYCHEM Elexant Systems must be installed correctly to ensure proper operation and to prevent shock and fire. Read these important warnings and carefully follow all the installation instructions.

Follow the guidelines included in this document in order to minimize the risk of electrical shock or fire and to comply with nVent's requirements as well as agency and national electrical codes.

## Description

nVent RAYCHEM Elexant 450c is an electronic control thermostat with colour touch display for DIN rail mounting in panels, advanced alarm facilities and the capability of switching 1 (standard version) or 2 (2<sup>nd</sup> heating zone: optional) independent heating zones via external contactors.

Electronic temperature control unit for pipe freeze protection and grease line temperature maintenance of nVent RAYCHEM pipe freeze protection heating cables.

The Elexant 450c is designed to control nVent heating cable systems. Heating cables can be controlled (switched ON/OFF) via a suitably rated contactor for heating loads up to 20 A.

Installation and all wiring must be in accordance with applicable regulations. The device must be installed in non-hazardous areas only.

## 2. INSTALLATION INSTRUCTIONS

Electrical connections to be made by qualified electricians.

**Attention:** mistakes made when connecting the device can cause damage to the control unit. nVent is not liable for any damage caused by faulty connection and/or incorrect handling.

- Before working on the device, switch off the power supply.
- The device may only be connected and serviced by authorised, trained personnel.
- The device is only designed to be connected to fixed cables.
- When installing the device, make sure that high-voltage cables, such as the main supply and extensions do not come into contact with low-voltage cables such as sensor cables.
- Ensure the installation is made in accordance with EN60730-1.
- Local standards for electrical connection must be observed.
- If the device does not work, please first check all connections and the main power supply.

### 2.1 Mounting of the enclosure

This device must be installed in a housing and snapped onto DIN rails (DIN EN 50022-35). It is designed to be mounted in switch and distribution boxes. nVent provides a wide range of panels as standard or tailor-made products.

## 2.2 Sensor installations

**Location of the sensor: on pipe** - see picture E1

- as indicated in the system design documentation
- not on valves, flanges, supports, pumps or other heat sinks
- at the top of the pipe for thermally sensitive pipe contents (A)
- on lower quadrant of pipe 90° for single heating cable (B)
- on lower quadrant of pipe centrally between the heating cables if they are two or more

**Attachment of the sensor**

- fix sensor firmly on surface with adequate fixing tape (same tape as used to fix heater to the pipe) in two places (D)
- fix sensor parallel to pipe (D)
- route sensor cable and eventual extension cable to avoid damage in use. Fix to pipe with adequate tape where appropriate

**Location of the sensor: outdoor** - see picture E2

Mount the sensor in a position exposed to normal weather conditions but shielded from direct sunlight. The sensor should not be located against surfaces that are heated from within or may be heated by sunlight.

**Warning:** Do not install sensor at ambient temperatures below  $-20^{\circ}\text{C}$ . Do not bend the final 50mm of the sensor. Min. bending radius for sensor cable: 10 mm.

**Wiring sensor to Elexant 450c**

Enter the sensor cable according to the drawing for sensor 1 or sensor 2 shown in the wiring diagram (page 2). Please pay attention to color coding of the wiring.

**Sensor extension**

The sensor cable can be extended up to 150 m when a cross section of  $2 \times 1,5 \text{ mm}^2$  is used (max.  $20 \Omega$  per conductor). The connection between sensor cable and sensor extension can be made in junction box JB-86 or equivalent. Use a shielded cable for extension to avoid interference. The shielding braid is to be earthed in the panel/ thermostat.

Ensure that the pipe and sensor are thermally insulated and clad to the design specification after installation of the thermostat.

## 3. OPERATION

If Elexant 450c is not programmed, the unit will start a quickstart menu after powering up. For further detailed parameters and settings use the separate operation manual. This can be downloaded from [www.nventthermal.co.uk](http://www.nventthermal.co.uk).

**Note:** The pre-programming of the controller can be done with an external power-bank in case of no power supply on site during controller/panel installation.

## 4. COMMISSIONING REPORT

Elxant 450c	<b>Project location:</b>	
	<b>Date:</b>	
SERIAL-NUMBER:		
PARAMETER	<b>HEATING ZONE 1</b>	<b>HEATING ZONE 2</b>
OPERATION MODE	OFF: <input type="checkbox"/> AMBIENT: <input type="checkbox"/> LINE: <input type="checkbox"/>	OFF: <input type="checkbox"/> AMBIENT: <input type="checkbox"/> LINE: <input type="checkbox"/>
SETPOINT °C		
HYSTERESIS		
LOW TEMP. SETPOINT		
HIGH TEMP. SETPOINT		
HEATER OPERATION IF SENSOR ERROR		
SENSOR NUMBER		
SENSOR LENGTHS		
HEATING CABLE		
RCD	mA	mA
CB TYPE		
INSTALLER COMPANY		
INSTALLER NAME		

## 5. TECHNICAL SPECIFICATIONS

<b>HEATING CABLES</b>	nVent RAYCHEM XL-TRACE; FROSTOP-BLACK; FS-C10-2X
<b>Electrical Properties</b>	
Supply voltage	230 VAC -15/+10%; 50/60 Hz
Power consumption	4 VA
Output relay / contactor / heating cable	2 x 4 A / 230 VAC
Power supply terminals	3 x 1,5 mm <sup>2</sup>
Heating cables terminals contactor	2 x 2 x 1,5 mm <sup>2</sup>
Alarm terminals	3 x 1,5 mm <sup>2</sup>
Sensor terminals	2 x 2 x 1,5 mm <sup>2</sup>
Alarm relay	Single pole double throw relay, voltage-free, rating 2A/250 VAC
Real time clock	Automatic summer/winter time and leap year correction
Clock back up	10 days
Clock accuracy	A variation of +/- 10 min per year is possible
Settings	All settings are stored in a non-volatile memory
Exposure temperature	0°C to +40°C
Storage temperature	-20°C to +50°C
Selectable temperature range	0°C to +85°C

<b>Enclosure</b>																																									
Material	PPE (polyphenylene ether)																																								
Dimensions	158 mm x 110 mm x 56 mm																																								
Ingress protection class	IP20																																								
Weight	550 g																																								
Mounting	DIN-Rail mountable 35 mm																																								
Flammability class	D category ( DIN EN60730/VDE0631-1)																																								
<b>Sensor</b>																																									
Temperature sensor type	Standard NTC 2,0 KOHM at 25°C 2 wires																																								
Sensor tip	Ø 5 mm length 20 mm																																								
Sensor cable	5 m, extendable up to 150 m shielded, 2 x 1,5 mm <sup>2</sup>																																								
Temperature range	-20°C to 90°C																																								
Sensor data	<table border="1"> <thead> <tr> <th>Temperature</th> <th>Resistance in KOhm</th> </tr> </thead> <tbody> <tr><td>-40°C</td><td>32,34</td></tr> <tr><td>-35°C</td><td>24,96</td></tr> <tr><td>-30°C</td><td>19,48</td></tr> <tr><td>-25°C</td><td>15,29</td></tr> <tr><td>-20°C</td><td>12,11</td></tr> <tr><td>-15°C</td><td>9,655</td></tr> <tr><td>-10°C</td><td>7,763</td></tr> <tr><td>-5°C</td><td>6,277</td></tr> <tr><td>0°C</td><td>5,114</td></tr> <tr><td>+5°C</td><td>4,188</td></tr> <tr><td>+10°C</td><td>3,454</td></tr> <tr><td>+15°C</td><td>2,862</td></tr> <tr><td>+20°C</td><td>2,387</td></tr> <tr><td>+30°C</td><td>1,684</td></tr> <tr><td>+40°C</td><td>1,211</td></tr> <tr><td>+50°C</td><td>0,8854</td></tr> <tr><td>+60°C</td><td>0,6587</td></tr> <tr><td>+70°C</td><td>0,4975</td></tr> <tr><td>+80°C</td><td>0,3807</td></tr> </tbody> </table>	Temperature	Resistance in KOhm	-40°C	32,34	-35°C	24,96	-30°C	19,48	-25°C	15,29	-20°C	12,11	-15°C	9,655	-10°C	7,763	-5°C	6,277	0°C	5,114	+5°C	4,188	+10°C	3,454	+15°C	2,862	+20°C	2,387	+30°C	1,684	+40°C	1,211	+50°C	0,8854	+60°C	0,6587	+70°C	0,4975	+80°C	0,3807
Temperature	Resistance in KOhm																																								
-40°C	32,34																																								
-35°C	24,96																																								
-30°C	19,48																																								
-25°C	15,29																																								
-20°C	12,11																																								
-15°C	9,655																																								
-10°C	7,763																																								
-5°C	6,277																																								
0°C	5,114																																								
+5°C	4,188																																								
+10°C	3,454																																								
+15°C	2,862																																								
+20°C	2,387																																								
+30°C	1,684																																								
+40°C	1,211																																								
+50°C	0,8854																																								
+60°C	0,6587																																								
+70°C	0,4975																																								
+80°C	0,3807																																								
<b>Approval</b>																																									
CE	EMC: EN 61000-6-3, EN 61000-6-2																																								
VDE	VDE pending																																								

# WICHTIGE SICHERHEITSVORKEHRUNGEN UND WARNHINWEISE

## WARNUNG: BRAND- UND STROMSCHLAGEGFAHR

nVent RAYCHEM Elexant-Systeme von nVent müssen ordnungsgemäß installiert werden, damit ein fehlerfreier Betrieb gewährleistet ist und Stromschläge und Brände verhindert werden. Lesen Sie sich diese wichtigen Warnhinweise sorgfältig durch und befolgen Sie genau die einzelnen Installationsschritte.

Beachten Sie die Anweisungen in diesem Dokument, um die Stromschlag- und Brandgefahr zu minimieren und alle Anforderungen von nVent sowie die geltenden Zulassungs- und Installationsvorschriften einzuhalten.

## Beschreibung

nVent RAYCHEM Elexant 450c von nVent ist ein elektronischer Regelthermostat mit Farb-Touchscreen, der für die Montage auf DIN-Schienen in Schaltschränken vorgesehen ist. Er verfügt über hochmoderne Alarmfunktionen und kann über externe Schütze bis zu zwei eigenständige Heizkreise schalten.

Elektronischer Temperatursteller für den Rohrleitungsfrostschutz und die Temperaturhaltung von fetthaltigen Abwasserleitungen in nVent RAYCHEM-Rohrbegleitheizungen.

Der Elexant 450c ist für die Regelung und Überwachung von nVent-Heizbandsystemen ausgelegt. Heizbänder können über ein entsprechend dimensioniertes Schütz für Heizlasten bis 20 A geschaltet werden (EIN/AUS).

Die Installation und Verkabelung muss den geltenden Vorschriften entsprechen. Das Gerät darf nur in Nicht-Ex-Bereichen installiert werden.

## 2. INSTALLATIONSANLEITUNG

Elektrische Anschlüsse müssen von qualifizierten Elektrikern vorgenommen werden.

**Achtung:** Fehlerhafte Anschlüsse können zu Geräteschäden führen. nVent haftet nicht für Schäden, die durch fehlerhafte Anschlüsse und/oder unsachgemäße Handhabung entstehen.

- Schalten Sie vor Arbeiten am Gerät die Leitungen spannungsfrei.
- Das Gerät darf nur von befugtem, qualifiziertem Personal angeschlossen und gewartet werden.
- Das Gerät ist ausschließlich für die Verwendung mit fest angeschlossenen Leitungen für den Schaltschrankeinbau vorgesehen.
- Achten Sie während der Installation des Geräts darauf, dass Hochspannungsleitungen, z. B. die Hauptleitung und deren Abzweige, nicht mit Niederspannungsleitungen wie Fühlerleitungen in Berührung kommen.
- Die Installation muss gemäß EN 60730-1 erfolgen.
- Es gelten die örtlichen Normen für Elektroinstallationen.
- Wenn das Gerät nicht erwartungsgemäß funktioniert, prüfen Sie zunächst die Anschlüsse und die Stromversorgung.

### 2.1 Gehäusemontage

Das Gerät muss in einem Gehäuse installiert und auf DIN-Schienen (DIN EN 50022-35) montiert werden. Es ist für die Montage in Schaltschränken und Verteilerkästen vorgesehen. nVent bietet ein breites Spektrum an Schränken, die als Standardprodukte oder in kundenspezifischer Ausführung erhältlich sind.

### 2.2 Fühlerinstallation

Die Fühlerplatzierung muss mit dem Betriebsmodus im Steuergerät übereinstimmen, um Einfrierungen der Rohrleitungen zu verhindern.

Rohranlegefühler = Fühler an der Rohrleitung installiert.

Umgebungsfühler (PASC) = Fühler im Außenbereich in Luft installiert.

**Bei Anbringung am Rohr** – siehe Abb. E1

- gemäß Beschreibung in der Auslegungsdokumentation des Systems
- nicht an Ventilen, Flanschen, Halterungen, Pumpen oder anderen Wärmebrücken
- bei thermisch sensiblem Rohrleitungsinhalt: oben an der Leitung (A)
- bei einzelnen Heizbändern: im unteren Quadranten der Leitung im 90°-Winkel zum Heizband (B)
- bei zwei oder mehr Heizbändern: im unteren Quadranten der Leitung zentral zwischen den Heizbändern (C)

### **Befestigung des Fühlers**

- Fühler mit geeignetem Klebeband (gleiches Klebeband wie zur Befestigung des Heizbandes) an zwei Stellen sicher befestigen (D)
- Fühler dabei parallel zur Leitung ausrichten (D)
- Fühlerleitung und evtl. Verlängerungskabel so verlegen, dass bei Gebrauch keine Schäden auftreten; falls nötig mit geeignetem Klebeband an der Leitung fixieren

### **Bei Anbringung im Außenbereich** – siehe Abb. E2

Montieren Sie den Fühler an einer Stelle, an der er normaler Witterung ausgesetzt, aber vor direkter Sonneneinstrahlung geschützt ist. Der Fühler darf nicht an Wänden montiert werden, die sich durch von innen entweichende Heizwärme oder durch Sonneneinstrahlung aufheizen können.

**Warnung:** Der Fühler darf nicht bei Umgebungstemperaturen von unter  $-20\text{ °C}$  installiert werden. Die letzten 50 mm des Fühlers dürfen nicht gebogen werden. Min. Biegeradius der Fühlerleitung: 10 mm.

### **Fühleranschluss an Elexant 450c**

Führen Sie die Fühlerleitung gemäß der Zeichnung für Fühler 1 oder Fühler 2 (Schaltbild auf S. 2) ein. Achten Sie dabei auf die Farbcodierung des Kabels.

### **Verlängerung von Fühlerleitungen**

Die Fühlerleitung kann mittels eines Kabels mit einem Querschnitt von  $2 \times 1,5\text{ mm}^2$  (max.  $20\ \Omega$  pro Leiter) auf bis zu 150 m verlängert werden. Die Verbindung zwischen Fühlerleitung und Verlängerung kann mittels des Anschlusskastens JB-86 oder einer vergleichbaren Lösung hergestellt werden. Um Störungen zu vermeiden, muss das Verlängerungskabel geschirmt sein. Das Schutzgeflecht muss am Schaltschrank/Thermostat geerdet sein.

Die Verkleidung und Wärmedämmung der Rohrleitung und des Fühlers müssen nach der Thermostatinstallation den Auslegungsspezifikationen entsprechen.

## **3. BETRIEB**

Falls der Elexant 450c nicht programmiert ist, öffnet sich nach der Inbetriebnahme des Geräts automatisch ein Schnellstartmenü. Weitere Details zu Parametern und Einstellungen finden Sie in der separaten Bedienungsanleitung, die unter [www.nventthermal.de](http://www.nventthermal.de) heruntergeladen werden kann.

Hinweis: Falls während der Installation des Reglers/Schaltschranks keine Stromversorgung zur Verfügung steht, kann der Regler mithilfe eines externen Aufladegerätes (Art.-Nr. 1244-020365 RAYCHEM Powerbank) über den USB-Anschluss vorprogrammiert werden.



## 4. INBETRIEBNAHMEBERICHT

Elxant 450c	<b>Projektstandort:</b>	
	<b>Datum:</b>	
SERIENNUMMER:		
PARAMETER	<b>HEIZKREIS 1</b>	<b>HEIZKREIS 2</b>
BETRIEBSART	AUS: <input type="checkbox"/> UMGEBUNG: <input type="checkbox"/> LEITUNG: <input type="checkbox"/>	AUS: <input type="checkbox"/> UMGEBUNG: <input type="checkbox"/> LEITUNG: <input type="checkbox"/>
SOLLWERT °C		
HYSTERESE		
NIED. TEMP. SOLLWERT		
HOHE TEMP. SOLLWERT		
BETRIEB D. HEIZLEITUNG BEI FÜHLERFEHLER		
FÜHLERNUMMER		
FÜHLERLÄNGE		
HEIZBAND-TYP		
FI-Schutzschalter	mA	mA
LS-TYP		
INSTALLATIONSFIRMA		
NAME D. INSTALLATEURS		

## 5. TECHNISCHE SPEZIFIKATIONEN

<b>HEIZBAND</b>	nVent RAYCHEM XL-TRACE; FROSTOP-BLACK; FS-C10-2X
<b>Elektrische Daten</b>	
Betriebsspannung	230 V AC, -15/+10 %; 50/60 Hz
Leistungsaufnahme	4 VA
Ausgangsrelais/ Schütz/ Heizband	2 x 4 A, 230 V AC
Anschlussklemmen	3 x 1,5 mm <sup>2</sup>
Heizbandklemmen (Schütz)	2 x 2 x 1,5 mm <sup>2</sup>
Alarmklemmen	3 x 1,5 mm <sup>2</sup>
Fühlerklemmen	2 x 2 x 1,5 mm <sup>2</sup>
Alarmrelais	Einpoliger, potenzialfreier Wechselschalter, 2 A, 250 V AC
Echtzeitschaltuhr	Automatische Sommer-/Winterzeitumschaltung, Schaltjahrenanpassung
Gangreserve	10 Tage
Ganggenauigkeit der Uhr	+/-10 min pro Jahr
Einstellungen	Alle Einstellungen werden in einem nichtflüchtigen Speicher abgelegt.
Einsatztemperatur	0 °C bis +40 °C
Lagertemperatur	-20 °C bis +50 °C
Einstellbarer Temperaturbereich	0 °C bis +85 °C

<b>Gehäuse</b>																																									
Material	PPE (Polyphenylenether)																																								
Abmessungen	158 mm x 110 mm x 56 mm																																								
Schutzart	IP20																																								
Gewicht	550 g																																								
Montage	Montage auf DIN-Schiene (35 mm)																																								
Entflammbarkeitsklasse	Kategorie D (DIN EN 60730 / VDE 0631-1)																																								
<b>Fühler</b>																																									
Temperaturfühler-Typ	Standard-NTC, 2,0 kOhm bei 25 °C, zweiadrig																																								
Fühlerspitze	Ø 5 mm, Länge: 20 mm																																								
Fühlerleitung	5 m, verlängerbar auf 150 m Schirmung, 2 x 1,5 mm <sup>2</sup>																																								
Temperaturbereich	-20 °C bis +90 °C																																								
Fühlerdaten	<table border="1"> <thead> <tr> <th>Temperatur</th> <th>Widerstand in kΩ</th> </tr> </thead> <tbody> <tr><td>-40 °C</td><td>32,34</td></tr> <tr><td>-35 °C</td><td>24,96</td></tr> <tr><td>-30 °C</td><td>19,48</td></tr> <tr><td>-25 °C</td><td>15,29</td></tr> <tr><td>-20 °C</td><td>12,11</td></tr> <tr><td>-15 °C</td><td>9,655</td></tr> <tr><td>-10 °C</td><td>7,763</td></tr> <tr><td>-5 °C</td><td>6,277</td></tr> <tr><td>0 °C</td><td>5,114</td></tr> <tr><td>+5 °C</td><td>4,188</td></tr> <tr><td>+10 °C</td><td>3,454</td></tr> <tr><td>+15 °C</td><td>2,862</td></tr> <tr><td>+20 °C</td><td>2,387</td></tr> <tr><td>+30 °C</td><td>1,684</td></tr> <tr><td>+40 °C</td><td>1,211</td></tr> <tr><td>+50 °C</td><td>0,8854</td></tr> <tr><td>+60 °C</td><td>0,6587</td></tr> <tr><td>+70 °C</td><td>0,4975</td></tr> <tr><td>+80 °C</td><td>0,3807</td></tr> </tbody> </table>	Temperatur	Widerstand in kΩ	-40 °C	32,34	-35 °C	24,96	-30 °C	19,48	-25 °C	15,29	-20 °C	12,11	-15 °C	9,655	-10 °C	7,763	-5 °C	6,277	0 °C	5,114	+5 °C	4,188	+10 °C	3,454	+15 °C	2,862	+20 °C	2,387	+30 °C	1,684	+40 °C	1,211	+50 °C	0,8854	+60 °C	0,6587	+70 °C	0,4975	+80 °C	0,3807
Temperatur	Widerstand in kΩ																																								
-40 °C	32,34																																								
-35 °C	24,96																																								
-30 °C	19,48																																								
-25 °C	15,29																																								
-20 °C	12,11																																								
-15 °C	9,655																																								
-10 °C	7,763																																								
-5 °C	6,277																																								
0 °C	5,114																																								
+5 °C	4,188																																								
+10 °C	3,454																																								
+15 °C	2,862																																								
+20 °C	2,387																																								
+30 °C	1,684																																								
+40 °C	1,211																																								
+50 °C	0,8854																																								
+60 °C	0,6587																																								
+70 °C	0,4975																																								
+80 °C	0,3807																																								
<b>Zulassungen</b>																																									
CE	EMV: EN 61000-6-3, EN 61000-6-2																																								
VDE	VDE ausstehend																																								

# MESURES DE PROTECTION ET AVERTISSEMENTS IMPORTANTS

## ATTENTION : RISQUE D'INCENDIE ET D'ÉLECTROCUTION

Les systèmes Elexant de nVent RAYCHEM doivent être installés correctement pour garantir un fonctionnement normal et éviter tout risque d'électrocution et d'incendie. Lire ces avertissements importants et respecter scrupuleusement les instructions d'installation.

Suivre les consignes figurant dans ce document pour limiter les risques d'électrocution ou d'incendie et se conformer aux exigences de nVent ainsi qu'aux codes de l'électricité nationaux et des organismes de réglementation.

### Description

Le modèle Elexant 450c de nVent RAYCHEM est un thermostat de régulation électronique équipé d'un écran couleur tactile conçu pour être monté sur rail DIN dans une armoire. Il inclut également des fonctions d'alarme sophistiquées et un pouvoir de coupure pour 1 (en version standard) ou 2 zones chauffées indépendantes (2<sup>e</sup> sonde vendue séparément) par le biais de contacteurs externes.

Régulateur de température électronique pour rubans chauffants nVent RAYCHEM de mise hors gel des tuyauteries et de maintien en température des canalisations d'évacuation d'eaux usées.

Le modèle Elexant 450c est conçu pour réguler les systèmes de rubans chauffants nVent. Les rubans chauffants peuvent être contrôlés (mis sous/hors tension) au moyen d'un contacteur adapté à des charges calorifiques allant jusqu'à 20 A.

L'installation et tout le câblage doivent être conformes aux réglementations en vigueur. L'appareil doit être installé uniquement en zone non explosible.

## 2. INSTRUCTIONS D'INSTALLATION

Raccordements électriques à confier à un électricien agréé.

**Attention :** les erreurs de branchement peuvent endommager l'unité de régulation. nVent décline toute responsabilité en cas d'erreur de branchement et/ou de mauvaise manipulation.

- Mettre l'appareil hors tension avant toute intervention.
- Le branchement et l'entretien de l'appareil doivent être réalisés par du personnel agréé et dûment formé.
- L'appareil ne peut être raccordé qu'à des câbles fixes.
- Lors de l'installation de l'appareil, vérifier que les câbles haute tension, tels que l'alimentation secteur et les rallonges, n'entrent pas en contact avec les câbles basse tension tels que les câbles de sonde.
- S'assurer que l'installation est conforme à la norme EN60730-1.
- Respecter les normes et réglementations locales en vigueur pour les branchements électriques.
- Si l'appareil ne fonctionne pas, contrôler en premier lieu tous les branchements et l'alimentation secteur.

### 2.1 Montage du boîtier

Cet appareil doit être installé dans un boîtier et fixé sur des rails DIN (DIN EN 50022-35). Il est conçu pour être monté dans des répartiteurs et des coffrets de distribution. nVent offre un large choix d'armoires en standard ou conçoit des produits sur mesure.

### 2.2 Installations de la sonde

**Emplacement de la sonde : sur le tuyau** – voir l'image E1

- comme indiqué dans la documentation technique du système
- jamais sur les vannes, brides, supports, pompes ou autres ponts thermiques
- en haut du tuyau pour les contenus de tuyau thermosensibles (A)
- sur le quart inférieur du tuyau, à 90°, pour un ruban chauffant unique (B)
- sur le quart inférieur du tuyau, au centre, entre les rubans chauffants s'ils sont deux ou plus

### Fixation de la sonde

- Fixer fermement la sonde à la surface avec du ruban adhésif (le même que celui utilisé pour fixer le ruban chauffant au tuyau) en deux endroits (D).
- Fixer la sonde parallèle au tuyau (D).
- Faire passer le câble de la sonde et l'éventuelle rallonge afin d'éviter tout dommage en cas d'utilisation. Fixer au tuyau avec du ruban adapté si nécessaire.

### Emplacement de la sonde : à l'extérieur – voir l'image E2

Monter la sonde à un endroit exposé aux conditions météorologiques normales mais à l'abri des rayons du soleil. La sonde ne doit pas être placée contre des surfaces qui chauffent de l'intérieur ou qui peuvent être chauffées par le soleil.

**Attention :** Ne pas installer la sonde à une température ambiante inférieure à -20 °C. Ne pas plier les derniers 50 mm de la sonde. Rayon de courbure minimal du câble de la sonde : 10 mm.

### Câblage de la sonde au régulateur Elexant 450c

Introduire le câble de la sonde comme indiqué sur le schéma pour la sonde 1 ou la sonde 2 illustrée sur le schéma de câblage (page 2). Respecter scrupuleusement le codage couleur du câblage.

### Rallonge de sonde

Le câble de la sonde peut être rallongé jusqu'à 150 m si une section de câble de 2 x 1,5 mm<sup>2</sup> est utilisée (20 Ω max. par conducteur). Le raccordement entre le câble de la sonde et la rallonge de sonde peut être réalisé dans la boîte de raccordement JB-86 ou un dispositif équivalent. Afin d'éviter toute interférence, utiliser un câble blindé pour la rallonge. La tresse de blindage doit être mise à la terre dans l'armoire ou le thermostat.

Vérifier que le tuyau et la sonde sont calorifugés et gainés conformément aux spécifications de l'étude technique après l'installation du thermostat.

## 3. FONCTIONNEMENT

Si le régulateur Elexant 450c n'est pas programmé, l'appareil lance un menu de démarrage rapide après la mise sous tension. Pour plus d'informations sur les paramètres et réglages, consulter le manuel d'utilisation séparé. Il est téléchargeable à partir du site [www.nventthermal.fr](http://www.nventthermal.fr).

Remarque : En cas d'absence d'alimentation électrique sur le site pendant l'installation du régulateur ou de l'armoire, il est possible de préprogrammer le régulateur au moyen d'une batterie d'alimentation externe.

## 4. RAPPORT DE MISE EN SERVICE

Elaxant 450c	Emplacement du projet :	
	Date :	
NUMÉRO DE SÉRIE :		
PARAMÈTRE	ZONE CHAUFFÉE 1	ZONE CHAUFFÉE 2
MODE DE FONCTIONNEMENT	ARRÊT <input type="checkbox"/> AMBIANCE : <input type="checkbox"/> CONTRÔLE : <input type="checkbox"/>	ARRÊT <input type="checkbox"/> AMBIANCE : <input type="checkbox"/> CONTRÔLE : <input type="checkbox"/>
POINT DE CONSIGNE (°C)		
HYSTÉRÉSIS		
TEMP. DE CONSIGNE BASSE		
TEMP. DE CONSIGNE HAUTE		
TRAÇAGE EN MARCHÉ EN CAS D'ERREUR DE LA SONDÉ		
NUMÉRO DE SONDÉ		
LONGUEURS DE SONDÉ		
RUBAN CHAUFFANT		
DIFFÉRENTIEL	mA	mA
TYPE DE DISJONCTEUR		
ENTREPRISE INSTALLATEUR		
NOM DE L'INSTALLATEUR		

## 5. SPÉCIFICATIONS TECHNIQUES

<b>RUBANS CHAUFFANTS</b>	nVent RAYCHEM XL-TRACE ; FROSTOP-BLACK ; FS-C10-2X
<b>Caractéristiques électriques</b>	
Tension d'alimentation	230 V c.a. (-15/+10 %) ; 60 Hz
Consommation électrique	4 VA
Relais de sortie / contacteur / ruban chauffant	2 x 4 A / 230 V c.a.
Bornes d'alimentation	3 x 1,5 mm <sup>2</sup>
Contacteur de borne de ruban chauffant	2 x 2 x 1,5 mm <sup>2</sup>
Bornes d'alarme	3 x 1,5 mm <sup>2</sup>
Bornes de la sonde	2 x 2 x 1,5 mm <sup>2</sup>
Relais d'alarme	Relais unipolaire bidirectionnel (SPDT), libre de potentiel, puissance nominale 2 A/250 V c.a.
Horloge en temps réel	Passage automatique à l'heure d'été/hiver et correction des années bissextiles
Sauvegarde horloge	10 jours
Précision de l'horloge	Variation de +/- 10 min par an possible
Réglages	Stockage de tous les réglages dans la mémoire non volatile.

Température d'exposition	0 °C à +40 °C	
Température de stockage	-20 °C à +50 °C	
Plage de températures paramétrables	0 °C à +85 °C	
<b>Boîtier</b>		
Matériau	PPE (polyphénylène éther)	
Dimensions	158 x 110 x 56 mm	
Classe d'étanchéité	IP20	
Poids	550 g	
Montage	Montage sur rail DIN 35 mm	
Catégorie d'inflammabilité	Catégorie D (DIN EN60730/VDE0631-1)	
<b>Sonde</b>		
Type de sonde de température	NTC standard, de 2 kΩ, 25 °C, 2 fils	
Bulbe de la sonde	Ø 5 mm ; longueur 20 mm	
Câble de la sonde	5 m, extensible jusqu'à 150 m, blindé, 2 x 1,5 mm <sup>2</sup>	
Plage de températures	-20 °C à +90 °C	
Données de la sonde	Température	Résistance en kOhm
	-40 °C	32,34
	-35 °C	24,96
	-30 °C	19,48
	-25 °C	15,29
	-20 °C	12,11
	-15 °C	9,655
	-10 °C	7,763
	-5 °C	6,277
	0 °C	5,114
	+5 °C	4,188
	+10 °C	3,454
	+15 °C	2,862
	+20 °C	2,387
	+30 °C	1,684
	+40 °C	1,211
	+50 °C	0,8854
+60 °C	0,6587	
+70 °C	0,4975	
+80 °C	0,3807	
<b>Agrément</b>		
CE	CEM : EN 61000-6-3 et EN 61000-6-2	
VDE	VDE en instance	

# BELANGRIJKE WAARBORGEN EN WAARSCHUWINGEN

## WAARSCHUWING: BRAND- EN SCHOKGEVAAR

nVent RAYCHEM Elexant-systemen moeten correct worden geïnstalleerd om een goede werking te garanderen en om elektronische schokken en brand te voorkomen. Lees deze belangrijke waarschuwingen en volg zorgvuldig alle installatie-instructies.

Volg de richtlijnen in dit document om het risico op elektrische schokken of brand te minimaliseren en om te voldoen aan de vereisten van nVent en de bedrijfs- en nationale elektriciteitsvoorschriften.

## Beschrijving

nVent RAYCHEM Elexant 450c is een elektronische thermostaat met kleurentouchscreen voor montage op een DIN-rail in panelen, met geavanceerde alarmfuncties en de mogelijkheid om via externe contactors te schakelen tussen 1 (standaarduitvoering) of 2 (2<sup>e</sup> verwarmingszone: optioneel) onafhankelijke verwarmingszones.

Elektronische temperatuurregelaar voor vorstbeveiliging en temperatuurbehoud van leidingen door middel van nVent RAYCHEM verwarmingskabels.

Verwarmingskabels kunnen worden geregeld (aan-/uitgeschakeld) via een geschikte contactor voor verwarmingsbelastingen van max. 20 A.

De installatie en alle bedrading moeten voldoen aan de geldende voorschriften. Het apparaat mag alleen in ongevaarlijke omgevingen worden geïnstalleerd.

## 2. INSTALLATIE-INSTRUCTIES

Elektrische aansluitingen moeten worden verricht door gekwalificeerde elektriciens.

**Opgelet:** als het apparaat verkeerd wordt aangesloten, kan dit schade aan de regeleenheid veroorzaken. nVent is niet aansprakelijk voor enige schade veroorzaakt door een verkeerde aansluiting en/of incorrect gebruik.

- Schakel de stroom uit voordat aan het apparaat wordt gewerkt.
- Het apparaat mag alleen worden aangesloten en onderhouden door bevoegde en deskundige medewerkers.
- Het apparaat mag uitsluitend worden aangesloten op vaste kabels.
- Zorg er tijdens de installatie van het apparaat voor dat hoogspanningskabels, zoals de netvoeding en verlengingen, niet in contact komen met laagspanningskabels, zoals sensorkabels.
- Controleer of de installatie is verricht conform EN60730-1.
- De lokale regelgeving voor elektrische aansluitingen moet in acht worden genomen.
- Controleer eerst alle aansluitingen en de netvoeding, als het apparaat niet werkt.

### 2.1 Montage van de behuizing

Dit apparaat moet in een behuizing worden geïnstalleerd en op DIN-rails (DIN EN 50022-35) worden vastgeklit. Het is ontworpen om in schakel- en verdeelkasten te worden gemonteerd. nVent biedt een breed assortiment panelen als standaard- of maatproducten.

### 2.2 Sensorinstallaties

**Plaatsing van de sensor: op de leiding - zie afbeelding E1**

- Zoals weergegeven in de documentatie van het systeemontwerp
- Niet op kleppen, flenzen, steunen, pompen of andere koellichamen
- Bovenop de leiding voor warmtegevoelige leidinginhouden (A)
- Op het onderste gedeelte van de leiding in een hoek van 90° voor een enkele verwarmingskabel (B)
- Op het onderste gedeelte van de leiding centraal tussen twee of meer verwarmingskabels

**Bevestiging van de sensor**

- Bevestig de sensor met geschikte bevestigingstape (dezelfde tape als gebruikt om de verwarmingskabel op de leiding te bevestigen) op twee plaatsen (D) stevig op het oppervlak
- Bevestig de sensor evenwijdig aan de leiding (D)
- Geleid de sensorkabel en de eventuele verlengkabel om schade tijdens gebruik te voorkomen. Bevestig de leiding met geschikte tape, daar waar nodig

### Plaatsing van de sensor: buiten - zie afbeelding E2

Monteer de sensor op een plaats die wordt blootgesteld aan normale weersomstandigheden maar die is afgeschermd van direct zonlicht. De sensor mag niet tegen oppervlakken worden aangebracht die van binnenuit of door zonlicht worden verwarmd.

**Waarschuwing:** Installeer de sensor niet in omgevingstemperaturen lager dan  $-20^{\circ}\text{C}$ . De laatste 50 mm van de sensor niet buigen. Min. buigstraal sensorkabel: 10 mm.

### Sensor aansluiten op Elexant 450c

Introduceer de sensorkabel volgens de tekening van sensor 1 of sensor 2, weergegeven in het bedradingsschema (pag. 2). Let op de kleurcodering van de bedrading.

### Sensorverlenging

De sensorkabel kan tot 150 m worden verlengd bij een doorsnede van  $2 \times 1,5 \text{ mm}^2$  (max.  $20 \Omega$  per geleider). De verbinding van de sensorkabel met de sensorverlenging kan worden gemaakt in aansluitdoos JB-86 of gelijkwaardig. Gebruik een afgeschermd kabel voor de verlenging om interferentie te voorkomen. De afgeschermd vlecht moet worden geaard in het paneel/thermostaat.

Zorg ervoor dat de leiding en sensor na de installatie van de thermostaat thermisch geïsoleerd en gecoat zijn volgens de ontwerpspecificatie.

## 3. WERKING

Als de Elexant 450c niet is geprogrammeerd, start de unit op met een snelstartmenu. Raadpleeg voor nadere parameters en instellingen de afzonderlijke bedieningshandleiding. Deze kan worden gedownload op [www.nventthermal.nl](http://www.nventthermal.nl).

Opmerking: Als er tijdens de installatie van de controller/paneel geen stroomvoorziening aanwezig is, kan de controller kan worden voorgeprogrammeerd met een externe power bank.

## 4. INBEDRIJFSTELLINGSRAPPORT

Elexant 450c	<b>Locatie project:</b>	
	<b>Datum:</b>	
SERIENUMMER:		
PARAMETER	<b>VERWARMINGSZONE 1</b>	<b>VERWARMINGSZONE 2</b>
BEDRIJFSMODUS	UIT: <input type="checkbox"/> OMGEVING: <input type="checkbox"/> LIJN: <input type="checkbox"/>	UIT: <input type="checkbox"/> OMGEVING: <input type="checkbox"/> LIJN: <input type="checkbox"/>
INGESTELD PUNT $^{\circ}\text{C}$		
HYSTERESE		
INGESTELD PUNT LAGE TEMP.		
INGESTELD PUNT HOGE TEMP.		
WERKING VERWARMING BIJ SENSORFOUT		
SENSORNUMMER		
SENSORLENGTE		
VERWARMINGSKABEL		
RCD	mA	mA
CB-TYPE		
INSTALLATIEBEDRIJF		
NAAM INSTALLATEUR		



## 5. TECHNISCHE SPECIFICATIES

<b>VERWARMINGSKABELS</b>	nVent RAYCHEM XL-TRACE; FROSTOP-BLACK; FS-C10-2X
<b>Elektrische eigenschappen</b>	
Voedingsspanning	230 VAC -15/+10%; 50/60 Hz
Stroomverbruik	4 VA
Uitgangsrelais / contactor / verwarmingskabel	2 x 4 A / 230 VAC
Voedingsaansluitingen	3 x 1,5 mm <sup>2</sup>
Contactor verwarmingskabelaansluitingen	2 x 2 x 1,5 mm <sup>2</sup>
Alarmaansluitingen	3 x 1,5 mm <sup>2</sup>
Sensoraansluitingen	2 x 2 x 1,5 mm <sup>2</sup>
Alarmrelais	Enkelpolig, twee standen, spanningsvrij, stroomsterkte 2A/250 VAC
Klok met werkelijke tijd	Automatische zomer-/wintertijd en correctie bij schrikkeljaar
Back-up klok	10 dagen
Nauwkeurigheid van de klok	Een variatie van +/- 10 minuten per jaar is mogelijk
Instellingen	Alle instellingen worden opgeslagen in een niet-vluchtig geheugen
Blootstellingstemperatuur	0°C tot +40°C
Opslagtemperatuur	-20°C tot +50°C
Instelbaar temperatuurbereik	0°C tot +85°C
<b>Behuizing</b>	
Materiaal	PPE (polyphenyleenether)
Afmetingen	158 mm x 110 mm x 56 mm
Bescherming tegen vochtintrede klasse	IP20
Gewicht	550 g
Montage	Kan op DIN-rail van 35 mm worden gemonteerd
Brandbaarheidsclassificatie	Categorie D (DIN EN60730/VDE0631-1)
<b>Sensor</b>	
Type temperatuursensor	Standaard NTC 2,0 kΩ bij 25°C, 2-draads
Sensorpunt	Ø 5 mm, lengte 20 mm
Sensorkabel	5 m, verlengbaar tot 150 m, afgeschermd, 2 x 1,5 mm <sup>2</sup>
Temperatuurbereik	-20°C tot +90°C

Sensorgegevens	Temperatuur	Weerstand in kΩ
	-40°C	32,34
	-35°C	24,96
	-30°C	19,48
	-25°C	15,29
	-20°C	12,11
	-15°C	9,655
	-10°C	7,763
	-5°C	6,277
	0°C	5,114
	+5°C	4,188
	+10°C	3,454
	+15°C	2,862
	+20°C	2,387
	+30°C	1,684
	+40°C	1,211
	+50°C	0,8854
	+60°C	0,6587
	+70°C	0,4975
	+80°C	0,3807
<b>Goedkeuring</b>		
CE	EMC: EN 61000-6-3, EN 61000-6-2	
VDE	VDE aangevraagd	

# VIGTIGE SIKKERHEDSFORANSTALTNINGER OG ADVARSLER

## ADVARSEL: BRAND- OG STØDFARE

nVent RAYCHEM Elexant-systemerne skal installeres korrekt for at sikre korrekt drift og for at forebygge brand og stød. Læs disse vigtige advarsler, og følg installationsanvisningerne nøje.

Følg anvisningerne i dette dokument for at mindske risikoen for brand eller elektriske stød og for at opfylde nVents krav samt lokale og nationale, elektriske regler

## Beskrivelse

nVent RAYCHEM Elexant 450c er en elektronisk kontroltermostat med et farve touchdisplay til montering på DIN-skinne i paneler, avancerede alarmfunktioner og mulighed for at skifte mellem 1 (standard version) eller 2 (2. varmezone: valgfri) uafhængige varmezoner vha. eksterne kontakter.

Elektronisk termostat til frostbeskyttelse og temperatur vedligeholdelse af nVents varmekabler.

Elexant 450c er beregnet til styring af nVent-varmekabelsystemer. Varmekabler kan styres (slukkes og tændes) vha. et relæ op til 20 A.

Installationen og al ledningsføring skal være i overensstemmelse med gældende lovgivning. Enheden må kun installeres i ikke farlige områder.

## 2. INSTALLATIONSVEJLEDNING

Elektriske forbindelser skal udføres af en autoriseret elektriker.

**OBS:** Fejl, der begås under tilslutning af enheden, kan forårsage beskadigelse af styreenheden. nVent er ikke ansvarlig for skader, der skyldes forkert tilslutning og/eller forkert håndtering.

- Før arbejde på enheden påbegyndes, skal strømmen slås fra.
- Enheden må kun forbindes og serviceres af autoriseret og oplært personale.
- Enheden er kun beregnet til forbindelse til faste kabler.
- Når enheden installeres, skal der sørges for, at højspændingsledninger, som for eksempel hovedstrømforsyningen og forlængerledninger, ikke kommer i kontakt med lavspændingsledninger som for eksempel sensorledninger.
- Sørg for, at installationen udføres i overensstemmelse med EN60730-1
- Lokale standarder for elektriske forbindelser skal overholdes.
- Hvis enheden ikke virker, kontrolleres først alle forbindelser og strømforsyningen.

### 2.1 Montering af kappen

Denne enhed skal installeres i en tavle og fastgøres på DIN-skinne (DIN EN 50022-35). Den er beregnet til montering i kontakt- og fordelerdåser. nVent leverer et bredt udvalg af paneler som standard eller tilpassede produkter.

### 2.2 Sensorinstallationer

**Placering af sensor: på rør** - se billede E1

- som angivet i systemdesigndokumentationen
- ikke på ventiler, flanger, holdere, pumper eller andre kølelegemer
- øverst på røret til varmfølsomt rørrindhold (A)
- på nederste kvadrant af 90° rør til enkelt varmekabel (B)
- på nederste kvadrant af røret centralt mellem varmekabler, hvis der er to eller flere

**Fastgørelse af sensoren**

- Fastgør sensoren på overfladen med passende fastgørelsestape (samme slags tape, der bruges til at fastgøre varmekablet til røret) på to steder (D),
- fastgør parallelt med røret (D)
- før sensorledningen og en eventuel forlængerledning, så de ikke beskadiges under brug. Fastgør til røret med tape hvor der er passende

**Placering af sensor: udendørs** - se billede E2

Monter sensoren i en position, hvor den er udsat for normale vejrforhold, men beskyttet mod direkte sollys. Sensoren må ikke placeres på overflader, der opvarmes inde fra eller af sollyset.

**Advarsel:** Installer ikke sensoren ved omgivelsestemperaturer på under  $-20^{\circ}\text{C}$ . Bøj ikke de sidste 50 mm af sensoren. Sensorledningens mindste bøjeradius: 10 mm.

#### Tilslutning af sensor til Elexant 450c

Indfør sensorledningen iht. tegningen af sensor 1 eller sensor 2, som vist på ledningsdiagrammet (side 2). Vær opmærksom på ledningernes farvekoder.

#### Sensorforlænger

Sensorledningen kan forlænges op til 150 m, når der anvendes et tværsnit på  $2 \times 1,5 \text{ mm}^2$  (maks.  $20 \Omega$  pr. leder) Forbindelsen melle sensorledningen og sensorforlængeren kan være i en samledåse JB-86 eller lignende. Brug en skærmet ledning for at undgå interferens. Den skærmede fletning skal forbindes til jord i panelet/termostaten.

Sørg for, at røret og sensoren er varmeisoleret og beklædt i overensstemmelse med designspecifikationerne efter installation af termostaten.

### 3. DRIFT

Hvis Elexant 450c ikke er programmeret, starter enheden en hurtigstartsmenu, når der tændes for den. Angående yderligere oplysninger om parametre og indstillinger anvendes den separate betjeningsvejledning. Den kan hentes på [www.nventthermal.dk](http://www.nventthermal.dk).

Bemærk: Forudprogrammeringen af styreenheden kan udføres med en ekstern powerbank, hvis der ikke findes strømforsyning på stedet under installation af styreenheden/panelet.

### 4. IDRIFTSÆTTELSESRAPPORT

Elexant 450c	<b>Projektsted:</b>	
	<b>Dato:</b>	
SERIENUMMER:		
PARAMETER	<b>OPVARMNINGSZONE 1</b>	<b>OPVARMNINGSZONE 2</b>
DRIFTSTILSTAND	FRA: <input type="checkbox"/> OMGIVELSER: <input type="checkbox"/> LINJE: <input type="checkbox"/>	FRA: <input type="checkbox"/> OMGIVELSER: <input type="checkbox"/> LINJE: <input type="checkbox"/>
INDSTILLINGSPUNKT $^{\circ}\text{C}$		
HYSTERESE		
LAV TEMP: INDSTILLINGSPUNKT		
HØJ TEMP: INDSTILLINGSPUNKT		
VARMEDRIFT VED SENSORFEJL		
SENSORNUMMER		
SENSORLÆNGDE		
VARMEKABEL		
RCD	mA	mA
CB-TYPE		
INSTALLERINGSFIRMA		
INSTALLATØRENS NAVN		

## 5. TEKNISKE SPECIFIKATIONER

<b>VARMEKABLER</b>	nVent RAYCHEM XL-TRACE; FROSTOP-BLACK; FS-C10-2X
<b>Elektriske egenskaber</b>	
Forsyningsspænding	230 VAC -15/+10%; 50/60 Hz
Strømforbrug	4 VA
Udgangsrelæ / kontakt / varmekabel	2 x 4 A / 230 VAC
Strømforsyningsterminaler	3 x 1,5 mm <sup>2</sup>
Kontakt til varmekabelterminaler	2 x 2 x 1,5 mm <sup>2</sup>
Alarmterminaler	3 x 1,5 mm <sup>2</sup>
Sensorterminaler	2 x 2 x 1,5 mm <sup>2</sup>
Alarmrelæ	Enkelt pol, dobbelt bredde relæ, spændingsfri, rating 2A/250 VAC
Realtidsur	Automatisk rettelse af sommer-/vintertid og skudår
Ur-backup	10 dage
Urets nøjagtighed	En variation af +/- 10 min. om året, hvis muligt
Indstillinger	Alle indstillinger gemmes i en ikke-flygtig hukommelse
Eksponeringstemperatur	0°C til +40°C
Opbevaringstemperatur	-20°C til +50°C
Valgbart temperaturområde	0°C til +85°C
<b>Kabinet</b>	
Materiale	PPE (polyfenylenæter)
Mål	158 mm x 110 mm x 56 mm
Indtrængningsbeskyttelsesklasse	IP20
Vægt	550 g
Montering	Monterbar på DIN-skinne 35 mm
Brændbarhedsklasse	Kategori D ( DIN EN60730/VDE0631-1)
<b>Sensor</b>	
Temperatursensortype	Standard NTC 2,0 KOHM ved 25°C 2 ledere
Sensorspids	Ø 5 mm længde 20 mm
Sensorkabel	5 m, forlængelig op til 150 m skærmet, 2 x 1,5 mm <sup>2</sup>
Temperaturområde	-20°C til +90°C

Sensordata	Temperatur	Modstand i kOhm
	-40 °C	32,34
	-35 °C	24,96
	-30 °C	19,48
	-25 °C	15,29
	-20 °C	12,11
	-15 °C	9,655
	-10 °C	7,763
	-5 °C	6,277
	0 °C	5,114
	+5 °C	4,188
	+10 °C	3,454
	+15 °C	2,862
	+20 °C	2,387
	+30 °C	1,684
	+40 °C	1,211
	+50 °C	0,8854
	+60 °C	0,6587
	+70 °C	0,4975
	+80 °C	0,3807
<b>Godkendelse</b>		
CE	EMC: EN 61000-6-3, EN 61000-6-2	
VDE	VDE afventer	

# KESKEISET SUOJATOIMET JA VAROITUKSET

## VAROITUS: TULIPALON JA SÄHKÖISKUN VAARA

nVent RAYCHEM Elexant-järjestelmät on asennettava oikein oikeanlaisen toiminnan takaamiseksi sekä sähköiskun että tulipalon ehkäisemiseksi. Lue nämä tärkeät varoitukset ja noudata tarkasti kaikkia asennusohjeita.

Noudata tämän asiakirjan ohjeita minimoidaksesi sähköiskun tai tulipalon vaaran. Asennuksen tulee täyttää nVentin vaatimukset ja asennuksessa tulee noudattaa sekä turvallisuusviraston ohjeita että kansainvälisiä sähköalan määräyksiä.

## Kuvaus

nVent RAYCHEM Elexan 450c on DIN-kiskokiinnitteinen elektroninen ohjaustermostaatti varustettuna värillisellä kosketusnäytöllä. Siinä on edistyksellinen hälytystoiminto ja mahdollisuus ohjata itsenäisesti yhtä (vakio) tai kahta (optio) erillistä kuormaa erillisten ulkoisten kontaktorien avulla.

Elektroninen lämpötilaohjain putkien sulanapitoon ja nVent RAYCHEM-lämpökaapeleilla toteutetun rasvaisten nesteiden putkiston lämpötilan ylläpitoon.

Elexant 450c on suunniteltu ohjaamaan nVent-lämpökaapelijärjestelmiä. Lämpökaapeleita voidaan ohjata (PÄÄLLÄ / POIS) sopivasti mitoitetulla kontaktorilla 20 A:n lämmityskuormaan asti.

Asennusten ja kaikkien johtojen on oltava sovellettavien säädösten mukaiset. Laitte on asennettava ainoastaan normaalitilaan (ei Ex).

## 2. ASENNUSOHJEET

Ainoastaan sähköalan ammattilaiset saavat tehdä sähköliitännät.

**Huomio:** Virheet laitteen kytkemisen yhteydessä voivat vaurioittaa ohjausyksikköä. nVent ei ole vastuussa virheellisistä kytkennöistä ja / tai virheellisestä käsittelystä aiheutuvista vioista.

- Katkaise virta ennen laitteen käsittelyä.
- Laitteen voi kytkeä ja huoltaa vain valtuutettu ammattilainen.
- Laitte on suunniteltu kytkettäväksi vain kiinteästi.
- Kun laitetta asennetaan, varmista, että suurjännitekaapelit, kuten pääsyötökaapeli haaroituksineen, eivät kosketa pienjännitekaapeleita, kuten anturikaapeleita.
- Varmista, että asennus on tehty EN60730-1 -säädöksen mukaisesti.
- Paikallisia sähkömääräyksiä ja standardeja on noudatettava.
- Mikäli laite ei toimi, tarkista ensin kaikki liitännät ja päävirtalähde.

### 2.1 Laitteen asentaminen

Tämä laite on asennettava koteloon ja kiinnitettävä DIN-kiskoon (DIN EN 50022-35). Se on suunniteltu asennettavaksi kytkentärasiaan tai laitekoteloon. nVent tarjoaa laajan valikoiman keskuksia ja laitekoteloita vakiona tai räätälöitynä.

### 2.2 Anturiasennukset

**Anturin sijainti: putkella** - katso kuva E1

- järjestelmän suunnitteluohjeiden mukaisesti
- ei venttiileissä, laipoissa, kannakkeissa, pumpuissa tai muissa lämpöhäviölähteissä
- putken päälle, kun putki sisältää lämpöherkkää ainetta (A)
- 90°:n putken kylkeen alaneljännekseen, kun lämpökaapeleita on yksi (B)
- putken kylkeen alaneljännekseen keskitetysti lämpökaapeleiden väliin, kun lämpökaapeleita on kaksi tai useampi

**Anturin kiinnitys**

- kiinnitä anturi tiukasti pinnalle sopivalla kiinnitysteipillä (samalla teipillä kiinnitettiin lämmitin putkeen) kahdesta kohtaa (D)
- Kiinnitä anturi putken suuntaisesti (D)
- reititä anturikaapeli ja jatkojohto käyttövaurioiden välttämiseksi. Kiinnitä putkeen sopivalla teipillä tarvittaessa

## Anturin sijainti: ulkopuolella - katso kuva E2

Kiinnitä anturi asentoon, jossa se on alttiina normaaleille sääolosuhteille, mutta suojassa suoralta auringonvalolta. Anturia ei saa sijoittaa vasten pintoja, jotka lämmitetään tai ne voivat kuumentua auringonvalosta.

**Varoitus:** Älä asenna anturia alle  $-20^{\circ}\text{C}$  asteen lämpötilassa. Älä taivuta anturin loppupäätä 50mm. Minimitaivutussäde anturikaapelille: 10 mm.

## Antrikaapeli Elexantille 450c

Työnnä anturikaapeli kytkentäkaaviossa osoitettujen kuvien 1 tai 2 mukaisesti (sivu 2). Huomioi johtimien värikoodit.

## Anturikaapelin jatkaminen

Tätä anturikaapelia voidaan pidentää 150 m:iin, kun käytetään  $2 \times 1,5 \text{ mm}^2$  kaapelia (enintään 20  $\Omega$  johdinta kohti). Liitäntä anturikaapelin ja anturin jatkeen välillä voidaan tehdä liitäntäkotelossa JB-86 tai vastaavassa. Käytä suojattua kaapelia häiriön välttämiseksi. Suojavaippa on maadoitettava keskuksessa / termostaatissa.

Varmista termostaatin asentamisen jälkeen, että putki ja anturi on lämpöeristetty ja sääsuojattu suunnitelman mukaisesti.

## 3. TOIMINTA

Jos Elexant 450c ei ole parametroitu, laite avaa pikakäynnistys-valikon (quickstart) käynnistymisen jälkeen. Katso tarkemmat muuttujat ja asetukset erillisestä käyttöohjeesta, joka on ladattavissa täältä [www.nventthermal.fi](http://www.nventthermal.fi).

Huomautus: Ohjauksyksikön parametroitu voidaan haluttaessa tehdä ennakkoon ulkoisella virtalähteellä mikäli asennuskohteessa ei ole saatavissa sähköä asennuksen aikana.

## 4. KÄYTTÖÖNOTTO RAPORTTI

Elexant 450c	<b>Hankkeen sijainti:</b>	
	<b>Päiväys:</b>	
SARJANUMERO:		
PARAMETRI	LÄMMITYSALUE 1	LÄMMITYSALUE 2
TOIMINTATILA	POIS PÄÄLTÄ: <input type="checkbox"/> YMPÄRISTÖ: <input type="checkbox"/> PUTKI: <input type="checkbox"/>	POIS PÄÄLTÄ: <input type="checkbox"/> YMPÄRISTÖ: <input type="checkbox"/> PUTKI: <input type="checkbox"/>
ASETUSPISTE $^{\circ}\text{C}$		
HYSTEREESI		
MATALA LÄMPÖTILA ASETUSPISTE		
KORKEA LÄMPÖTILA ASETUSPISTE		
LÄMMITYKSEN KÄYTTÖ, MIKÄLI ANTURI VIKAANTUU		
ANTURIN NUMERO		
ANTURIN PITUUDET		
LÄMPÖKAAPELI		
Vikavirtasuojakytkin	mA	mA
JOHDONSUOJA		
ASENTAJAYRITYS		
ASENTAJAN NIMI		



## 5. YLEISET TEKNISET TIEDOT

<b>LÄMPÖKAAPELIT</b>	nVent RAYCHEM XL-TRACE; FROSTOP-BLACK; FS-C10-2X
<b>Sähköominaisuudet</b>	
Syöttöjännite	230 VAC -15/+10%; 50/60 Hz
Tehonkulutus	4 VA
Ulostulorele/ kontaktori / lämpökaapeli	2 x 4 A / 230 VAC
Virtalähteen liittimet	3 x 1,5 mm <sup>2</sup>
Lämpökaapelien liittimet tai kontaktori	2 x 2 x 1,5 mm <sup>2</sup>
Hälytyspäätteet	3 x 1,5 mm <sup>2</sup>
Anturiliittimet	2 x 2 x 1,5 mm <sup>2</sup>
Hälytysrele	Yksinapainen kaksiasentoinen SPDT rele, jännitevapaa, virrankesto 2A / 250 VAC
Reaaliaikakello	Automaattinen kesä- / talviajan ja karkausvuoden korjaus
Kellon varmuuskopiointi	10 päivää
Kellon tarkkuus	Vaihtelu +/- 10 min vuotta kohti on mahdollinen
Asetukset	Kaikki asetukset tallennetaan haihtumattomaan muistiin
Lämpötilan kestävyys	0 °C ~ +40 °C
Varastointilämpötila	-20 °C ~ +50 °C
Valittavissa oleva lämpötilaväli	0 °C ~ +85 °C
<b>Kotelo</b>	
Materiaali	PPE (polyfenyleenieteri)
Mitat	158 mm x 110 mm x 56 mm
Suojausluokka	IP20
Paino	550 g
Asennus	DIN-kisko 35 mm
Syttyvyysluokka	D-luokka ( DIN EN60730/VDE0631-1)
<b>Anturi</b>	
Lämpötila-anturin tyyppi	Vakio NTC 2,0 KOHM 25°C 2 johtoa
Anturin kärki	Ø 5 mm pituus 20 mm
Anturikaapeli	5 m, pidennettävissä 150 m:iin suojattu, 2 x 1,5 mm <sup>2</sup>
Lämpötila-alue	-20 °C ~ +90 °C

Anturin tiedot	Lämpötila	Kestävyys KOhm
	-40 °C	32,34
	-35 °C	24,96
	-30 °C	19,48
	-25 °C	15,29
	-20 °C	12,11
	-15 °C	9,655
	-10 °C	7,763
	-5 °C	6,277
	0 °C	5,114
	+5 °C	4,188
	+10 °C	3,454
	+15 °C	2,862
	+20 °C	2,387
	+30 °C	1,684
	+40 °C	1,211
	+50 °C	0,8854
	+60 °C	0,6587
	+70 °C	0,4975
	+80 °C	0,3807
<b>Hyväksyntä</b>		
CE	EMC: EN 61000-6-3, EN 61000-6-2	
VDE	VDE odottaa	

# VIKTIGE SIKKERHETSOPPLYSNINGER OG ADVARSLER

## ADVARSEL: BRANN- OG STØTFARE

nVent RAYCHEM Elexant-systemer må installeres korrekt for å sikre riktig drift og for å forhindre elektrisk støt og brann. Les disse viktige advarelsene og følg alle installasjonsinstruksjonene nøye.

Følg retningslinjene i dette dokumentet for å minimere faren for elektrisk støt eller brann og for å oppfylle nVents krav, myndighetskrav og nasjonale forskrifter om elektrisk utstyr.

## Beskrivelse

nVent RAYCHEM Elexant 450c er en elektronisk termostat med fargeberøringsskjerm for montering på DIN-skinne i paneler/sikringsskap, avanserte alarmsystemer og med evnen til å slå på 1 (standard versjon) eller 2 (2. varmesone: ekstrastyr) uavhengige varmesoner via eksterne kontaktorer.

Elektronisk temperaturkontrollenhet for frostsikring av rør og opprettholdelse av temperatur i spillvannsrør på nVent RAYCHEM varmekabler.

Elexant 450c er konstruert for å styre nVent varmekabelsystemer. Varmekabler kan styres (slås PÅ/AV) via en kontaktor som tåler varmebelastninger inntil 20 A.

Installasjonen og all kablingen må utføres i henhold til gjeldende forskrifter. Enheten må kun installeres i ikke-farlige områder (ikke EX).

## 2. INSTALLASJONSINSTRUKSJONER

Strømtilkoblingene må utføres av kvalifiserte elektrikere.

**Merk:** Eventuelle feil som gjøres ved tilkobling av enheten kan føre til skader på kontrollenheten. nVent er ikke ansvarlig for skader som skyldes feil ved tilkobling og/eller uriktige handlinger.

- Slå av strømmen før du utfører arbeid på enheten.
- Enheten må kun kobles til og vedlikeholdes av autorisert, opplært personell.
- Enheten er kun konstruert for tilkobling til faste kabler.
- Når enheten installeres, må du påse at ledninger, som for eksempel strømforsynings- og forlengelseskabler ikke kommer i kontakt med lavspenningskabler som for eksempel følerkabler.
- Forsikre deg om at installasjonen er utført i henhold til EN60730-1.
- Lokale standarder for elektrisk tilkobling må følges.
- Hvis enheten ikke fungerer, kontroller først alle tilkoblingene og strømforsyningen.

### 2.1 Montering av kapslingen

Denne enheten må installeres i en kapsling og festes på DIN-skinne (DIN EN 50022-35). Den er konstruert for montering i bryter- og fordelingsbokser. nVent tilbyr et bredt utvalg av paneler som standard eller skreddersydde produkter.

### 2.2 Installasjon av følere

**Plassering av føleren: på rør** - se bilde E1

- som angitt i systemdesign-dokumentasjonen
- ikke på ventiler, flenser, støtter, pumper eller andre varmeavledere
- oppå røret ved termisk følsomt rørrinnhold (A)
- i nedre kvadrant på røret 90° for enkel varmekabel (B)
- i nedre kvadrant på røret midt mellom varmekablene hvis de er to eller flere

**Festing av føleren**

- fest føleren godt til overflaten med egnet festetape (samme tape som brukes til å feste varmekabelen til røret) på to steder (D)
- fest føleren parallelt med røret (D)
- legg følerkabelen og eventuell forlengelseskabel slik at skader under bruk unngås. Fest til røret med egnet tape der det er passende

## Plassering av føleren: utendørs - se bilde E2

Monter føleren der den eksponeres for vanlige værforhold, men beskyttes mot direkte sollys. Føleren må ikke plasseres mot overflater som varmes opp innenfra eller som kan varmes opp av solen.

**Advarsel:** Ikke installer føleren ved omgivelsestemperaturer under  $-20^{\circ}\text{C}$ . Ikke bøy de siste 50 mm av føleren. Min bøyeradius for følerkabel: 10 mm.

## Koble føleren til Elexant 450c

Plasser følerkabelen i henhold til tegningen for føler 1 eller føler 2 som vist på koblings skjemaet (side 2). Vær oppmerksom på fargekodene på ledningene.

## Følerforlengelse

Følerkabelen kan forlenges inntil 150 m når det brukes et tverrsnitt på  $2 \times 1,5 \text{ mm}^2$  (maks.  $20 \Omega$  pr. leder). Forbindelsen mellom følerkabel og følerforlengelse kan gjøres i koblingsboksen JB-86 eller tilsvarende. Bruk en skjermet kabel til forlengelse for å unngå støy. Skjermfletten må jordes i panelet/termostaten.

Påse at røret og føleren er termisk isolerte og tildekket i henhold til prosjektspesifikasjonen etter installasjon av termostaten.

## 3. DRIFT

Hvis Elexant 450c ikke er programmert, vil enheten starte en hurtigstartmeny etter at strømmen er slått på. For flere detaljerte parametre og innstillinger bruk den separate brukerhåndboken. Denne kan lastes ned fra [www.nventthermal.no](http://www.nventthermal.no).

Merk: Forhåndsprogrammering av kontrollenheten kan gjøres med en ekstern strømbank dersom det ikke er noen strømforsyning på stedet når kontrollenheten/ panelet installeres.

## 4. FERDIGSTILLINGSRAPPORT

Elexant 450c	<b>Prosjektsted:</b>	
	<b>Dato:</b>	
SERIENUMMER:		
PARAMETER	VARMESONE 1	VARMESONE 2
DRIFTSMODUS	AV: <input type="checkbox"/> OMGIVELSE: <input type="checkbox"/> LINJE: <input type="checkbox"/>	AV: <input type="checkbox"/> OMGIVELSE: <input type="checkbox"/> LINJE: <input type="checkbox"/>
SETTPUNKT $^{\circ}\text{C}$		
HYSTERESE		
LAV TEMP. SETTPUNKT		
HØY TEMP. SETTPUNKT		
VARMEKABELFUNKSJON VED FØLERFEIL		
FØLERNUMMER		
FØLERLENGDER		
VARMEKABEL		
Jordfeilbryter	mA	mA
Sikringstype/Fabrikat		
INSTALLATØRFIRMA		
INSTALLATØRENS NAVN		

## 5. TEKNISKE SPESIFIKASJONER

<b>VARMEKABLER</b>	nVent RAYCHEM XL-TRACE; FROSTOP-BLACK; FS-C10-2X
<b>Elektriske egenskaper</b>	
Spenning på strømforsyning	230 VAC -15/+10 %; 50/60 Hz
Strømforbruk	4 VA
Utgangsrelé/kontaktor/ varmekabel	2 x 4 A / 230 VAC
Strømforsyningsterminaler	3 x 1,5 mm <sup>2</sup>
Varmekabelterminaler kontaktor	2 x 2 x 1,5 mm <sup>2</sup>
Alarmterminaler	3 x 1,5 mm <sup>2</sup>
Følerterminaler	2 x 2 x 1,5 mm <sup>2</sup>
Alarmrelé	Enpolet NO/NC relé, potensialfri, nominell 2 A/250 VAC
Sanntidsklokke	Automatisk innkobling av sommer-/vintertid og korrigering ved skuddår
Klokkeminne	10 dager
Klokkenøyaktighet	En variasjon på +/- 10 min. pr. år er mulig
Innstillinger	Alle innstillingene lagres i et ikke-flyktig minne
Eksporeringsstemperatur	0 °C til +40 °C
Oppbevaringsstemperatur	-20 °C til +50 °C
Valgbart temperaturområde	0 °C til +85 °C
<b>Kapsling</b>	
Materiale	PPE (polyfenyleneter)
Mål	158 mm x 110 mm x 56 mm
IP-klasse	IP20
Vekt	550 g
Montering	Kan monteres på DIN-skinne 35 mm
Antennelsesklasse	D kategori ( DIN EN60730/VDE0631-1)
<b>Føler</b>	
Temperaturfølerstype	Standard NTC 2,0 KOHM ved 25 °C 2-leder
Følertupp	Ø 5 mm lengde 20 mm
Følerkabel	5 m, forlengbar inntil 150 m skjermet, 2 x 1,5 mm <sup>2</sup>
Temperaturområde	-20 °C til +90 °C

Følerdata	Temperatur	Motstand i KOhm
	-40 °C	32,34
	-35 °C	24,96
	-30 °C	19,48
	-25 °C	15,29
	-20 °C	12,11
	-15 °C	9,655
	-10 °C	7,763
	-5 °C	6,277
	0 °C	5,114
	+5 °C	4,188
	+10 °C	3,454
	+15 °C	2,862
	+20 °C	2,387
	+30 °C	1,684
	+40 °C	1,211
	+50 °C	0,8854
	+60 °C	0,6587
	+70 °C	0,4975
	+80 °C	0,3807
<b>Godkjenning</b>		
CE	EMC: EN 61000-6-3, EN 61000-6-2	
VDE	VDE under behandling	

# VIKTIGA SÄKERHETS FÖRESKRIFTER OCH VARNINGAR

## VARNING: RISK FÖR BRAND OCH ELEKTRISKA STÖTAR

nVent RAYCHEM Elexant Systems måste installeras korrekt för att säkerställa avsedd funktion och undvika risk för brand och elektriska stötar. Läs dessa viktiga varningar och följ noga alla installationsanvisningar.

Följ riktlinjerna i detta dokument för att minimera risken för elektriska stötar eller brand, och för att uppfylla nVents krav samt nationella och organstyrd elektriska bestämmelser.

## Beskrivning

nVent RAYCHEM Elexant 450c är en elektronisk reglertermostat med pekskärm i färg för DIN-skenmontage i apparatskåp och kapslingar och avancerade larmanläggningar med kapacitet att koppla 1 (standardversion) eller 2 (2:a värmezonen: tillval) oberoende värmekretsar via externa kontaktorer.

Elektronisk temperaturreglarenhet för frostskydd och temperaturhållning av rör och fettlinjer med nVent RAYCHEMs värmekablar för rörfrostsdydd.

Elexant 450c är avsedd att reglera nVent värmekabelsystem. Värmekablar kan regleras (PÅ/AV) via en lämpligt dimensionerad kontaktor för värmelaster upp till 20 A.

Installation och all ledningsdragnings måste utföras enligt tillämpliga bestämmelser. Enheten får endast installeras i icke riskfyllda områden.

## 2. INSTALLATIONSANVISNINGAR

Elektriska anslutningar ska utföras av en kvalificerad elektriker.

**Obs:** Misstag vid anslutning av enheten kan orsaka skador på styrenheten. nVent ansvarar inte för skador orsakade av felaktig anslutning och/eller felaktig hantering.

- Stäng av strömförsörjningen före arbete på enheten.
- Enheten får inte installeras i Ex-miljö.
- Enheten är endast avsedd för fast installation.
- När enheten installeras, se till att högspänningskablar såsom matarkablar och förgreningar inte kommer i kontakt med lågspänningskablar såsom givarkablar.
- Se till att installationen följer EN 60730-1.
- Lokala standarder för elektriska anslutningar måste beaktas.
- Om enheten inte fungerar, kontrollera först alla anslutningar och strömförsörjningen.

### 2.1 Montering av kapslingen

Denna enhet måste installeras i ett hölje och snäppas fast på DIN-skenor (DIN EN 50022-35). Den är avsedd att monteras i kopplings- och fördelningsboxar. nVent tillhandahåller ett brett urval av apparatskåp och kapslingar som standard- eller kundanpassade produkter.

### 2.2 Givarinstallationer

**Givarens placering: på rör** - se bild E1

- såsom indikeras i systemets konstruktionsdokumentation
- ej på ventiler, flänsar, stöd, pumpar eller andra värmeutstrålande detaljer
- ovanpå rörledningen för temperaturkänsligt rörinnehåll (A)
- på nedre kvadrant av rör 90° för enskild värmekabel (B)
- på nedre kvadrant av rör centralt mellan värmekablarna om de är två eller fler

**Montering av givaren**

- fäst givaren ordentligt på ytan på två ställen (D) med lämplig fixeringstejp (samma tejp som används för att fästa värmekabeln på rörledningen)
- fäst givare parallellt med rör (D)
- förlägg givarkabel och eventuell förlängningskabel så att skador undviks vid användning. Fäst på rör med lämplig tejp där så behövs

### Givarens placering: utomhus - se bild E2

Montera givaren i en position som utsätts för normala väderförhållanden, men är skyddad mot direkt solljus. Givaren ska inte placeras mot ytor som värms inifrån eller kan värmas av solljus.

**Varning:** Installera inte givare vid omgivningstemperaturer under  $-20\text{ }^{\circ}\text{C}$ . Böj inte de sista 50 mm av givaren. Min. böjningsradie för givarkabel: 10 mm.

### Ledningsdragning av givare till Elexant 450c

Dra in givarkabeln enligt ritningen för givare 1 eller givare 2 enligt kopplingsdiagrammet (sidan 2). Observera ledarnas färgkodning.

### Givarförlängning

Givarkabeln kan förlängas upp till 150 m när en tvärsnittsarea på  $2 \times 1,5\text{ mm}^2$  används (max.  $20\ \Omega$  per ledare). Anslutningen mellan givarkabel och givarförlängning kan göras i kopplingsdosa JB-86 eller motsvarande. Använd en skärmd kabel för förlängning för att undvika störningar. Skärmflätan ska jordas i panelen/termostaten.

Se till att förledningen och givaren är termiskt isolerade och belagda enligt konstruktionsspecifikationen efter installation av termostaten.

## 3. DRIFT

Om Elexant 450c inte programmeras öppnar enheten en snabbstartmeny efter igångsättning. För ytterligare detaljerade parametrar och inställningar, använd den separata användarmanualen. Denna kan laddas ned från [www.nventthermal.se](http://www.nventthermal.se).

Anmärkning: Förprogrammeringen av styrenheten kan göras med en extern "power-bank" om ingen strömförsörjning finns på plats under installation av styrenhet/apparatskåp.

## 4. IDRIFTTAGNINGSRAPPORT

Elexant 450c		Projektplats:	
		Datum:	
SERIENUMMER:			
<hr/>			
PARAMETER	VÄRMEZON 1	VÄRMEZON 2	
DRIFTLÄGE	AV: <input type="checkbox"/> OMGIVNING: <input type="checkbox"/> LINJE: <input type="checkbox"/>	AV: <input type="checkbox"/> OMGIVNING: <input type="checkbox"/> LINJE: <input type="checkbox"/>	
BÖRVÄRDE $^{\circ}\text{C}$			
HYSTERES			
LÅG TEMP. BÖRVÄRDE			
HÖG TEMP. BÖRVÄRDE			
VÄRMARFUNKTION OM GIVARFEL			
GIVARNUMMER			
GIVARLÄNGDER			
VÄRMEKABEL			
Jordfelsbrytare		mA	mA
CB-TYP			
<hr/>			
INSTALLATIONSFÖRETAG			
INSTALLATÖRENS NAMN			



## 5. TEKNISKA SPECIFIKATIONER

<b>VÄRMEKABLAR</b>	nVent RAYCHEM XL-TRACE, FROSTOP-BLACK, FS-C10-2X
<b>Elektriska egenskaper</b>	
Matarspänning	230 VAC -15/+10 %, 50/60 Hz
Effektförbrukning	4 VA
Utgångsrelä / kontaktor / värmekabel	2 x 4 A / 230 VAC
Plintar strömförsörjning	3 x 1,5 mm <sup>2</sup>
Anslutningsplintar Värmekablar, kontaktor	2 x 2 x 1,5 mm <sup>2</sup>
Larmplintar	3 x 1,5 mm <sup>2</sup>
Anslutningsplintar givare	2 x 2 x 1,5 mm <sup>2</sup>
Larmrelä	Enpoligt "double throw"-relä, spänningslöst, klassning 2 A/250 VAC
Realtidsklocka	Automatisk sommar/vintertid och korrigering för skottår
Klock-backup	10 dagar
Klockans noggrannhet	En variation på +/- 10 minuter per år är möjlig
Inställningar	Alla inställningar lagras i ett icke-flyktigt minne
Exponeringstemperatur	0 till +40 °C
Förvaringstemperatur	-20 till +50 °C
Valbart temperaturområde	0 till +85 °C
<b>Kapslingsklass</b>	
Material	PPE (polyfenyleneter)
Mått	158 x 110 x 56 mm
Kapslingsklass	IP20
Vikt	550 g
Montering	Monterbar på DIN-skena, 35 mm
Brandklassificering	Kategori D ( DIN EN 60730/VDE0631-1)
<b>Givare</b>	
Temperaturgivartyp	Standard NTC, 2,0 kohm vid 25 °C, 2 ledningar
Givarbulb	Ø 5 mm, längd 20 mm
Givarkabel	5 m, förlängningsbar upp till 150 m, skärmad, 2 x 1,5 mm <sup>2</sup>
Temperaturområde	-20 till +90 °C

Givardata	Temperatur	Resistans i kohm
	-40 °C	32,34
	-35 °C	24,96
	-30 °C	19,48
	-25 °C	15,29
	-20 °C	12,11
	-15 °C	9,655
	-10 °C	7,763
	-5 °C	6,277
	0 °C	5,114
	+5 °C	4,188
	+10 °C	3,454
	+15 °C	2,862
	+20 °C	2,387
	+30 °C	1,684
	+40 °C	1,211
	+50 °C	0,8854
	+60 °C	0,6587
	+70 °C	0,4975
	+80 °C	0,3807
<b>Godkännande</b>		
CE	EMC: EN 61000-6-3, EN 61000-6-2	
VDE	VDE ansökt	

# DŮLEŽITÁ OCHRANNÁ OPATŘENÍ A VAROVÁNÍ

## VAROVÁNÍ: NEBEZPEČÍ POŽÁRU A ÚRAZU ELEKTRICKÝM PROUDEM

Aby byla zaručena správná funkce a ochrana před vznikem požáru nebo úrazu elektrickým proudem, musí být systémy RAYCHEM Elexant společnosti nVent správně nainstalovány. Přečtěte si tato důležitá varování a pečlivě dodržujte veškeré pokyny k instalaci.

Abyste minimalizovali riziko vzniku požáru nebo úrazu elektrickým proudem a zajistili splnění požadavků společnosti nVent a rovněž i dodržování elektrotechnických předpisů (NEC), postupujte podle pokynů uvedených v tomto dokumentu.

## Popis

RAYCHEM Elexant 450c společnosti nVent je elektronický regulační termostat s barevným dotykovým displejem pro montáž na lištu DIN v panelech, pokročilými výstražnými funkcemi a možností spínání 1 (standardní verze) nebo 2 (2. topná zóna: volitelně) nezávislých topných zón prostřednictvím externích stykačů.

Elektronická řídicí jednotka pro regulaci teploty zajišťuje ochranu před zamrznutím potrubí a udržování teploty vedení masného odpadu při použití topných kabelů RAYCHEM společnosti nVent sloužících k ochraně před zamrznutím potrubí.

Elexant 450c je navržen pro ovládání systémů topných kabelů společnosti nVent. Topné kabely mohou být ovládány (zapnuty/vypnuty) prostřednictvím vhodně dimenzovaného stykače pro topné zatížení až 20 A.

Instalace a veškeré zapojení musí být v souladu s platnými předpisy. Zařízení smí být instalováno pouze v prostředí bez nebezpečí výbuchu.

## 2. POKYNY K INSTALACI

Elektrické připojení musí provést kvalifikovaný elektrikář.

**Pozor:** Chyby při připojování zařízení mohou způsobit poškození řídicí jednotky. Společnost nVent neodpovídá za jakékoli škody způsobené chybným připojením a/nebo nesprávnou manipulací.

- Před prací na zařízení vypněte napájení.
- Zařízení smí připojovat a opravovat pouze autorizovaní a vyškolení elektrikáři.
- Zařízení je konstruováno pro připojení pomocí kabelů pro pevné uložení.
- Při instalaci zařízení zajistěte, aby vysokonapěťové kabely, jako jsou napájecí a prodlužovací kabely, nepřišly do kontaktu s nízkonapěťovými kabely, jako jsou kabely čidel.
- Zajistěte, aby byla instalace provedena v souladu s normou EN60730-1.
- Je nutné dodržovat místní normy pro elektrické připojení.
- Pokud zařízení nepracuje, zkontrolujte prosím nejprve všechna zapojení a zdroj napájení.

### 2.1 Montáž skříně

Toto zařízení musí být instalováno ve skříně a upevněno na lišty DIN (DIN EN 50022-35). Je určeno pro montáž ve spínacích nebo rozvodných skříních. Společnost nVent nabízí celou řadu panelů v podobě standardních nebo na míru přizpůsobených produktů.

### 2.2 Instalace čidla

**Umístění čidla: na potrubí** – viz obrázek E1

- jak je uvedeno v projektové dokumentaci k systému,
- nikoli na ventilech, přírubách, podpěrách, čerpadlech nebo jiných chladičích,
- v horní části potrubí pro obsah potrubí citlivý na teplotu (A),
- ve spodním kvadrantu potrubí v úhlu 90° pro jeden topný kabel (B),
- ve spodním kvadrantu potrubí uprostřed mezi topnými kabely (v případě dvou nebo více kabelů).

### **Upevnění čidla**

- Řádně upevněte čidlo k povrchu pomocí vhodné montážní pásky (stejná páska, jaká se používá pro upevnění ohřívače k potrubí) na dvou místech (D).
- Upevněte čidlo paralelně s potrubím (D).
- Kabel čidla a případný prodlužovací kabel veďte tak, aby při používání nemohlo dojít k poškození. Podle potřeby proveďte upevnění k potrubí pomocí vhodné pásky.

### **Umístění čidla: venku** – viz obrázek E2

Upevněte čidlo na místo vystavené normálním klimatickým podmínkám, avšak chráněné před přímým slunečním světlem. Čidlo by nemělo být umístěno na površích, které jsou ohřívány zevnitř nebo mohou být zahřívány slunečním světlem.

**Varování:** Neinstalujte čidlo při okolních teplotách pod  $-20\text{ }^{\circ}\text{C}$ . Neohýbejte posledních 50 mm čidla. Min. poloměr ohybu pro kabel čidla: 10 mm.

### **Připojení čidla k zařízení Elexant 450c**

Kabel čidla zapojte podle výkresu pro čidlo 1 nebo čidlo 2 uvedeného ve schématu zapojení (strana 2). Dbejte prosím na barevné kódování vodičů.

### **Prodloužení čidla**

Kabel čidla lze prodloužit až na 150 m při použití průřezu  $2 \times 1,5\text{ mm}^2$  (max. 20 ohmů na vodič). Připojení mezi kabelem čidla a prodlužovacím kabelem čidla může být provedeno ve svorkovnicové skříni JB-86 nebo ekvivalentní. Pro prodloužení použijte stíněný kabel, abyste zabránili rušení. Stínění musí být uzemněno v panelu/termostatu.

Po instalaci termostatu se ujistěte, že jsou potrubí a čidlo tepelně izolovány a opatřeny opláštěním podle projektových specifikací.

## **3. PROVOZ**

Pokud není zařízení Elexant 450c naprogramováno, zobrazí se po zapnutí nabídka rychlého spuštění. Další podrobné parametry a nastavení naleznete v samostatném návodu k obsluze, který lze stáhnout na adrese [www.nventthermal.cz](http://www.nventthermal.cz).

Poznámka: Pokud není během instalace regulátoru/panelu na příslušném místě k dispozici napájení, lze předprogramování regulátoru provést s využitím externího napájecího zařízení.

## 4. ZPRÁVA O UVEDENÍ DO PROVOZU

Elexant 450c	<b>Místo projektu:</b>	
	<b>Datum:</b>	
SÉRIOVÉ ČÍSLO:		
<b>PARAMETR</b>	<b>TOPNÁ ZÓNA 1</b>	<b>TOPNÁ ZÓNA 2</b>
PROVOZNÍ REŽIM	VYP.: <input type="checkbox"/> OKOLÍ: <input type="checkbox"/> POTRUBÍ: <input type="checkbox"/>	VYP.: <input type="checkbox"/> OKOLÍ: <input type="checkbox"/> POTRUBÍ: <input type="checkbox"/>
NASTAVENÁ HODNOTA °C		
HYSTEREZE		
NASTAVENÁ HODNOTA NÍZKÉ TEPLoty		
NASTAVENÁ HODNOTA VYSOKÉ TEPLoty		
PROVOZ OHŘÍVAČE V PŘÍPADĚ PORUCHY ČIDLA		
POČET ČIDEL		
DÉLKY ČIDEL		
TOPNÝ KABEL		
PROUDOVÝ CHRÁNIČ	mA	mA
TYP JISTIČE		
SPOLEČNOST PROVÁDĚJÍCÍ INSTALACI		
JMÉNO OSOBY PROVÁDĚJÍCÍ INSTALACI		

## 5. TECHNICKÉ ÚDAJE

<b>TOPNÉ KABELY</b>	nVent RAYCHEM XL-TRACE; FROSTOP-BLACK; FS-C10-2X
<b>Elektrické vlastnosti</b>	
Napájecí napětí	230 V AC -15/+10 %; 50/60 Hz
Příkon	4 VA
Výstupní relé / stykač / topný kabel	2 × 4 A / 230 V AC
Napájecí svorky	3 × 1,5 mm <sup>2</sup>
Stykač svorek topných kabelů	2 × 2 × 1,5 mm <sup>2</sup>
Svorky alarmu	3 × 1,5 mm <sup>2</sup>
Svorky čidla	2 × 2 × 1,5 mm <sup>2</sup>
Relé alarmu	Jednopolové dvojité vypínací relé, beznapěťové, jmenovitá hodnota 2 A / 250 V AC
Hodiny s reálným časem	Automatická změna zimního/letního času a přestupného roku
Zálohování času	10 dní
Přesnost hodin	Je možná odchylka +/- 10 minut za rok

Nastavení	Všechna nastavení se ukládají do energeticky nezávislé paměti																																									
Expoziční teplota	0 °C až +40 °C																																									
Skladovací teplota	-20 °C až +50 °C																																									
Volitelný teplotní rozsah	0 °C až +85 °C																																									
<b>Kryt</b>																																										
Materiál	PPE (polyfenylenether)																																									
Rozměry	158 mm × 110 mm × 56 mm																																									
Třída krytí	IP20																																									
Hmotnost	550 g																																									
Montáž	Namontovatelné na DIN lištu 35 mm																																									
Třída hořlavosti	Kategorie D (DIN EN60730/VDE0631-1)																																									
<b>Čidlo</b>																																										
Typ teplotního čidla	Standardní NTC 2,0 kOhm při teplotě 25 °C, 2 vodiče																																									
Hrot čidla	Ø 5 mm, délka 20 mm																																									
Kabel čidla	5 m, možná délka až 150 m, stíněný, 2 × 1,5 mm <sup>2</sup>																																									
Teplotní rozsah	-20 °C až +90 °C																																									
Data čidla	<table border="1"> <thead> <tr> <th>Teplota</th> <th>Odpor v kOhm</th> </tr> </thead> <tbody> <tr><td>-40 °C</td><td>32,34</td></tr> <tr><td>-35 °C</td><td>24,96</td></tr> <tr><td>-30 °C</td><td>19,48</td></tr> <tr><td>-25 °C</td><td>15,29</td></tr> <tr><td>-20 °C</td><td>12,11</td></tr> <tr><td>-15 °C</td><td>9,655</td></tr> <tr><td>-10 °C</td><td>7,763</td></tr> <tr><td>-5 °C</td><td>6,277</td></tr> <tr><td>0 °C</td><td>5,114</td></tr> <tr><td>+5 °C</td><td>4,188</td></tr> <tr><td>+10 °C</td><td>3,454</td></tr> <tr><td>+15 °C</td><td>2,862</td></tr> <tr><td>+20 °C</td><td>2,387</td></tr> <tr><td>+30 °C</td><td>1,684</td></tr> <tr><td>+40 °C</td><td>1,211</td></tr> <tr><td>+50 °C</td><td>0,8854</td></tr> <tr><td>+60 °C</td><td>0,6587</td></tr> <tr><td>+70 °C</td><td>0,4975</td></tr> <tr><td>+80 °C</td><td>0,3807</td></tr> </tbody> </table>		Teplota	Odpor v kOhm	-40 °C	32,34	-35 °C	24,96	-30 °C	19,48	-25 °C	15,29	-20 °C	12,11	-15 °C	9,655	-10 °C	7,763	-5 °C	6,277	0 °C	5,114	+5 °C	4,188	+10 °C	3,454	+15 °C	2,862	+20 °C	2,387	+30 °C	1,684	+40 °C	1,211	+50 °C	0,8854	+60 °C	0,6587	+70 °C	0,4975	+80 °C	0,3807
Teplota	Odpor v kOhm																																									
-40 °C	32,34																																									
-35 °C	24,96																																									
-30 °C	19,48																																									
-25 °C	15,29																																									
-20 °C	12,11																																									
-15 °C	9,655																																									
-10 °C	7,763																																									
-5 °C	6,277																																									
0 °C	5,114																																									
+5 °C	4,188																																									
+10 °C	3,454																																									
+15 °C	2,862																																									
+20 °C	2,387																																									
+30 °C	1,684																																									
+40 °C	1,211																																									
+50 °C	0,8854																																									
+60 °C	0,6587																																									
+70 °C	0,4975																																									
+80 °C	0,3807																																									
<b>Schválení</b>																																										
CE	EMC: EN 61000-6-3, EN 61000-6-2																																									
VDE	VDE v jednání																																									

# SVARBIOS SAUGOS PRIEMONĖS IR ĮSPĖJIMAI

## ĮSPĖJIMAI: GAISRO IR ELEKTROS SMŪGIO PAVOJUS

LT

Siekiant užtikrinti tinkamą veikimą ir išvengti elektros smūgio bei gaisro pavojų, „nVent RAYCHEM Elexant“ sistemos turi būti sumontuotos tinkamai. Perskaitykite šiuos svarbius įspėjimus ir kruopščiai laikykitės visų montavimo instrukcijų.

Kruopštus šiame dokumente pateiktų nurodymų laikymasis padės sumažinti elektros smūgio ar gaisro pavojų ir laikytis „nVent“ reikalavimų bei vietinių ir nacionalinių elektros standartų.

## Aprašymas

„nVent RAYCHEM Elexant 450c“ – tai elektroninis valdymo termostatas su spalviniu jutikliniu ekranu, montuojamas skydeliuose naudojant DIN bėgelį. Jis atlieka pažangias signalizacijos funkcijas ir gali perjungti 1 (standartinė versija) arba 2 (2 šildymo zona: pasirinktinė) nepriklausomas šildymo zonas per išorinius kontaktorius.

Tai elektroninis temperatūros reguliavimo blokas, suteikiantis galimybę apsaugoti nuo užšalimo vamzdžius ir palaikyti reikiamą temperatūrą tepalų linijose naudojant „nVent RAYCHEM“ šildymo kabelius, skirtus vamzdžių apsaugai nuo užšalimo.

„Elexant 450c“ skirtas „nVent“ šildymo kabelių sistemoms valdyti. Šildymo kabelius galima valdyti (įjungti ir išjungti) naudojant tinkamos gebos kontaktorių, skirtą šildymo apkrovoms iki 20 A.

Visi montavimo ir laidų prijungimo darbai turi atitikti taikomas taisykles. Montuoti įrenginį leidžiama tik nepavojingose zonose.

## 2. MONTAVIMO INSTRUKCIJOS

Prijungti elektros jungtis turi kvalifikuoti elektrikai.

**Dėmesio:** klaidos prijungiant įrenginį gali sugadinti valdymo bloką. „nVent“ nebus atsakinga už jokią žalą, kurią lėmė netinkamas prijungimas ir (arba) netinkamas naudojimas.

- Prieš atlikdami darbus įrenginyje išjunkite elektros tiekimą.
- Prijungti įrenginį ir atlikti jo techninės priežiūros darbus leidžiama tik įgaliotiems ir kvalifikuotiems darbuotojams.
- Šį įrenginį leidžiama prijungti tik prie fiksuotų kabelių.
- Montuodami įrenginį užtikrinkite, kad aukštos įtampos kabeliai, pvz., maitinimo ir ilginamieji kabeliai, neliestų žemos įtampos kabelių, pvz., jutiklių kabelių.
- Montavimo darbus atlikite vadovaudamiesi standartu EN 60730-1.
- Vadovaukitės vietiniais elektros jungčių standartais.
- Jei įrenginys neveikia, pirmiausia patikrinkite visas jungtis ir maitinimo šaltinį.

### 2.1 Valdiklio montavimas

Šį įrenginį reikia montuoti gaubte ir užfiksuoti ant DIN bėgelių (DIN EN 50022-35). Jis skirtas montuoti jungiklių ir skirstomosiose dėžėse. „nVent“ siūlo įvairius skydelius, kurie parduodami kaip standartiniai arba pagal užsakymą suprojektuoti gaminiai.

### 2.2 Jutiklio montavimas

**Jutiklio vieta: ant vamzdžio** – žr. E1 pav.

- kaip nurodyta sistemos projektavimo dokumentuose
- nemontuoti ant vožtuvų, jungčių, atramų, siurblių ar kitų šalčio tiltelių
- ant vamzdžio viršaus, jei vamzdyje yra šilumai jautri terpė (A)
- ant 90° vamzdžio apatinio kvadranto, jei naudojamas vienas šildymo kabelis (B)
- ant vamzdžio apatinio kvadranto, centre tarp šildymo kabelių, jeigu jų yra du ar daugiau šildymo kabelių

**Jutiklio tvirtinimas**

- gerai pritvirtinkite jutiklį ant paviršiaus naudodami tinkamą tvirtinimo juostą (tokio paties tipo kaip naudojama šildymo kabeliui tvirtinti prie vamzdžio) dviejose vietose (D)
- tvirtinkite jutiklį lygiagrečiai su vamzdžiu (D)
- jutiklio kabelį ir ilginamąjį kabelį (jei naudojamas) tieskite taip, kad naudojant jiems nebūtų padaryta žalos. Jei reikia, tvirtinkite prie vamzdžio naudodami tinkamą juostą

**Jutiklio vieta: lauke** – žr. E2 pav.

Montuokite jutiklį vietoje, neapsaugotoje nuo įprastų oro sąlygų, bet uždenytoje nuo tiesioginės saulės šviesos. Nedėkite jutiklio prie paviršių, kurie šildomi iš vidaus arba gali būti įkaitinti saulės šviesos.

**Įspėjimas.** Nemontuokite jutiklio žemesnėje nei  $-20\text{ }^{\circ}\text{C}$  temperatūroje. Nelankstykite 50 mm ilgio galinės jutiklio dalies. Minimalus jutiklio kabelio lenkimo spindulys: 10 mm.

#### **Jutiklio prijungimas prie „Elexant 450c“**

Įveskite jutiklio kabelį pagal 1 jutiklio arba 2 jutiklio brėžinį montavimo schemoje (2 psl.). Atkreipkite dėmesį į laidų spalvas.

#### **Jutiklio ilgintuvas**

Jutiklio kabelį galima prailginti iki 150 m, jei naudojamas  $2 \times 1,5\text{ mm}^2$  skerspjūvio kabelis (maks. 20  $\Omega$  vienam laidininkui). Jungtis tarp jutiklio kabelio ir jutiklio ilgintuvo gali būti atliekama skirstymo dėžėje JB-86 ar pan. Prailgindami naudokite ekranuotą kabelį, kad nebūtų trukdžių. Ekranavimo apypiną reikia įžeminti skydelyje / termostate.

Sumontavę termostatą įsitikinkite, kad vamzdis ir jutiklis yra termiškai izoliuoti ir padengti pagal projekto specifikaciją.

## **3. NAUDOJIMAS**

Jei „Elexant 450c“ neužprogramuotas, įjungus bloką, atsidarys greito pasirengimo darbui meniu. Daugiau informacijos apie parametrus ir nuostatas žr. atskiroje naudojimo instrukcijoje. Ją galima atsisiųsti iš [www.nventthermal.co.uk](http://www.nventthermal.co.uk).

Pastaba. Jei montuojant valdiklį / skydelį neveikia elektros tiekimas iš tinklo, atlikti pradinį valdiklio programavimą galima naudojantis išoriniu maitinimo bloku.

## **4. PERDAVIMO EKSPLOATUOTI ATASKAITA**

Elexant 450c	<b>Projekto vieta:</b>	
	<b>Data:</b>	
SERIJOS NUMERIS:		
PARAMETRAS	<b>1 ŠILDYMO ZONA</b>	<b>2 ŠILDYMO ZONA</b>
VEIKIMO REŽIMAS	IŠJ.: <input type="checkbox"/> APLINKOS: <input type="checkbox"/> LINIJOS: <input type="checkbox"/>	IŠJ.: <input type="checkbox"/> APLINKOS: <input type="checkbox"/> LINIJOS: <input type="checkbox"/>
STATOS VERTĖ $^{\circ}\text{C}$		
HISTEREZĖ		
ŽEMOS TEMP. STATOS VERTĖ		
AUKŠTOS TEMP. STATOS VERTĖ		
ŠILDYTUVO VEIKIMAS ĮVYKUS JUTIKLIO KLAIDAI		
JUTIKLIO NUMERIS		
JUTIKLIO ILGIS		
ŠILDYMO KABELIS		
LIEKAMOSIOS SROVĖS ĮTAISAS (RCD)	mA	mA
JUNGTUVO TIPAS		
MONTUOJANTI ĮMONĖ		
MONTUOTOJO PAVARDĖ		



## 5. TECHNINĖS SPECIFIKACIJOS

<b>ŠILDYMO KABELIAI</b>	nVent RAYCHEM XL-TRACE; FROSTOP-BLACK; FS-C10-2X
<b>Elektrinės savybės</b>	
Maitinimo įtampa	230 V AC –15/+10 %; 50/60 Hz
Energijos sąnaudos	4 VA
Išvesties relė / kontaktorius / šildymo kabelis	2 x 4 A / 230 V AC
Maitinimo gnybtai	3 x 1,5 mm <sup>2</sup>
Šildymo kabelių gnybtų kontaktorius	2 x 2 x 1,5 mm <sup>2</sup>
Signalizacijos gnybtai	3 x 1,5 mm <sup>2</sup>
Jutiklio gnybtai	2 x 2 x 1,5 mm <sup>2</sup>
Signalizacijos relė	Vieno poliaus perjungiamoji relė, be įtampos, vardiniai parametrai 2 A / 250 V AC
Tikrojo laiko laikrodis	Automatinis vasaros / žiemos laiko perjungimas ir keliamųjų metų korekcija
Rezervinis laikrodžio maitinimas	10 dienų
Laikrodžio tikslumas	Galima +/- 10 minučių per metus paklaida
Nuostatos	Visos nuostatos išsaugomos netriniojoje atmintyje
Aplinkos temperatūra	nuo 0 °C iki +40 °C
Laikymo temperatūra	nuo -20 °C iki +50 °C
Pasirenkamas temperatūros diapazonas	nuo 0 °C iki +85 °C
<b>Gaubtas</b>	
Medžiaga	PPE (polifenileno eteris)
Matmenys	158 mm x 110 mm x 56 mm
Atsparumo klasė	IP20
Svoris	550 g
Montavimas	Montuojama ant DIN bėgelio, 35 mm
Užsiliepsnojamosios klasė	D kategorija ( DIN EN60730/VDE0631-1)
<b>Jutiklis</b>	
Temperatūros jutiklio tipas	Standartinis NTC 2,0 KOHM esant 25 °C, 2 laidai
Jutiklio antgalis	Ø 5 mm, ilgis 20 mm
Jutiklio kabelis	5 m, galima prailginti iki 150 m, ekranuotas, 2 x 1,5 mm <sup>2</sup>
Temperatūros diapazonas	nuo -20 °C iki +90 °C

Jutiklio duomenys	Temperatūra	Varža, kOhm
	-40 °C	32,34
	-35 °C	24,96
	-30 °C	19,48
	-25 °C	15,29
	-20 °C	12,11
	-15 °C	9,655
	-10 °C	7,763
	-5 °C	6,277
	0 °C	5,114
	+5 °C	4,188
	+10 °C	3,454
	+15 °C	2,862
	+20 °C	2,387
	+30 °C	1,684
	+40 °C	1,211
	+50 °C	0,8854
	+60 °C	0,6587
	+70 °C	0,4975
	+80 °C	0,3807
<b>Patvirtinimas</b>		
CE	EMS: EN 61000-6-3, EN 61000-6-2	
VDE	VDE patvirtinimo laukiama	

# WAŻNE ZALECENIA I OSTRZEŻENIA

## OSTRZEŻENIE: ZAGROŻENIE POŻAREM I PORAZENIEM

Aby zapewnić prawidłowe działanie i zapobiec ryzyku porażenia prądem i wystąpienia pożaru, systemy RAYCHEM Elexant firmy nVent muszą zostać zamontowane w prawidłowy sposób. Należy przeczytać poniższe ostrzeżenia i dokładnie przestrzegać wszystkich instrukcji instalacji.

Aby zminimalizować ryzyko porażenia prądem lub wystąpienia pożaru oraz aby przestrzegać wymagań firmy nVent, jak również przepisów lokalnych i krajowych dotyczących instalacji elektrycznych, należy postępować zgodnie z wytycznymi zawartymi w niniejszym dokumencie.

### Opis

Urządzenie RAYCHEM Elexant 450c firmy nVent to termostat elektroniczny z kolorowym wyświetlaczem dotykowym do montażu na szynie DIN w rozdzielnicach, zaawansowane funkcje alarmowe i możliwość załączenia jednej (wersja standardowa) lub dwóch (druga strefa grzewcza: opcjonalnie) niezależnych stref grzejnych poprzez zewnętrzne styczniki.

Elektroniczny sterownik do zabezpieczenia rur przed zamarzaniem i utrzymania temperatury rurociągów kanalizacji tłuszczowej przy zastosowaniu samoregulujących przewodów grzejnych nVent Raychem.

Urządzenie Elexant 450c zostało zaprojektowane do sterowania systemami przewodów grzejnych nVent. Przewody grzejne mogą być sterowane (włączane/wyłączane) za pomocą odpowiedniej klasy stycznika o obciążalności do 20 A.

Instalacja i całe okablowanie muszą być zgodne z obowiązującymi przepisami. Urządzenie można montować wyłącznie w strefach niezagrażonych wybuchem.

## 2. INSTRUKCJE MONTAŻU

Wykonanie połączeń elektrycznych należy zlecić wykwalifikowanemu elektrykowi.

**Uwaga:** błędy popełnione podczas podłączania urządzenia mogą spowodować uszkodzenie sterownika. Firma nVent nie ponosi odpowiedzialności za uszkodzenia spowodowane błędnym podłączeniem i/lub niewłaściwą obsługą.

- Przed rozpoczęciem prac serwisowych należy wyłączyć zasilanie sterownika.
- Urządzenie może być podłączane i serwisowane wyłącznie przez upoważniony do tego celu, przeszkolony personel.
- Urządzenie jest przeznaczone wyłącznie do podłączania do stałych przewodów.
- Podczas montażu urządzenia należy upewnić się, że przewody wysokiego napięcia, takie jak przewód zasilający, nie stykają się z przewodami niskiego napięcia, takimi jak przewody czujników.
- Instalację należy wykonać zgodnie z normą EN60730-1.
- Należy przestrzegać lokalnych norm dotyczących połączeń elektrycznych.
- Jeśli urządzenie nie działa, należy najpierw sprawdzić wszystkie połączenia i zasilanie sieciowe.

### 2.1 Montaż obudowy

Urządzenie musi być zamontowane w obudowie i zamocowane na szynie DIN (DIN EN 50022-35). Jest ono przeznaczone do montażu w skrzynkach sterowniczych i rozdzielczych. Firma nVent oferuje szeroką gamę rozdzielnic standardowych lub dostosowanych do indywidualnych potrzeb.

### 2.2 Montaż czujników

**Położenie czujnika: na rurze** – patrz ilustracja E1

- według wskazań dokumentacji projektowej systemu
- nie montować na zaworach, kołnierzach, podporach, pompach lub innej armaturze rurociągów
- w górnej części rury w przypadku wrażliwej termicznie zawartości rur (A)
- na dolnej połowie rury (90°) w przypadku pojedynczego przewodu grzejnego (B)
- na dolnej połowie rury centralnie między przewodami grzejnymi, jeżeli jest ich dwa lub więcej

### Mocowanie czujnika

- mocno przymocować czujnik do powierzchni rury za pomocą odpowiedniej taśmy mocującej (ta sama taśma, która służy do mocowania przewodów grzejnych do rury) w dwóch miejscach (D)
- zamocować czujnik równolegle do rury (D)
- poprowadzić przewód czujnika i ewentualny przewód przedłużający w taki sposób, aby uniknąć uszkodzenia podczas użytkowania. Tam, gdzie to konieczne, zamocować do rury za pomocą odpowiedniej taśmy

### Położenie czujnika: na zewnątrz – patrz ilustracja E2

Zamontować czujnik w położeniu wystawionym na działanie normalnych warunków atmosferycznych, ale osłoniętym przed bezpośrednim działaniem promieni słonecznych. Czujnik nie powinien być umieszczony na powierzchniach, które są ogrzewane od wewnątrz lub mogą być ogrzewane światłem słonecznym.

**Ostrzeżenie:** Nie należy montować czujnika w temperaturach otoczenia poniżej  $-20^{\circ}\text{C}$ . Nie należy zginać ostatniego odcinka czujnika (50 mm). Minimalny promień zgięcia przewodu czujnika: 10 mm.

### Wprowadzanie okablowania czujnika do urządzenia Elexant 450c

Wprowadzić przewód czujnika zgodnie z ilustracją czujnika 1 lub czujnika 2 pokazaną na schemacie okablowania (strona 2). Należy zwrócić uwagę na oznaczenia kolorów poszczególnych żył przewodu.

### Przedłużenie czujnika

Przewód czujnika może zostać przedłużony do 150 m przy zastosowaniu przewodu o przekroju  $2 \times 1,5 \text{ mm}^2$  (maks.  $20 \Omega$  na żyłę). Połączenie pomiędzy przewodem i przedłużeniem czujnika może zostać wykonane w puszcze łączeniowej JB-86 lub równoważnej. W celu uniknięcia zakłóceń należy zastosować ekranowany przewód przedłużający. Oplot ekranujący należy uziemić w rozdzielnicy/termostacie.

Po zamontowaniu termostatu należy się upewnić, że rura i czujnik są zaizolowane termicznie oraz pokryte płaszczem zewnętrznym zgodnie ze specyfikacją projektową.

## 3. DZIAŁANIE

Jeśli urządzenie Elexant 450c nie jest zaprogramowane, po włączeniu zasilania urządzenie uruchomi menu szybkiego uruchamiania. Więcej informacji na temat parametrów i ustawień zawarto w osobnej instrukcji obsługi, którą można pobrać ze strony [www.nventthermal.pl](http://www.nventthermal.pl).

Uwaga: w przypadku braku zasilania w miejscu montażu sterownika/rozdzielnicy wstępne zaprogramowanie urządzenia może zostać wykonane za pomocą zewnętrznego powerbanku.

## 4. PROTOKÓŁ ODDANIA DO EKSPLOATACJI

Elexant 450c	<b>Lokalizacja projektu:</b>	
	<b>Data:</b>	
NUMER SERYJNY:		
<b>PARAMETR</b>	<b>STREFA GRZEJNA 1</b>	<b>STREFA GRZEJNA 2</b>
TRYB PRACY	WYŁ.: <input type="checkbox"/> OTOCZENIE: <input type="checkbox"/> RURA: <input type="checkbox"/>	WYŁ.: <input type="checkbox"/> OTOCZENIE: <input type="checkbox"/> RURA: <input type="checkbox"/>
NASTAWA °C		
HISTEREZA		
NASTAWA NISKIEJ TEMP.		
NASTAWA WYSOKIEJ TEMP.		
DZIAŁANIE PRZEWODU GRZEJNEGO W PRZYPADKU BŁĘDU CZUJNIKA		
LICZBA CZUJNIKÓW		
DŁUGOŚCI CZUJNIKÓW		
PRZEWÓD GRZEJNY		
Wyłącznik różnicowo-prądowy	mA	mA
Wyłącznik nadmiarowo-prądowy		
WYKONAWCA		
IMIĘ I NAZWISKO INSTALATORA		

## 5. DANE TECHNICZNE

<b>PRZEWODY GRZEJNE</b>	nVent RAYCHEM XL-TRACE; FROSTOP-BLACK; FS-C10-2X; R-ETL-A\B
<b>Parametry elektryczne</b>	
Napięcie zasilania	230 V AC -15/+10%; 50/60 Hz
Pobór mocy	4 VA
Przełącznik wyjściowy / stycznik / przewód grzejny	2 x 4 A / 230 V AC
Zaciski zasilania	3 x 1,5 mm <sup>2</sup>
Zaciski do podłączenia stycznika zasilającego przewody grzejne	2 x 2 x 1,5 mm <sup>2</sup>
Zaciski alarmowe	3 x 1,5 mm <sup>2</sup>
Zaciski czujnika	2 x 2 x 1,5 mm <sup>2</sup>
Przełącznik alarmowy	Przełącznik jednotorowy z zestykiem przełącznym, beznapięciowy, wartość znamionowa 2 A/250 V AC
Zegar czasu rzeczywistego	Automatyczne przełączanie czasu letniego/zimowego oraz lat przestępnych
Podtrzymanie zasilania zegara	10 dni
Dokładność zegara	Możliwe roczne odchylenie zegara wynosi ±10 minut

Ustawienia	Wszystkie ustawienia są zapisywane w pamięci nieulotnej																																									
Temperatura oddziaływania	od 0°C do +40°C																																									
Temperatura przechowywania	od -20°C do +50°C																																									
Zakres temperatur do wyboru	od 0°C do +85°C																																									
<b>Obudowa</b>																																										
Materiał	PPE (eter polifenylenowy)																																									
Wymiary	158 mm x 110 mm x 56 mm																																									
Klasa stopnia ochrony (IP)	IP20																																									
Waga	550 g																																									
Montaż	Montaż na szynie DIN 35 mm																																									
Klasa palności	Kategoria D (DIN EN60730/VDE0631-1)																																									
<b>Czujnik</b>																																										
Typ czujnika temperatury	Standard NTC 2,0 kOhm przy 25°C, 2 żyły																																									
Końcówka czujnika	Średnica 5 mm, długość 20 mm																																									
Przewód czujnika	5 m, możliwość przedłużenia do 150 m, ekranowany, 2 x 1,5 mm <sup>2</sup>																																									
Zakres temperatur	od -20°C do +90°C																																									
Dane czujnika	<table border="1"> <thead> <tr> <th>Temperatura</th> <th>Rezystancja w kOhm</th> </tr> </thead> <tbody> <tr><td>-40°C</td><td>32,34</td></tr> <tr><td>-35°C</td><td>24,96</td></tr> <tr><td>-30°C</td><td>19,48</td></tr> <tr><td>-25°C</td><td>15,29</td></tr> <tr><td>-20°C</td><td>12,11</td></tr> <tr><td>-15°C</td><td>9,655</td></tr> <tr><td>-10°C</td><td>7,763</td></tr> <tr><td>-5°C</td><td>6,277</td></tr> <tr><td>0°C</td><td>5,114</td></tr> <tr><td>+5°C</td><td>4,188</td></tr> <tr><td>+10°C</td><td>3,454</td></tr> <tr><td>+15°C</td><td>2,862</td></tr> <tr><td>+20°C</td><td>2,387</td></tr> <tr><td>+30°C</td><td>1,684</td></tr> <tr><td>+40°C</td><td>1,211</td></tr> <tr><td>+50°C</td><td>0,8854</td></tr> <tr><td>+60°C</td><td>0,6587</td></tr> <tr><td>+70°C</td><td>0,4975</td></tr> <tr><td>+80°C</td><td>0,3807</td></tr> </tbody> </table>		Temperatura	Rezystancja w kOhm	-40°C	32,34	-35°C	24,96	-30°C	19,48	-25°C	15,29	-20°C	12,11	-15°C	9,655	-10°C	7,763	-5°C	6,277	0°C	5,114	+5°C	4,188	+10°C	3,454	+15°C	2,862	+20°C	2,387	+30°C	1,684	+40°C	1,211	+50°C	0,8854	+60°C	0,6587	+70°C	0,4975	+80°C	0,3807
Temperatura	Rezystancja w kOhm																																									
-40°C	32,34																																									
-35°C	24,96																																									
-30°C	19,48																																									
-25°C	15,29																																									
-20°C	12,11																																									
-15°C	9,655																																									
-10°C	7,763																																									
-5°C	6,277																																									
0°C	5,114																																									
+5°C	4,188																																									
+10°C	3,454																																									
+15°C	2,862																																									
+20°C	2,387																																									
+30°C	1,684																																									
+40°C	1,211																																									
+50°C	0,8854																																									
+60°C	0,6587																																									
+70°C	0,4975																																									
+80°C	0,3807																																									
<b>Dopuszczenia</b>																																										
CE	Kompatybilność elektromagnetyczna: EN 61000-6-3, EN 61000-6-2																																									
VDE	VDE – w trakcie certyfikacji																																									

# ТРЕБОВАНИЯ ТЕХНИКИ БЕЗОПАСНОСТИ

## ВНИМАНИЕ! ОПАСНОСТЬ ПОЖАРА И РИСК ПОРАЖЕНИЯ ЭЛЕКТРИЧЕСКИМ ТОКОМ

Для обеспечения надлежащей работы и предотвращения пожарной опасности и риска поражения электрическим током монтаж систем nVent RAYCHEM Elexant должен выполняться в соответствии с приведенными инструкциями и указаниями. Внимательно прочтите данные важные предупреждения и строго соблюдайте все инструкции по установке.

Следуйте рекомендациям, включенным в настоящий документ, чтобы свести к минимуму риск поражения электрическим током или пожара, а также для соответствия нормам nVent, требованиям надзорных органов и государственных электротехнических норм и правил.

### Описание

nVent RAYCHEM Elexant 450c - это электронный термостат с цветным сенсорным дисплеем, предназначенный для монтажа в шкаф на DIN-рейку, обеспечивающий функции сигнализации и поддерживающий управление 1 (стандартная версия) или 2 (2<sup>я</sup> зона обогрева - опционально) независимыми зонами обогрева через внешние контакторы.

Электронный блок управления температурой в системах защиты трубопроводов от замерзания и поддержания технологической температуры труб на основе греющих кабелей nVent RAYCHEM.

Контроллер Elexant 450c предназначен для управления системами греющих кабелей nVent. Управление (включение/отключение питания) греющими кабелями может осуществляться через контактор соответствующего номинала, но не более 20 А на каждую отходящую линию греющего кабеля.

При выполнении монтажа и электромонтажных работ необходимо строго соблюдать требования всех применимых норм. Установка данного устройства разрешена исключительно в зонах без повышенной опасности.

## 2. УКАЗАНИЯ ПО УСТАНОВКЕ

Электромонтажные работы должны выполняться исключительно квалифицированным персоналом.

**Внимание!** Неправильное подключение устройства может привести к повреждению блока управления. nVent не несет ответственности за любой ущерб, вызванный неправильным подключением и/или неправильным обращением с изделием.

- Перед началом выполнения любых операций с устройством необходимо отключить питание.
- Подключение и обслуживание данного устройства должно выполняться исключительно авторизованным и обученным персоналом.
- Данное устройство предназначено для подключения только к фиксированным кабелям.
- При монтаже устройства необходимо следить, чтобы высоковольтные кабели, такие как силовые кабели питания и удлинители, не соприкасались с низковольтными кабелями, такими как кабели термодатчиков.
- Убедитесь, что выполненная установка соответствует требованиям EN60730-1.
- Необходимо соблюдать требования местных стандартов по выполнению электромонтажных работ (ПУЭ).
- Если устройство не работает, в первую очередь необходимо проверить качество всех соединений и наличие электропитания от основного источника электроэнергии.

### 2.1 Монтаж электронного блока

Данное устройство предназначено для размещения в корпусе и монтажа на DIN-рейку (DIN EN 50022-35). Конструкция устройства предполагает установку в переходных и распределительных коробках. nVent предлагает широкий ассортимент шкафов как в стандартном исполнении, так и выполненных по индивидуальному заказу.

## 2.2 Установка датчика температуры

**Расположение датчика: на трубе** - см. рисунок E1

- согласно технической документации на систему обогрева;
- не устанавливать на клапаны, фланцы, опоры, насосы и иные массивные теплоотводы;
- в верхней части трубы (вариант А), для трубопроводов с теплочувствительными средами;
- в нижнем квадранте трубы, со сдвигом на 90° (вариант В) относительно единственного греющего кабеля;
- в нижнем квадранте трубы, по центру между греющими кабелями, при использовании 2 и более кабелей.

### Закрепление датчика

- используя подходящую фиксирующую ленту (ленты того же типа, который используется для закрепления греющего кабеля на трубе), надежно закрепите датчик на поверхности в двух точках (вариант D);
- датчик должен крепиться параллельно трубе (вариант D);
- трассы кабеля термодатчика и удлинительного кабеля (если используется) должны исключать возможность их повреждения в процессе эксплуатации. Если необходимо, закрепите кабели соответствующей фиксирующей лентой.

**Расположение датчика: вне помещения** - см. рисунок E2

Датчик должен устанавливаться в месте, для которого характерны нормальные условия окружающей среды, но защищенном от прямых солнечных лучей. Не устанавливайте датчик на поверхностях, нагреваемых под действием внутреннего тепла или солнечного света.

**Предупреждение.** Запрещается выполнять монтаж датчика при температуре окружающей среды ниже -20°C. Не сгибайте последние 50 мм датчика! Соблюдайте минимальный радиус изгиба кабеля термодатчика: 10 мм.

### Подсоединение термодатчика к контроллеру Elexant 450c

Заведите кабель датчика в корпус в соответствии с чертежом для датчика "1" или датчика "2", как показано на схеме электрической подключения (стр. 2). Соблюдайте цветовую маркировку проводников.

### Удлинение кабеля термодатчика

Кабель датчика может быть удлинён до 150 м при использовании кабеля с проводниками сечением 2 x 1,5 мм<sup>2</sup> (макс. сопротивление каждого проводника 20 Ом). Соединение основного кабеля датчика и кабеля-удлинителя выполняется в распределительной коробке JB-86 или аналогичной. Для предотвращения помех для удлинения необходимо использовать экранированный кабель. Экранирующая оплетка должна заземляться на стороне шкафа/термостате.

После установки термостата проверьте, что выполнена теплоизоляция трубы и датчика, а также защита от внешних воздействий в соответствии с техническими требованиями.

## 3. ЭКСПЛУАТАЦИЯ

Если программирование контроллера Elexant 450c ранее не выполнялось, после включения питания устройство перейдет в меню быстрого запуска. Подробная информация о параметрах и методах настройки устройства – см. отдельное руководство по эксплуатации. Указанный документ можно скачать с сайта [www.nventthermal.ru](http://www.nventthermal.ru).

Примечание. Контроллер может быть предварительно запрограммирован с использованием внешнего блока питания (в случае отсутствия необходимого напряжения питания на месте) во время установки контроллера/шкафа.



## 4. ПРОТОКОЛ ВЫПОЛНЕНИЯ ПУСКОНАЛАДОЧНЫХ РАБОТ

Elephant 450c	<b>Место расположения проекта:</b>	
	<b>Дата:</b>	
Серийный номер		
<b>Параметр</b>	<b>Зона обогрева 1</b>	<b>Зона обогрева 2</b>
Режим управления	ОТКЛ: <input type="checkbox"/> по темп. воздуха: <input type="checkbox"/> по темп. трубы: <input type="checkbox"/>	ОТКЛ: <input type="checkbox"/> по темп. воздуха: <input type="checkbox"/> по темп. трубы: <input type="checkbox"/>
Уставка, °C		
Гистерезис		
Уставка низкой темп.		
Уставка высокой темп.		
Состояние обогрева при отказе датчика		
Номер датчика		
Длина кабеля датчика		
Греющий кабель		
УЗО	мА	мА
Тип авт. выключателя		
Компания-установщик		
Монтажник, ФИО		

## 5. ТЕХНИЧЕСКИЕ ХАРАКТЕРИСТИКИ

<b>Греющие кабели</b>	nVent RAYCHEM XL-TRACE; FROSTOP-BLACK; FS-C10-2X
<b>Электрические характеристики</b>	
Напряжение питания	230 В~, -15/+10%; 50/60 Гц
Потребляемая мощность	4 ВА
Выходное реле / контактор / греющий кабель	2 x 4 А / 230 В~
Сечение силовых клемм	3 x 1,5 мм <sup>2</sup>
Клеммы контактора греющего кабеля	2 x 2 x 1,5 мм <sup>2</sup>
Клеммы сигнала тревоги	3 x 1,5 мм <sup>2</sup>
Клеммы датчика	2 x 2 x 1,5 мм <sup>2</sup>
Реле сигнализации	однополюсное переключающее реле, "сухие контакты", номинал 2А / 250 В перем. тока
Часы реального времени	автоматический переход на летнее/зимнее время, учет високосного года
Автономность часов	10 дней
Точность хода часов	возможны отклонения +/- 10 минут в год
Настройки	все настройки сохраняются в энергонезависимой памяти

Допустимая температура	от 0°C до +40°C	
Температура хранения	от -20°C до +50°C	
Выбор диапазона температур	от 0°C до +85°C	
<b>Корпус</b>		
Материал	фениленоксидный сополимер (PPE)	
Размеры	158 x 110 x 56 мм	
Класс защиты от внешних воздействий	IP20	
Масса	550 г	
Монтаж	На рейку DIN 35 мм	
Класс воспламеняемости	категория D (DIN EN60730/VDE0631-1)	
<b>Датчик</b>		
Тип датчика температуры	стандартный NTC 2,0 кОм при 25°C, 2-проводный	
Наконечник датчика	Ø 5 мм, длина 20 мм	
Кабель датчика	5 м, возможность удлинения до 150 м кабелем 2 x 1,5 мм <sup>2</sup> в экране	
Диапазон температуры	от -20°C до +90°C	
Данные термодатчика	Температура	Сопротивление, кОм
	-40°C	32,34
	-35°C	24,96
	-30°C	19,48
	-25°C	15,29
	-20°C	12,11
	-15°C	9,655
	-10°C	7,763
	-5°C	6,277
	0°C	5,114
	+5°C	4,188
	+10°C	3,454
	+15°C	2,862
	+20°C	2,387
	+30°C	1,684
	+40°C	1,211
	+50°C	0,8854
+60°C	0,6587	
+70°C	0,4975	
+80°C	0,3807	
<b>Сертификация</b>		
CE	ЭМС: EN 61000-6-3, EN 61000-6-2	
VDE	ожидается сертификация VDE	

## 重要防护措施和警告

### 警告：火灾和电击危险

必须正确安装 nVent RAYCHEM Elexant System 方可确保正常工作，并防止电击和火灾。请阅读这些重要的警告并严格遵照所有安装说明。

遵照该文档中所附的指导准则以最小化电击或火灾的风险，并遵照 nVent 的要求以及机构和国家电气规程。

## 描述

nVent RAYCHEM Elexant 450c 是带彩色触摸显示屏的电子温控器，用于控制柜中的 DIN 轨道安装、高级报警设施，并且具有经由外部电流接触器切换 1 个（标准版本）或 2 个（第 2 发热区：可选）独立发热区的功能。

用于管道防冻和润滑油脂管路温度维持的管道防冻自控发热电缆的电子温度控制单元。

Elexant 450c 用于控制 nVent 发热电缆系统。可经由适当额定值的电流接触器为高达 20 A 的发热负载控制发热电缆（打开/关闭）。

安装以及所有接线都必须遵照适用的法规。设备只能安装在没有危险的区域。

## 2. 安装说明

电气连接只能由合格的电工进行。

**注意：**在连接设备时如果出错，可能导致控制单元受损。对于错误连接和/或不当处理造成的任何损坏，nVent 概不负责。

- 在设备上工作进行之前，请将电源关闭。
- 设备只能由得到授权、经过培训的人员连接和维修。
- 设备只能连接至固定电缆。
- 在安装设备时，确保高压电缆，诸如电源和延长线不会接触低电压电缆，诸如传感器电缆。
- 确保根据 EN60730-1 进行安装。
- 必须遵守本地的电气连接标准。
- 如果设备不工作，请先检查所有连接和主电源。

### 2.1 安装机柜

该设备必须安装在控制柜中并且卡扣到 DIN 轨道上 (DIN EN 50022-35)。它旨在安装于开关和配电箱中。nVent 可以安装在绝大多数的配电柜中，也提供定制产品。

### 2.2 传感器安装

**传感器位置：管道上** - 参见图 E1

- 如系统设计文档中所指示
- 不要装在阀门、法兰、支撑件、泵或其他散热器上
- 位于管道顶部，用于热敏感管道内容物 (A)
- 位于管道 90° 下象限，用于单根发热电缆 (B)
- 位于管道的下象限，居中介于发热电缆之间（如果有两根或更多发热电缆）

**传感器固定**

- 用足够的固定胶带（和用于将伴热电缆固定到管道上的胶带相同）在两个位置 (D) 将传感器牢固地固定在表面上
- 平行于管道固定传感器 (D)
- 铺设传感器电缆和最终的延长电缆以避免使用中的损坏。在适当时用足够的胶带固定至管道

**传感器位置：户外** - 参见图 E2

将传感器安装在暴露于一般天气条件的位置，但是防止阳光直射。传感器的位置不应当抵靠内部加热的表面，或者可能由阳光加热的表面。

**警告：**请勿将传感器安装在低于  $-20^{\circ}\text{C}$  的环境温度下。请勿弯曲传感器的最后 50mm。传感器电缆的最小弯曲半径：10 mm。

**传感器到 Elexant 450c 的接线**

根据接线图（第 2 页）中传感器 1 或传感器 2 的绘图连接传感器电缆。请注意接线的颜色编码。

## 传感器延长线

如果使用的横截面为  $2 \times 1.5 \text{ mm}^2$ ，则传感器电缆最多可延长至 150 m（每个导体最大  $20 \Omega$ ）。可在接线盒 JB-86 或同等物中进行传感器电缆和传感器延长线之间的连接。将屏蔽电缆用作延长线以避免干扰。屏蔽编织层将在配电柜/温控器中接地。

在安装温控器之后，确保管道和传感器根据设计规格隔热并包覆保护层。

## 3. 操作

如果没有将 Elexant 450c 编程，单元将在通电后启动快速启动菜单。有关更为详细的参数以及设置，请参见单独的操作手册。该手册可从以下网址下载：  
[www.nventthermal.cn](http://www.nventthermal.cn)

注释：在控制器/面板安装期间，如果现场没有电源，可通过外接移动电源完成控制器的预先编程。

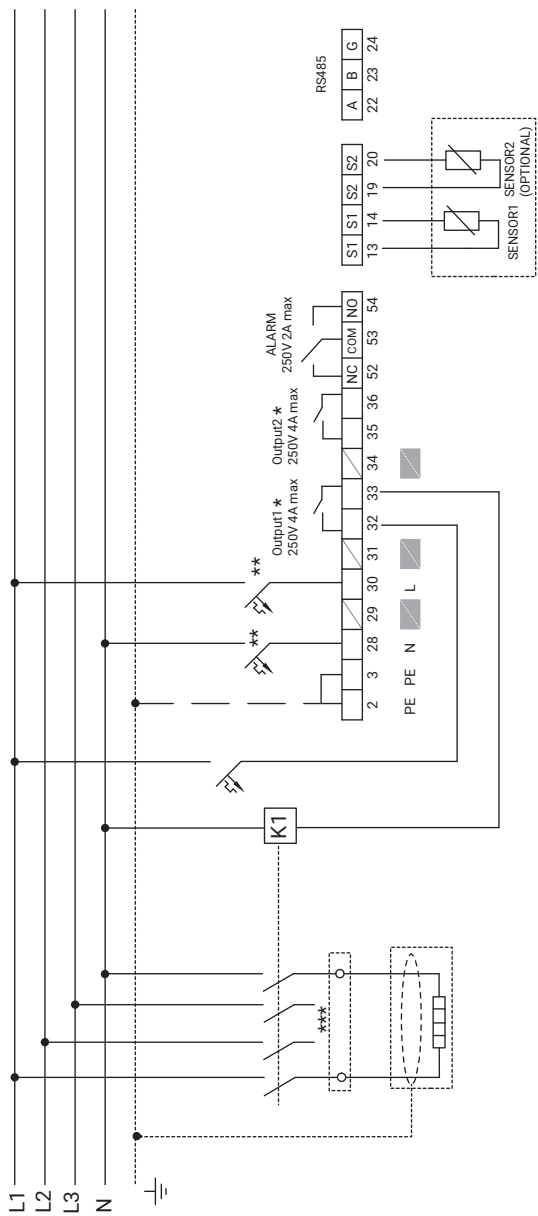
## 4. 调试报告

Elexant 450c	项目位置：	
	日期：	
序列号：		
参数	发热区 1	发热区 2
操作模式	关闭： <input type="checkbox"/> 环境： <input type="checkbox"/> 线路： <input type="checkbox"/>	关闭： <input type="checkbox"/> 环境： <input type="checkbox"/> 线路： <input type="checkbox"/>
设定点 °C		
磁滞		
低温设定点		
高温：设定点		
传感器出错时的加热器操作		
传感器编号		
传感器长度		
发热电缆		
RCD	mA	mA
CB 类型		
安装人员公司		
安装人员姓名		

## 5. 技术规格

发热电缆	nVent RAYCHEM XL-TRACE ; FROSTOP-BLACK ; FS-C10-2X
电气属性	
电源电压	230 VAC -15/+10% ; 50/60 Hz
功率消耗	4 VA
输出继电器 / 电流接触器 / 发热电缆	2 x 4 A / 230 VAC
电源端子	3 x 1.5 mm <sup>2</sup>
发热电缆端子电流接触器	2 x 2 x 1.5 mm <sup>2</sup>
报警端子	3 x 1.5 mm <sup>2</sup>
传感器端子	2 x 2 x 1.5 mm <sup>2</sup>

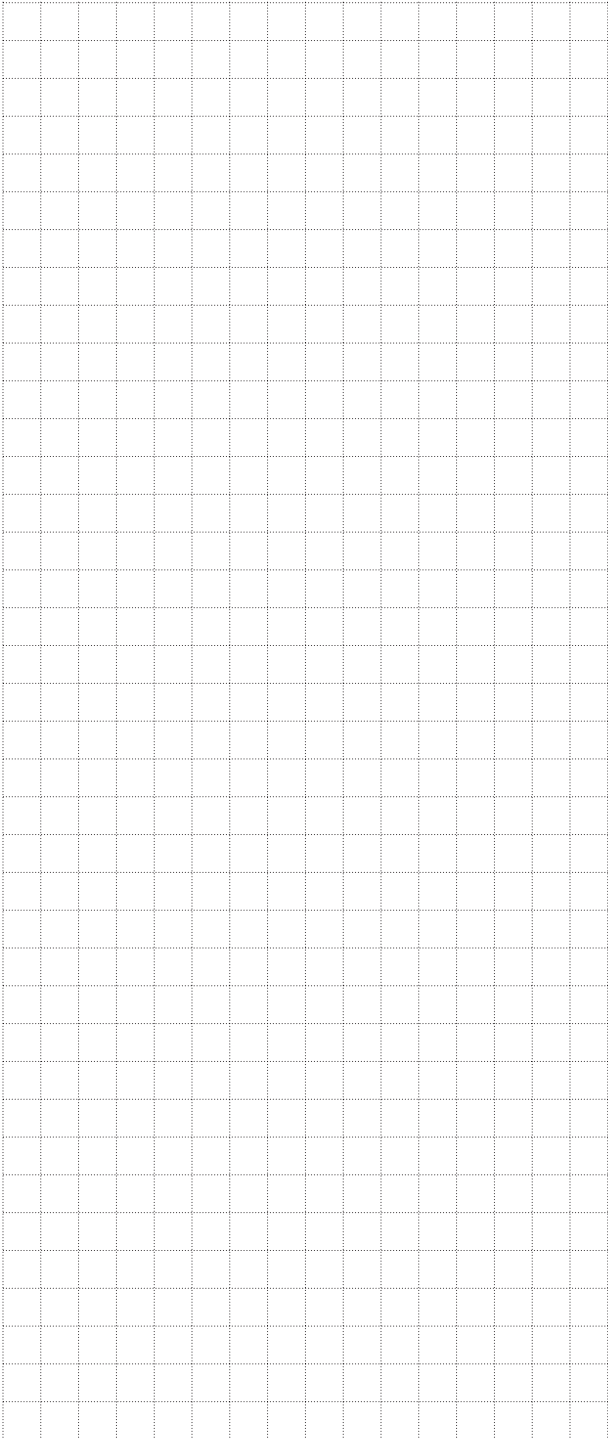
报警继电器	单刀双掷继电器, 无电压, 额定值 2A/250 VAC																																									
实时时钟	自动夏季/冬季和闰年修正																																									
时钟备份	10 天																																									
时钟精度	每年可能发生 +/- 10 min 的变化																																									
设置	所有设置都存储在非易失性存储器中																																									
曝露温度	0°C ~ +40°C																																									
存储温度	-20°C ~ +50°C																																									
可选择温度范围	0°C ~ +85°C																																									
<b>外壳</b>																																										
材料	PPE ( 聚苯醚 )																																									
尺寸	158 mm x 110 mm x 56 mm																																									
防护等级	IP20																																									
重量	550 g																																									
安装	可安装 DIN 轨道 35 mm																																									
可燃性等级	D 类别 (DIN EN60730/VDE0631-1)																																									
<b>传感器</b>																																										
温度传感器类型	25°C 2 线时标准 NTC 2.0 KOHM																																									
传感器头	Ø 5 mm 长度 20 mm																																									
传感器电缆	5 m, 最多可延长至 150 m, 屏蔽, 2 x 1.5 mm <sup>2</sup>																																									
温度范围	-20°C ~ +90°C																																									
传感器数据	<table border="1"> <thead> <tr> <th>温度</th> <th>电阻以 KOhm 计</th> </tr> </thead> <tbody> <tr><td>-40°C</td><td>32.34</td></tr> <tr><td>-35°C</td><td>24.96</td></tr> <tr><td>-30°C</td><td>19.48</td></tr> <tr><td>-25°C</td><td>15.29</td></tr> <tr><td>-20°C</td><td>12.11</td></tr> <tr><td>-15°C</td><td>9.655</td></tr> <tr><td>-10°C</td><td>7.763</td></tr> <tr><td>-5°C</td><td>6.277</td></tr> <tr><td>0°C</td><td>5.114</td></tr> <tr><td>+5°C</td><td>4.188</td></tr> <tr><td>+10°C</td><td>3.454</td></tr> <tr><td>+15°C</td><td>2.862</td></tr> <tr><td>+20°C</td><td>2.387</td></tr> <tr><td>+30°C</td><td>1.684</td></tr> <tr><td>+40°C</td><td>1.211</td></tr> <tr><td>+50°C</td><td>0.8854</td></tr> <tr><td>+60°C</td><td>0.6587</td></tr> <tr><td>+70°C</td><td>0.4975</td></tr> <tr><td>+80°C</td><td>0.3807</td></tr> </tbody> </table>		温度	电阻以 KOhm 计	-40°C	32.34	-35°C	24.96	-30°C	19.48	-25°C	15.29	-20°C	12.11	-15°C	9.655	-10°C	7.763	-5°C	6.277	0°C	5.114	+5°C	4.188	+10°C	3.454	+15°C	2.862	+20°C	2.387	+30°C	1.684	+40°C	1.211	+50°C	0.8854	+60°C	0.6587	+70°C	0.4975	+80°C	0.3807
温度	电阻以 KOhm 计																																									
-40°C	32.34																																									
-35°C	24.96																																									
-30°C	19.48																																									
-25°C	15.29																																									
-20°C	12.11																																									
-15°C	9.655																																									
-10°C	7.763																																									
-5°C	6.277																																									
0°C	5.114																																									
+5°C	4.188																																									
+10°C	3.454																																									
+15°C	2.862																																									
+20°C	2.387																																									
+30°C	1.684																																									
+40°C	1.211																																									
+50°C	0.8854																																									
+60°C	0.6587																																									
+70°C	0.4975																																									
+80°C	0.3807																																									
<b>认证</b>																																										
CE	EMC : EN 61000-6-3、EN 61000-6-2																																									
VDE	VDE 待定																																									



\* Output1 and output 2 can be used separately.

\*\* Electrical protection by circuit breaker may be needed for local circumstances, standards and regulations.

\*\*\* Depending on the application, one or three- pole circuit breakers or contactors may be used.



**Worldwide Headquarters**

Tel 800-545-6258  
Fax 800-527-5703  
info@nVent.com

**België / Belgique**

Tel. +32 16 21 35 02  
Fax +32 16 21 36 04  
salesbelux@nVent.com

**Česká Republika**

Tel. +420 602 232 969  
czechinfo@nVent.com

**Denmark**

Tel. +45 70 11 04 00  
salesdk@nVent.com

**Deutschland**

Tel. 0800 1818205  
Fax 0800 1818204  
salesde@nVent.com

**España**

Tel. +34 911 59 30 60  
Fax +34 900 98 32 64  
ntm-sales-es@nVent.com

**France**

Tél. 0800 906045  
Fax 0800 906003  
salesfr@nVent.com

**Italia**

Tel. +39 02 577 61 51  
Fax +39 02 577 61 55 28  
salesit@nVent.com

**Nederland**

Tel. 0800 0224978  
Fax 0800 0224993  
salesnl@nVent.com

**China**

Tel. +86.21.2412.1688  
cn.thermal.info@nVent.com

**Казахстан**

Тел.: +7 7122 325 554  
Факс: +7 7122 586 017  
saleskz@nVent.com

**Lietuva**

Tel. +370 52136634  
saleslt@nVent.com

**Norge**

Tel. +47 66 81 79 90  
salesno@nVent.com

**Österreich**

Tel. 0800 29 74 10  
Fax 0800 29 74 09  
salesat@nVent.com

**Polska**

Tel. +48 22 331 29 50  
Fax +48 22 331 29 51  
salespl@nVent.com

**Россия**

Тел. +7 495 926 18 85  
Факс +7 495 926 1886  
salesru@nVent.com

**Schweiz / Suisse**

Tel. +41 (41) 766 3080  
Fax +41 (41) 766 3081  
infoBaar@nVent.com

**Suomi**

Puh. 0800 11 67 99  
salesfi@nVent.com

**Sverige**

Tel. +46 31 335 58 00  
salesse@nVent.com

**Türkiye**

Tel. +90 560 977 6467  
Fax +32 16 21 36 04  
ntm-sales-tr@nVent.com

**United Kingdom**

Tel. 0800 969 013  
Fax 0800 968 624  
salesthermalUK@nVent.com



nVent.com

©2019 nVent. All nVent marks and logos are owned or licensed by nVent Services GmbH or its affiliates. All other trademarks are the property of their respective owners. nVent reserves the right to change specifications without notice.

RAYCHEM-IM-EU1485-Elexant450c-ML-1909

PCN 1244-022472