

# SAC-3P-MS/ 1,2-240/BI SCO - Câble pour capteurs/actionneurs



1409764

<https://www.phoenixcontact.com/fr/produits/1409764>

Veillez tenir compte du fait que les données affichées dans ce document PDF proviennent de notre catalogue en ligne. Vous trouverez les données complètes dans la documentation utilisateur. Nos conditions générales d'utilisation des téléchargements sont applicables.



Câble pour capteurs/actionneurs, 3-pôles exempt d'halogène, connecteur mâle droit M12, détrompage: A SPEEDCONNEC, sur Connecteur de vanne BI (11 mm), longueur de câble: 1,2 m

## Données commerciales

Référence	1409764
Conditionnement	1 Unité(s)
Commande minimum	50 Unité(s)
Remarque	Fabrication à la commande (pas de reprise)
Clé de vente	BF1DMA
Product key	BF1DMA
GTIN	4046356881548
Poids par pièce (emballage compris)	64,6 g
Poids par pièce (hors emballage)	63,8 g
Numéro du tarif douanier	85444290
Pays d'origine	PL

# SAC-3P-MS/ 1,2-240/BI SCO - Câble pour capteurs/actionneurs



1409764

<https://www.phoenixcontact.com/fr/produits/1409764>

## Caractéristiques techniques

### Propriétés du produit

Type de produit	Câble pour capteurs/actionneurs avec connecteurs de vanne
Nombre de pôles	3
Application	Standard
Nombre de sorties de câble	1
Blindé	non
Détrompage	A

### Propriétés d'isolation

Catégorie de surtension	III
Degré de pollution	3

### Indications sur les matériaux

Classe d'inflammabilité selon UL 94	HB
Matériau du joint	TPU
Matériau du boîtier du connecteur pour électrovanne	TPU
Matériau de surface de prise	TPU
Matériau de contact	CuSn
Matériau de surface du contact	Ni/Au
Matériau de porte-contacts	TPU GF
Matériau de contact	CuSn
Matériel Module à isolant connecteur pour EV	PA 6.6
Matériau de surface du contact	Sn
Matériau du raccordement vissé	Zinc moulé sous pression, nickelé

### Propriétés électriques

Résistance de contact	$\leq 5 \text{ m}\Omega$
Résistance d'isolement	$\geq 100 \text{ M}\Omega$
Tension nominale $U_N$	48 V AC 60 V DC
Intensité nominale $I_N$	4 A

### Propriétés mécaniques

#### Caractéristiques mécaniques

Cycles d'enfichage	$\geq 100$ (Connecteur M12)
--------------------	-----------------------------

### Connecteur

#### Raccordement 1

Type	connecteur mâle droit M12 SPEEDCONN
Nombre de pôles	3

# SAC-3P-MS/ 1,2-240/BI SCO - Câble pour capteurs/actionneurs

1409764

<https://www.phoenixcontact.com/fr/produits/1409764>

Type de codage	A
Nombre de pôles	3
Mode de verrouillage	SPEEDCONNEX

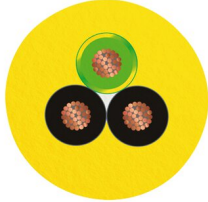
## Raccordement 2

Type	Connecteur de vanne BI (11 mm)
Nombre de pôles	3
Matériau	CuSn (Contact) Sn (Surface des contacts) PA 6.6 (Porte-contacts) TPU (Boîtiers)
Nombre de pôles	3

## Câble/conducteur

Longueur du câble	1,2 m
-------------------	-------

## PUR exempt d'halogène, jaune [240]

Dessin coté	
Poids de gaine	30 kg/km
Style UL AWM	20549 (80 °C / 300 V)
Nombre de pôles	3
Blindé	non
Type	PUR exempt d'halogène, jaune [240]
Structure du conducteur ligne de signal	28x 0,15 mm
AWG ligne de signaux	20
Section de câble	3x 0,5 mm <sup>2</sup>
Diamètre de fil avec isolant	1,46 mm ±0,02 mm
Diamètre extérieur du câble	4,5 mm ±0,15 mm
Gaine extérieure, matériau	PUR
Gaine extérieure, coloris	jaune
Matériau conducteur	Cordon Cu nu
Matériau isolant de fil	PP
Fil, coloris	noir 1, noir 2, vert/jaune
Epaisseur isolement	≥ 0,21 mm
Epaisseur gaine extérieure	env. 0,6 mm
Câblage total	3 fils torsadés longitudinalement

# SAC-3P-MS/ 1,2-240/BI SCO - Câble pour capteurs/actionneurs



1409764

<https://www.phoenixcontact.com/fr/produits/1409764>

Résistance max. du conducteur	≤ 39 Ω/km
Résistance d'isolement	≥ 10 GΩ*km
Tension nominale câble	≤ 300 V
Tension d'essai	≥ 3000 V
Rayon de courbure minimum, position fixe	5 x D
Rayon de courbure minimum, position flexible	10 x D
Absence d'halogène	selon DIN VDE 0472 partie 815
Résistance à la propagation des flammes	selon UL Style 20549
Résistance à l'huile	selon DIN EN 60811-2-1
Température ambiante (fonctionnement)	-15 °C ... 80 °C (câble, pose fixe)

## Conditions environnementales et de durée de vie

### Conditions ambiantes

Indice de protection	IP65
	IP67
Température ambiante (fonctionnement)	-25 °C ... 90 °C (connecteur mâle / femelle)
	-20 °C ... 85 °C (Connecteurs pour électrovanne)
	-40 °C ... 80 °C (câble, pose fixe)
	-15 °C ... 80 °C (Câble, pose souple)

## Normes et spécifications

Désignation de la norme	Connecteur M12
Normes/prescriptions	CEI 61076-2-101

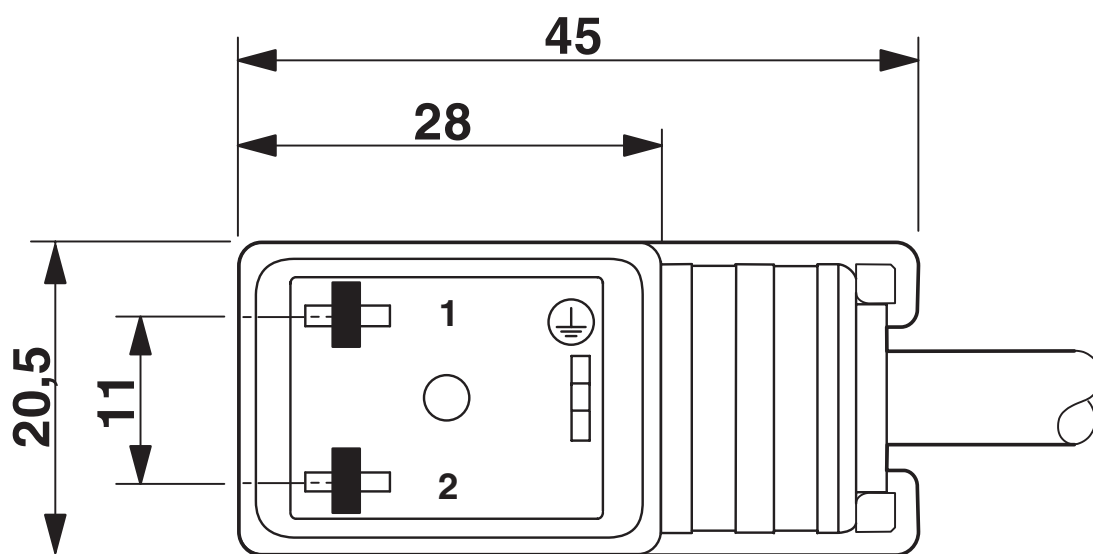
# SAC-3P-MS/ 1,2-240/BI SCO - Câble pour capteurs/actionneurs

1409764

<https://www.phoenixcontact.com/fr/produits/1409764>

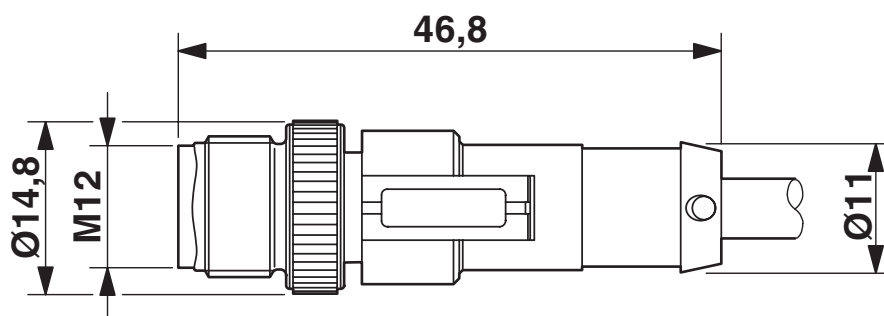
## Dessins

Dessin coté



Connecteur pour électrovanne, type BI

Dessin coté



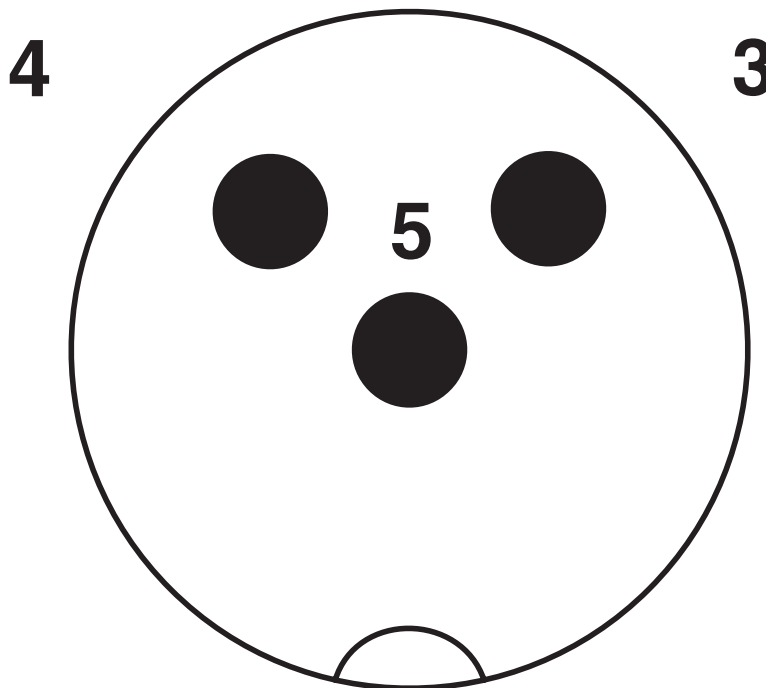
Connecteur mâle M12 x 1, droit, blindé

# SAC-3P-MS/ 1,2-240/BI SCO - Câble pour capteurs/actionneurs

1409764

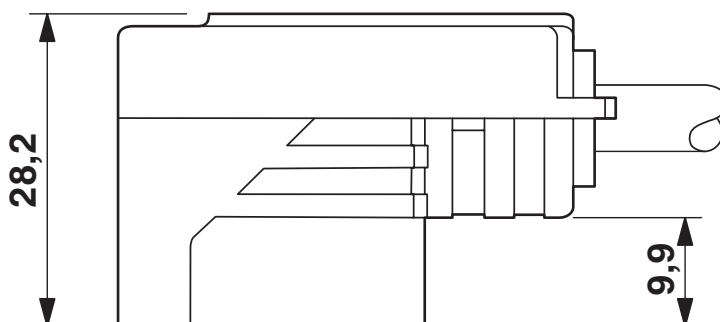
<https://www.phoenixcontact.com/fr/produits/1409764>

Dessin schématique



Nombre de pôles M12 mâle, 3 pôles, connecteur électrovanne

Dessin coté



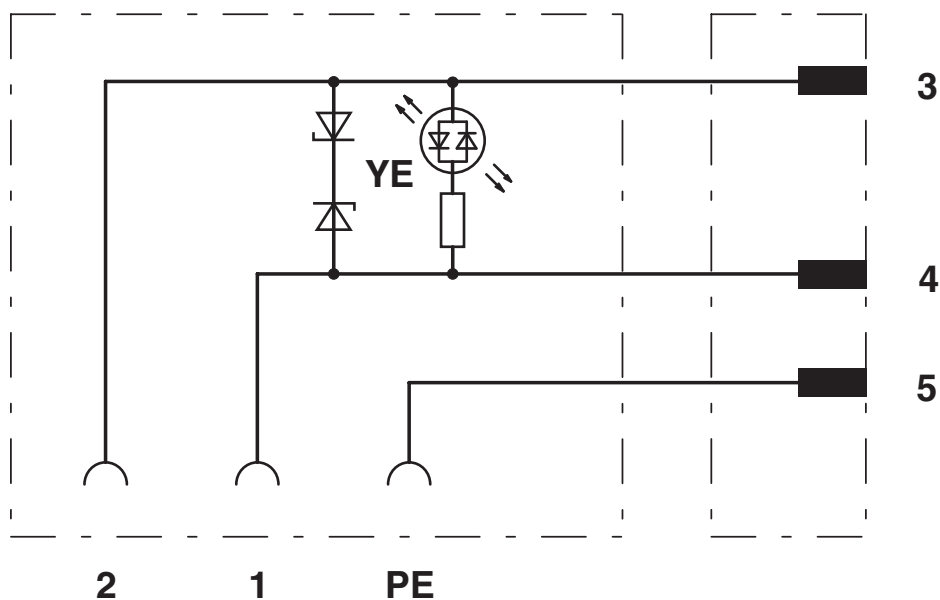
Connecteur pour électrovanne, type BI, vue latérale

# SAC-3P-MS/ 1,2-240/BI SCO - Câble pour capteurs/actionneurs

1409764

<https://www.phoenixcontact.com/fr/produits/1409764>

Schéma de connexion



# SAC-3P-MS/ 1,2-240/BI SCO - Câble pour capteurs/actionneurs



1409764

<https://www.phoenixcontact.com/fr/produits/1409764>

## Homologations

To download certificates, visit the product detail page: <https://www.phoenixcontact.com/fr/produits/1409764>



### EAC-RoHS

Identifiant de l'homologation: RU D-DE.HB35.B.00387



### CSAus

Identifiant de l'homologation: 13631

	Tension nominale $U_N$	Intensité nominale $I_N$	Section AWG	Section $\text{mm}^2$
	230 V	4 A	-	-



# SAC-3P-MS/ 1,2-240/BI SCO - Câble pour capteurs/actionneurs



1409764

<https://www.phoenixcontact.com/fr/produits/1409764>

## Classifications

### ECLASS

ECLASS-11.0	27060312
ECLASS-12.0	27060312
ECLASS-13.0	27060312

### ETIM

ETIM 8.0	EC001855
----------	----------

### UNSPSC

UNSPSC 21.0	31251500
-------------	----------

# SAC-3P-MS/ 1,2-240/BI SCO - Câble pour capteurs/actionneurs



1409764

<https://www.phoenixcontact.com/fr/produits/1409764>

## Conformité environnementale

China RoHS

Période d'utilisation conforme : illimitée = EFUP-e

Aucune substance dangereuse dépassant les valeurs seuils ;

Phoenix Contact 2023 © - Tous droits réservés

<https://www.phoenixcontact.com>

PHOENIX CONTACT SAS

52 Boulevard de Beaubourg Emerainville

77436 Marne La Vallée Cedex 2 France

+33 (0) 1 60 17 98 98

[documentation@phoenixcontact.fr](mailto:documentation@phoenixcontact.fr)