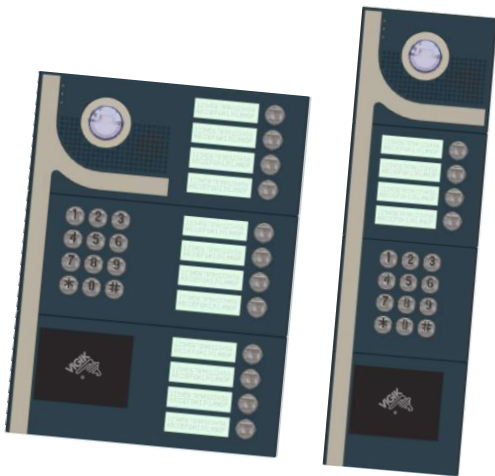




27-XXXX-PLUS



INTERPHONE À BOUTONS VIGIK®+

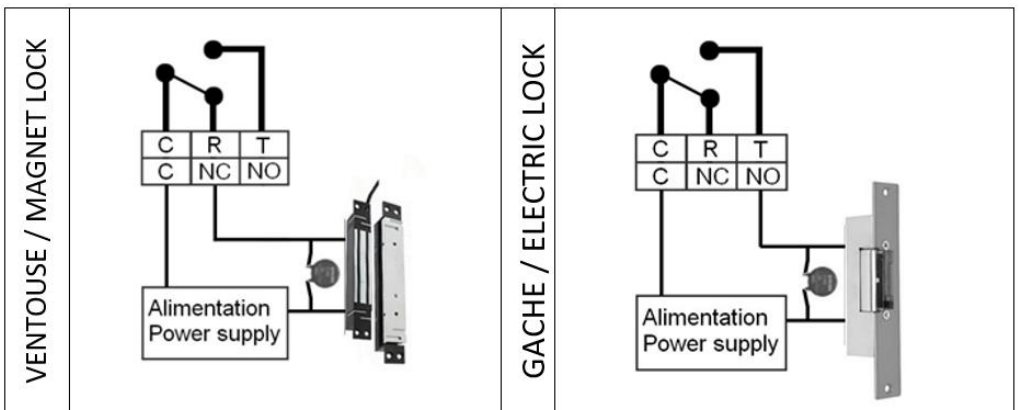
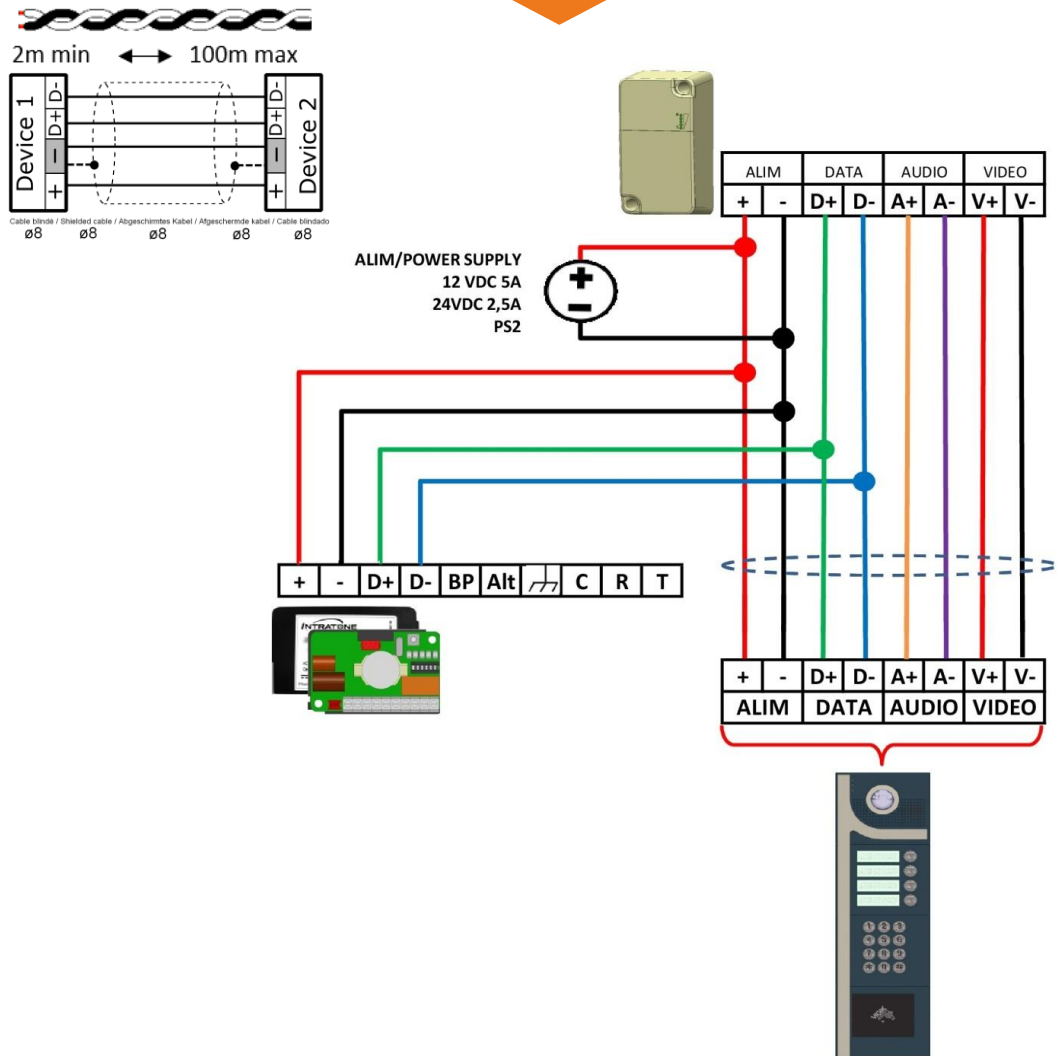


intratone

INTRATONE
ZI de Maunit 370 rue de Maunit
85290 MORTAGNE SUR SEVRE
FRANCE

V233-5124-AA-Interphone à boutons VK+

Avec une centrale 1 porte 03-0102



Accès au menu



1 : Appuyez 5 secondes sur le troisième et quatrième boutons simultanément.

2 : Lorsque le menu est affiché, saisissez le N° de série de la centrale avec les touches +1 et OK.

Réglage de l'horloge (Usage avancé)	Réglez l'heure avec le clavier	Choisir la période été ou hiver avec « +1 ». Valider avec « OK ».
Paramètres porte	Réglez la tempo de porte avec le clavier	Choisir le type NO ou NF avec « +1 ». Valider avec « OK ».
Régler le volume du haut parleur	Réglez le niveau entre 1 et 4 avec « +1 ». Valider avec « OK ».	Un extrait sonore vous permet de vérifier votre choix.
Demande de mise à jour	L'installation doit être terminée et déclarée dans www.intratone.info	Le module de communication doit être connecté.
Vérification de l'installation	Saisissez votre N° de téléphone pour vous appeler depuis l'interphone. La communication établie, testez l'ouverture de la porte avec la touche * de votre téléphone.	Le module de communication doit être connecté sur un réseau 3G minimum pour les appels vidéo vers l'application.

INFORMATION RESEAU

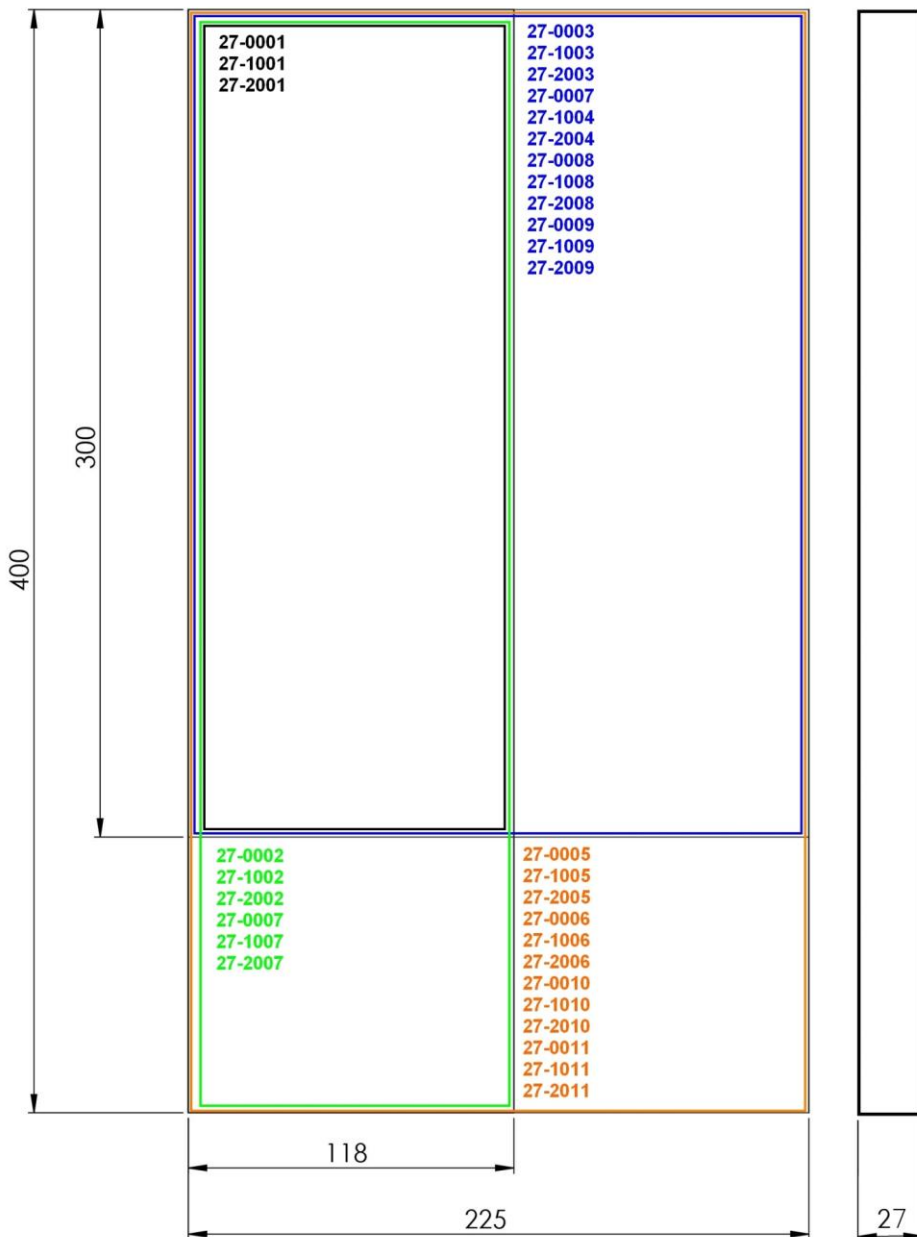


Appuyez simultanément sur les boutons 1 et 2

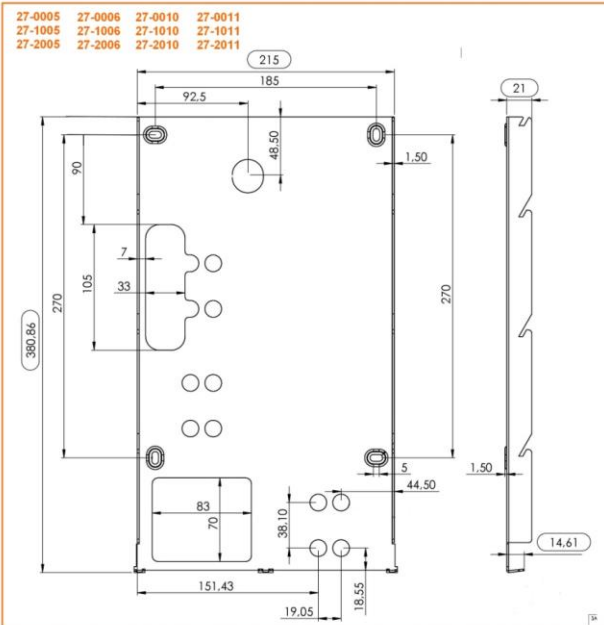
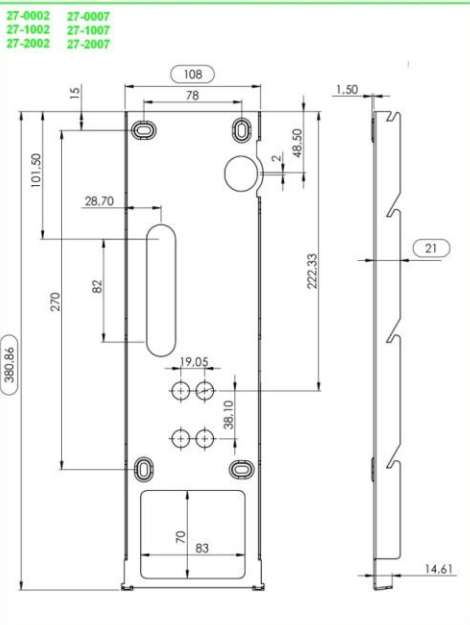
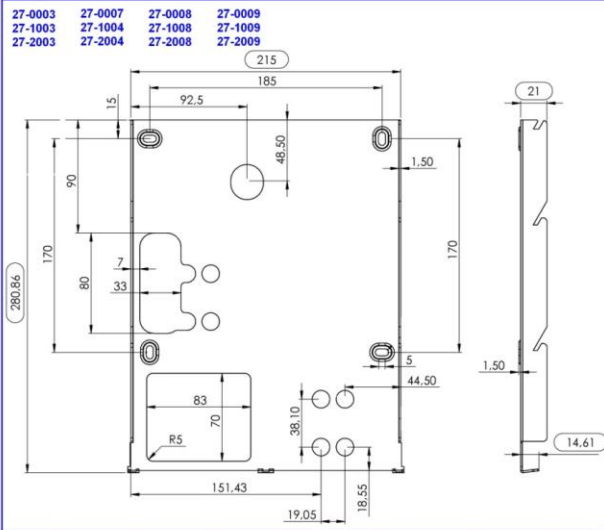
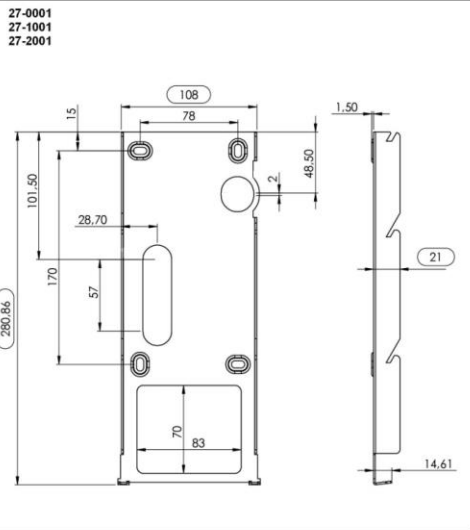
PREMIERE LIGNE	Appel Audio	Appel vidéo sur Appli
RES GSM	✓	✗
RES 3G	✓	✓
RES 4G	✓	✓

SECONDE LIGNE			
Puissance du signal/ 35		Puissance du signal / 5	
0/35	✗	0/5	✗
17/35	✓	3/5	✓
35/35	✓	5/5	✓

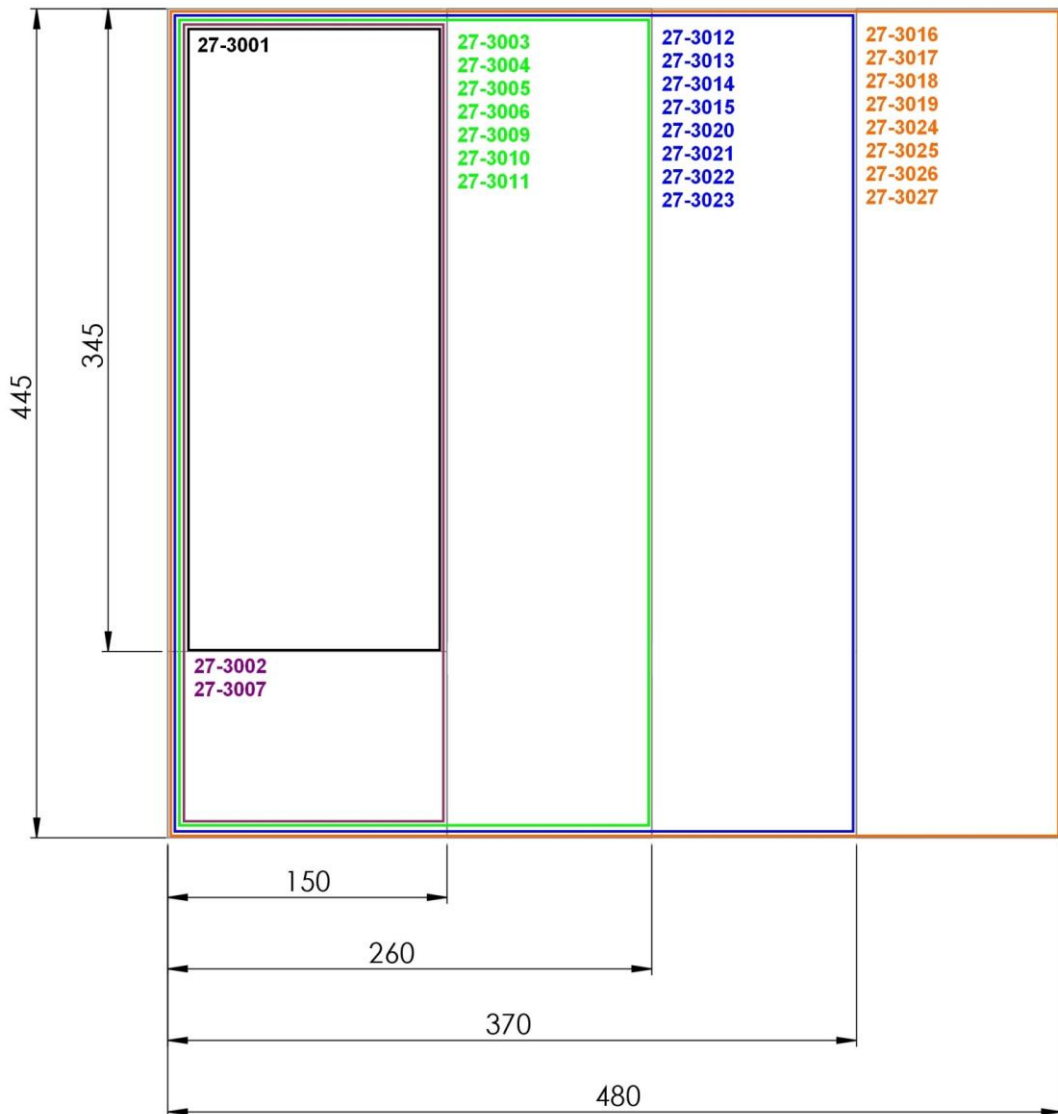
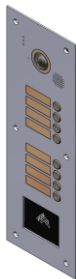
Dimension 27-0001 > 27-2011 Interphone en saillie



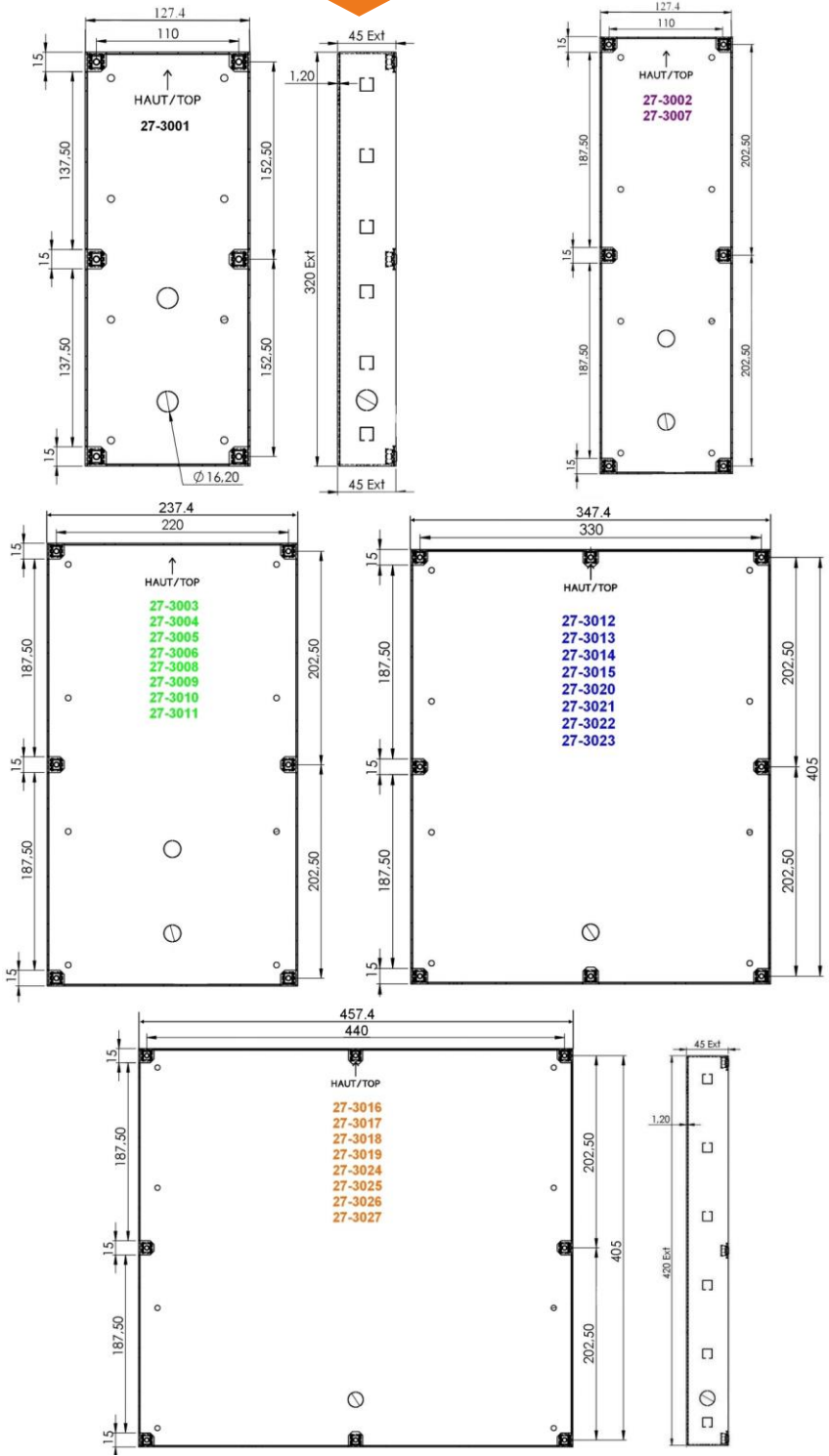
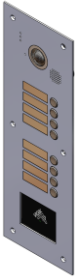
Dimension 27-0001 > 27-2011 Support saillie



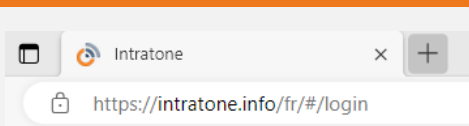
Dimension 27-3001 > 27-3021 Interphone encastré



Dimension 27-3001 > 27-3021 Cuve encastrement



Site de gestion



Connectez-vous sur le site www.intratone.info pour déclarer et gérer votre matériel.

1

Créez votre résidence, Renseignez l'adresse et le département vigik +



2

Créez votre accès (matériel) et choisir le type d'accès Vigik +

+ Créer un accès

3

Configurez la centrale sur le matériel

Configurer la centrale

4

Créez vos appartements

+ Créer



Appartement

5

Créez les badges dans les appartements

Créer vos fiches résidents



Créer une fiche : y figure le nom du résic

Créer vos badges ou télécommandes



Créer un badge ou une télécommande

VIGIK +

Vous pouvez gérer les droits Vigik et Vigik + depuis

[Nos autres outils](#) ▼

A la différence des services vigik, les services Vigik+ ne sont pas activés par défaut à la mise sous tension du lecteur. Il est nécessaire d'affecter un type de lecteurs avec les droits souhaités sur chaque lecteur.

Il vous est possible de créer vos propres types de lecteur depuis la page « Vigik+ » ou d'utiliser la politique recommandée par Vigik (Elle est déjà existante dans le site de gestion).

Les prestataires Vigik+ sont autorisés sur certains départements, c'est pourquoi il est maintenant nécessaire de sélectionner le département sur la résidence.

SPECIFICATIONS

Model	FPL00110	
Alimentation	12 – 24Vdc max. (ES1) < 100W (PS2)	
Caractéristiques radio	119 kHz - 135 kHz	< 2,31 dBμA/m @10m
	13.553 MHz - 13.567 MHz	< 9,22 dBμA/m @10m
	2400 MHz – 2483.5 MHz	Maximal radiated power 0.08mW
Température de fonctionnement	-20 to +60°C	
Indice IP	IP54	

LES MATERIELS COMPATIBLES VIGIK + :

Dans le cadre d'un remplacement de lecteur sur une installation existante, pensez à vérifier que vos matériels sont compatibles vigik +. Centrales compatibles : Centrale 1 porte : N° de série commence par 76 ou 78. Centrale 2 portes : N° de série commence par 0002. Modules compatibles : Les modules 4G et Data dont les numéros de séries commencent par 2091,2102,2108 ou 2110

Garantie de fonctionnement :

L'interphone à bouton est garanti dans une plage de température comprise entre -20°C et +60°C et à un taux d'humidité relative ne dépassant pas 70%.

L'installation doit être effectuée conformément aux indications Top/Bottom figurant dans ce mode d'emploi et sur l'appareil.

L'installation doit être effectuée par du personnel qualifié ayant les connaissances nécessaires pour un montage sûr de l'équipement.

**Ne pas installer l'appareil à l'extérieur dans des conditions de températures extrêmes (Finlande, Suède, Norvège).
Ce kit comprend les éléments nécessaires pour assurer une installation sûre de l'équipement**



Recyclage du produit en fin de vie :

L'interphone à boutons et ses accessoires ne doivent pas être jetés avec les déchets municipaux non triés, mais doivent être éliminés via le système de collecte et de recyclage des DEEE (déchets d'équipements électriques et électroniques).



Déclaration de conformité simplifiée

Le soussigné, COGELEC, déclare que l'équipement radioélectrique du type contrôle d'accès pour l'habitat collectif est conforme à la directive 2014/53/UE (RED). Le texte complet de la déclaration UE de conformité est disponible à l'adresse internet suivante : <http://certificates.intratone.com/>