

**RCM570730****Weidmüller Interface GmbH & Co. KG**

Klingenbergstraße 26

D-32758 Detmold

Germany

www.weidmueller.com

**Illustration du produit**

Figure similaire

Relais individuels au sein du RCM RIDERSERIES

- 4 contacts inverseurs
- Bobines AC ou DC optionnelles
- Avec levier de forçage

**Informations générales de commande**

Version	RIDERSERIES RCM, Relais, Nombre des contacts: 4, Inverseur AgNi, Tension nominale: 230 V AC, Courant permanent: 6 A, Raccordement enfichable, Levier de forçage disponible: Oui
Référence	<a href="#">1181100000</a>
Type	RCM570730
GTIN (EAN)	4008 190130909
Qté.	10 pièce(s)

Date de création 4 novembre 2022 12:22:24 CET

Niveau du catalogue 25.10.2022 / Toutes modifications techniques réservées

**RCM570730****Weidmüller Interface GmbH & Co. KG**

Klingenbergstraße 26

D-32758 Detmold

Germany

www.weidmueller.com

**Caractéristiques techniques****Dimensions et poids**

Profondeur	29 mm	Profondeur (pouces)	1,142 inch
Hauteur	28 mm	Hauteur (pouces)	1,102 inch
Largeur	22,5 mm	Largeur (pouces)	0,886 inch
Poids net	29,6 g		

**Températures**

Température de stockage	-40 °C...85 °C	Température de fonctionnement	-40 °C...70 °C
Humidité	40 °C/93 % d'humidité rel., pas de condensation		

**Classifications**

ETIM 6.0	EC001437	ETIM 7.0	EC001437
ETIM 8.0	EC001437	ECLASS 9.0	27-37-16-01
ECLASS 9.1	27-37-16-01	ECLASS 10.0	27-37-16-01
ECLASS 11.0	27-37-16-01	ECLASS 12.0	27-37-16-01

**Données de mesure UL**

Certificat N° (cURus)	E522350
-----------------------	---------

**Côté commande**

Tension nominale	230 V AC	Courant nominal AC	4,3 mA
Puissance nominale	1000 mVA	Tension de déclenchement / de retombée, typ.	184 V / 69 V AC
Résistance de bobine	19465 $\Omega$ $\pm$ 15 %	Tolérance de bobine	15 %

**Côté charge**

Tension de commutation nominale	240 V AC	Courant permanent	6 A
Fréquence de commutation max. à charge nominale	0,1 Hz	Courant à la mise sous tension	12 A / 20 ms
Puissance de commutation AC (résistif), max.	1500 VA	Puissance de commutation DC (résistif), max.	144 W @ 24 V
Retard à la mise s. tension	$\leq$ 15 ms	Retard à la coupure	$\leq$ 10 ms
Type de contact	4 Inverseur (AgNi)	Durée de vie mécanique	Bobine AC 20 x 10 <sup>6</sup> manœuvres, Bobine DC 30 x 10 <sup>6</sup> manœuvres
Puissance min. de commutation	1 mA @ 24 V, 10 mA @ 12 V, 100 mA @ 5 V		

**Caractéristiques générales**

Levier de forçage disponible	Oui	Version du levier de forçage	Bouton de test verrouillable, Bouton de test momentané
Indicateur de position du commutateur mécanique	Oui	Couleur	transparent
Classe d'inflammabilité selon UL 94	V-2		

Date de création 4 novembre 2022 12:22:24 CET

Niveau du catalogue 25.10.2022 / Toutes modifications techniques réservées

2

## RCM570730

Weidmüller Interface GmbH &amp; Co. KG

Klingenbergstraße 26

D-32758 Detmold

Germany

www.weidmueller.com

## Caractéristiques techniques

## Coordination de l'isolation

Tension nominale	250 V	Degré de pollution	2
Catégorie de surtension	III	Groupe de matériaux isolants	IIIa
Lignes d'air et de fuite côté commande - côté charge	≥ 4 mm	Rigidité de tension côté commande - côté charge	2,5 kV <sub>eff</sub> / 1 min.
Rigidité diélectrique des contacts voisins	2 kV <sub>eff</sub> / 1 min	Rigidité diélectrique des contacts ouverts	1,2 kV <sub>eff</sub> / 1 min.
Tension de tenue au choc	5 kV (1,2/50 µs)	Degré de protection	IP20

## Informations supplémentaires sur les agréments / standards

Normes	IEC 61810-1, UL508	Certificat N° (CSA)	249409-2426937
Certificat N° (VDE)	40011762	Certificat N° (cURus)	E522350

## Caractéristiques de raccordement

Technique de raccordement de conducteurs	Raccordement enfichable
--	-------------------------

## Agréments

Agréments



ROHS	Conforme
UL File Number Search	Site Web UL
Certificat N° (cURus)	E522350

## Téléchargements

Agrément/Certificat/Document de conformité	<a href="#">EU Konformitätserklärung / EU Declaration of Conformity</a>
Données techniques	<a href="#">CAD data – STEP</a>
Données techniques	<a href="#">EPLAN, WSCAD</a>
Catalogue	<a href="#">Catalogues in PDF-format</a>
Brochures	

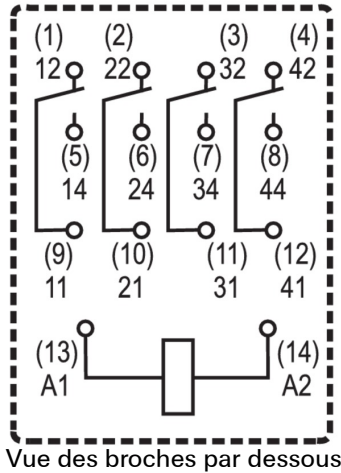
**RCM570730**

**Weidmüller Interface GmbH & Co. KG**  
 Klingenbergstraße 26  
 D-32758 Detmold  
 Germany

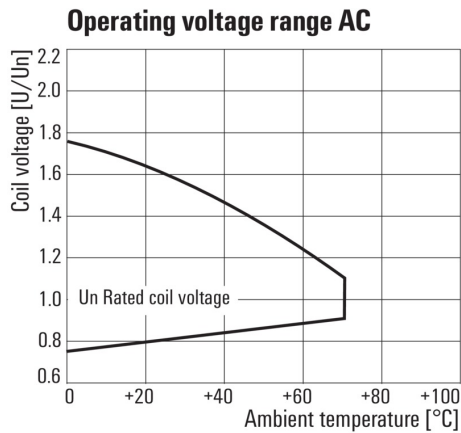
www.weidmueller.com

**Dessins**

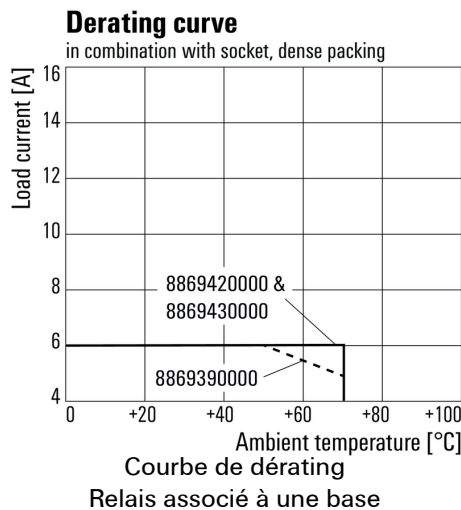
**Schéma**



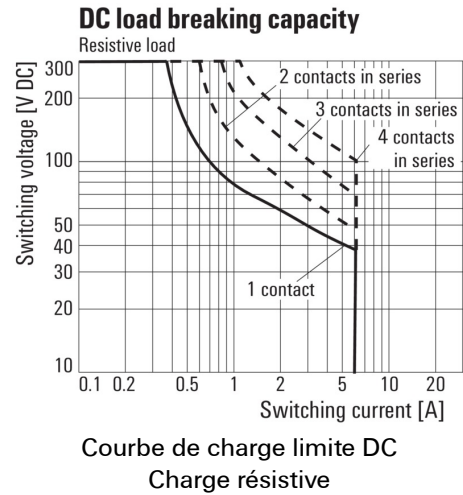
**Graph**



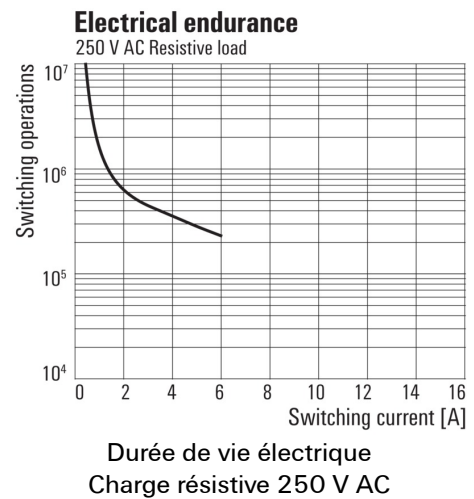
**Graph**



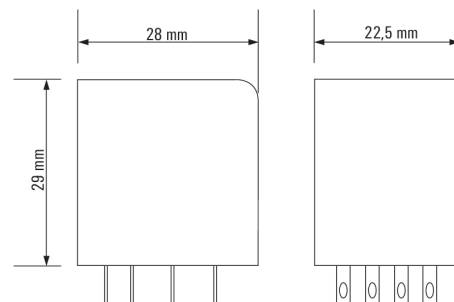
**Graph**



**Graph**



**Dimensional drawing**



**Fiche de données**

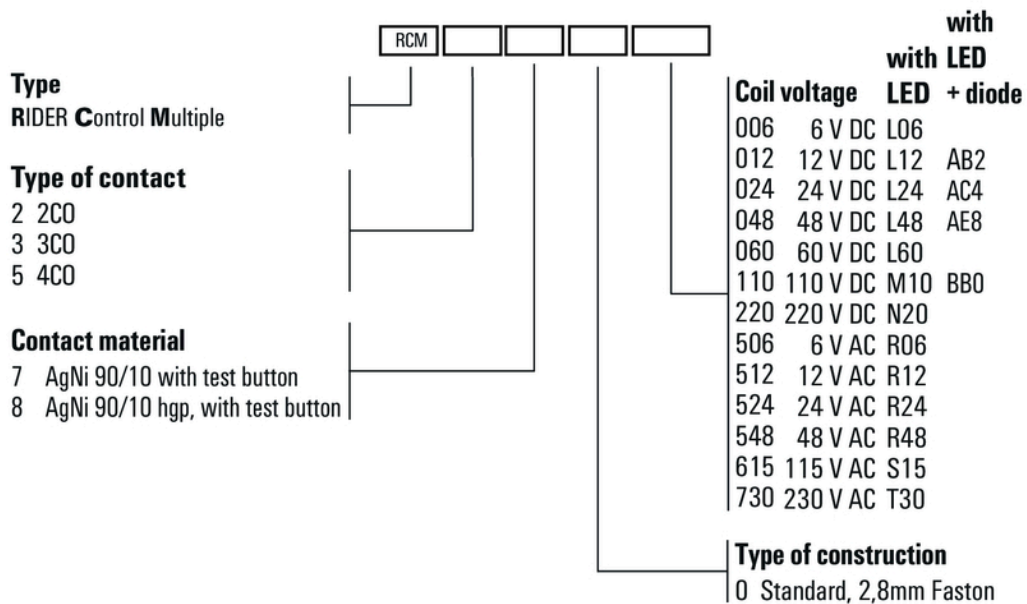
**RCM570730**

**Weidmüller Interface GmbH & Co. KG**  
 Klingenbergstraße 26  
 D-32758 Detmold  
 Germany

www.weidmueller.com

**Dessins**

**Miscellaneous**



Clé de codage des modèles