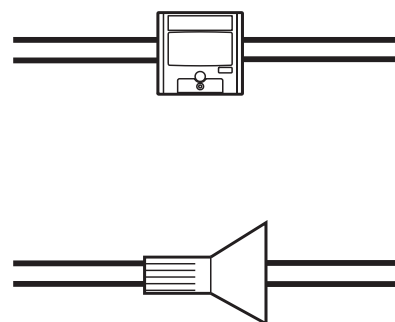
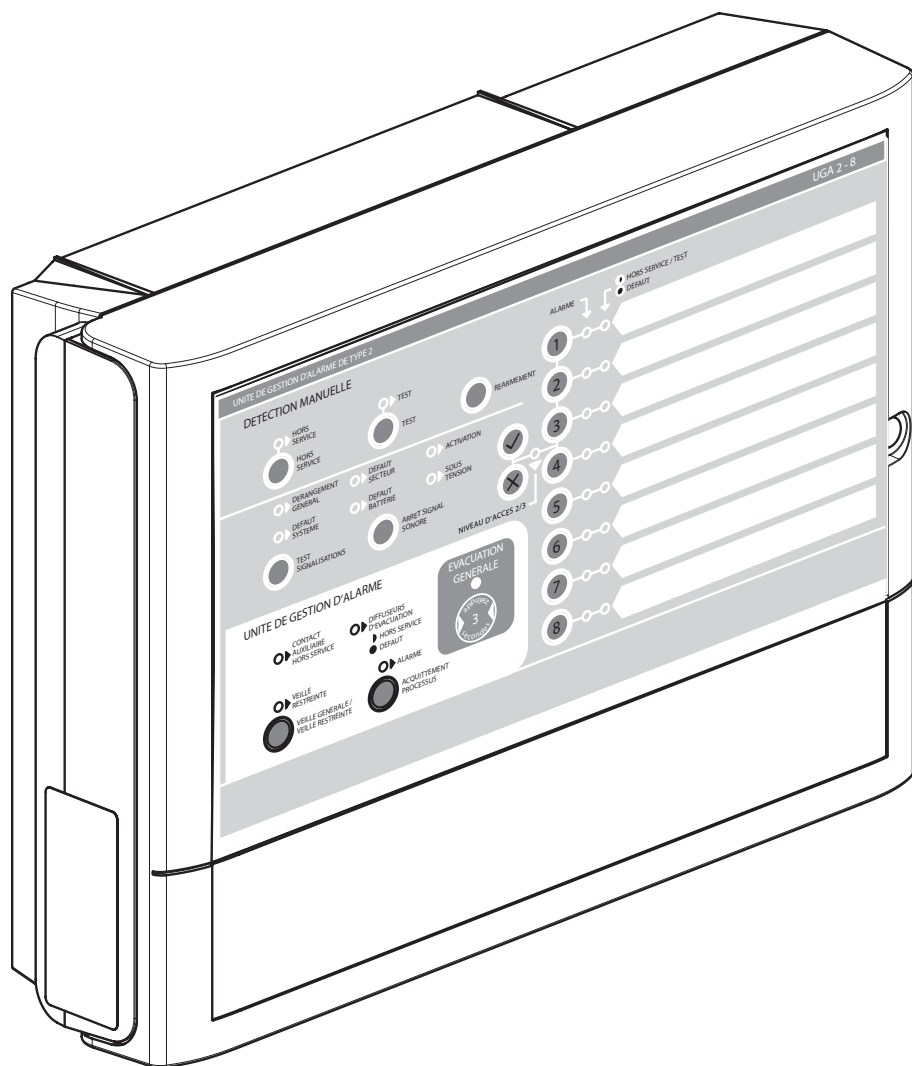


S.S.I. de catégorie C, D, E



MANUEL DE MISE EN ŒUVRE

Equipement d'alarme pour l'évacuation de type 2a (EA2a)
Réf. 337 742

SOMMAIRE

Page	
4	DESCRIPTIF DU SYSTEME
4	Généralités
8	Composer le système
10	SIGNIFICATION DES VOYANTS ET TOUCHES DE LA FACE AVANT - SIGNALISATION SONORE INTERNE
10	Face avant
11	Codes d'accès des niveaux 2 et 3
11	Buzzer
12	NIVEAUX D'ACCÈS ET EXPLOITATION
12	Accéder aux fonctions et utiliser les menus des niveaux d'accès 1, 2 et 3
14	FONCTIONNALITES
14	Accéder aux différents menus de l'UGA 2
15	Passer d'un état à l'autre de l'UGA
16	Repérer l'état de l'UGA 2 et agir
18	VUE INTERIEURE
18	Repérer les borniers et commutateurs de la carte
19	INSTALLATION
19	Fixer l'UGA 2
19	Positionner la batterie
20	Visualiser le schéma général de raccordement
21	Câbler les boucles de déclencheurs manuels (DM)
21	Câbler les issues de secours
21	Câbler la sortie «Dérangement»
22	Câbler les sorties 1, 2, 3 et 4
22	Câbler les blocs autonomes d'alarme sonore (BAAS Sa)
23	Calculer la consommation et les longueurs de câbles des lignes de diffuseurs d'évacuation (sonores et/ou lumineux) (DE)
28	Câbler les diffuseurs d'évacuation (sonores et/ou lumineux) (DE)
31	Câbler l'alimentation externe des diffuseurs d'évacuation (sonores et/ou lumineux) (DE)
32	Câbler le système de sonorisation de sécurité (SSS)
32	Câbler l'équipement de contrôle et de signalisation d'alarme vocale (ECSAV)
33	Câbler les tableaux répéteurs de confort (TRC) et d'exploitation (TRE)
40	Adresser les tableaux répéteurs d'exploitation (TRE) réf. : 310 051 et réf.: 337 735
41	Raccorder la GTC/GTB, le PC, la batterie, le secteur
42	Configurer
46	MISE EN SERVICE
46	Tester avant la mise en service
48	HISTORIQUE DES EVENEMENTS
49	MAINTENANCE
49	Entretenir
49	Maintenir
50	GLOSSAIRE



Consignes de sécurité

Ce produit doit être installé conformément aux règles d'installation par une entreprise spécialisée et dûment qualifiée.

Une installation incorrecte et/ou une utilisation incorrecte peuvent entraîner des risques de choc électrique ou d'incendie. Avant d'effectuer l'installation, lire la notice, tenir compte du lieu de montage spécifique au produit.

Ne pas ouvrir, démonter, altérer ou modifier l'appareil sauf mention particulière indiquée dans la notice. Tous les produits URA doivent exclusivement être ouverts et réparés par du personnel formé et habilité par URA. Toute ouverture ou réparation non autorisée annule l'intégralité des responsabilités, droits à remplacement et garanties.

Utiliser exclusivement les accessoires de la marque URA.

DESCRIPTIF DU SYSTÈME

Généralités

Cette unité de gestion d'alarme (UGA 2) conventionnelle est conçue pour répondre aux exigences des Systèmes de Sécurité Incendie (SSI) de catégorie C, D, E au sens de la norme NF S 61-931.

Il est conforme aux normes NF S 61-936 (EA), EN 12101-10 (Alimentation interne).

L'installation doit être réalisée en conformité avec la NF S 61-932.

L'UGA 2 intègre :

- une fonction de détection par 8 boucles de détection à équiper de déclencheurs manuels d'alarme,
- 1 fonction Evacuation (UGA 2)

L'UGA 2 permet de gérer 8 zones de détection manuelle (ZDM), 1 zone d'alarme (ZA).

L'UGA 2 peut gérer :

- 8 boucles de déclencheurs manuels d'alarme (DM) : 32 DM max. par boucle
- 3 lignes de diffuseurs d'évacuation (DE) pour piloter :
 - soit des DE sonores et/ou lumineux (DSAF, DVAF), des dispositifs d'alarme générale sélective (DAGS).
32 DE max. par ligne selon la consommation.
 - 1 ligne DE est alimentée par l'alimentation interne de l'UGA 2
 - 2 lignes DE peuvent être alimentées :
 - soit par l'alimentation interne de l'UGA 2,
 - soit par une alimentation externe AES ou EAES dans le cas où l'on a besoin d'alimenter plus de DE
- La durée de l'alarme générale est configurable (5 mln, 10 mln ou 15 mln)
- soit un système de sonorisation de sécurité (SSS)
- soit un ECSAV
- une entrée pour une AES ou EAES externe 24 VDC (avec contrôle de défaut de l'AES/EAES) pour alimenter 2 lignes de DE dans le cas où l'on a besoin d'alimenter plus de DE (voir calculs dans le chapitre «Calculer la consommation et les longueurs de câbles des lignes de DE : DE2 et DE3 étant alimentées par une AES ou EAES externe 24 V»)
- 4 contacts auxiliaires, dont 1 capable de commuter 230 VAC, paramétrables, pour piloter :
 - des blocs autonomes d'alarme sonore et/ou lumineux (BAAS Sa, BAASL Sa) : 16 max. par ligne,
 - ou des issues de secours,
 - ou des installations techniques.
- des tableaux répéteurs d'exploitation (TRE) et tableaux répéteurs de confort (TRC)
 - des TRE alimentés par l'UGA 2
 - ou des TRE autoalimentés
- une sortie dérangement sur contact sec pour reporter à distance l'information « DERANGEMENT GENERAL »
- un port GTC/GTB : pour envoyer des informations d'état vers la GTC/GTB
- un port USB pour raccorder un PC équipé du logiciel PC
- une fonction de test des DM pendant la mise en service ou la maintenance de l'installation

Autonomie de la batterie de l'UGA 2 :

- Dans le cas où l'on raccorde sur la sortie TRE de l'UGA 2 uniquement des TRE autoalimentés (réf. 337 735), alors l'autonomie de l'UGA 2 est de : 72 heures + 5 minutes d'alarme.
- Dans le cas où l'on raccorde sur la sortie TRE de l'UGA 2 des TRE télé-autoalimentés (réf. 310 051) ou des TRC (réf. 317 000, réf. 310 170), alors l'autonomie de l'UGA 2 est de : 12 heures + 5 minutes d'alarme.

Le logiciel PC fourni dans la clé USB livrée avec l'UGA 2 permet de :

- Effectuer des paramétrages avancés de l'UGA 2 :
 - Affecter des libellés aux boucles de détection (ZDM), aux sorties DE, aux sorties relais, aux TRE,
 - Matricer les ZDM vers les lignes DE
 - Matricer les ZDM vers les sorties relais 1, 2, 3, 4
 - Changer les codes d'accès niveau 2 et niveau 3
- Générer le dossier technique de l'installation
- Lire et traiter l'historique des 1000 derniers événements stockés dans l'UGA 2

Caractéristiques du système (SSI)	
Fonctions d'évacuation (UGA 2)	1
Nombre max. de zones d'alarme (ZA)	1
Nombre max. de zones de détection manuelle (ZDM)	8
Déclencheurs manuels d'alarme (DM)	
- Type	Conventionnel
- Nombre max.	32 DM par boucle
Diffuseurs d'évacuation (DE)	
- Type	DSAF, DVAF, DAGS
- Tension de fonctionnement	Tension nominale : 24 VDC
- Nombre max.	3 lignes DE 32 DE max par ligne selon la consommation. - Si DE alimentés par l'alimentation interne : I _{max} total sur les 3 lignes DE = 750 mA - Si besoin d'alimenter davantage de DE, utiliser une alimentation externe pour alimenter les lignes DE2 et DE3 : - sur ligne DE1 : I _{max.} = 750mA - sur lignes DE2 et DE3 : I _{max. total} = 1,5A
Alim externe (pour alimentation des sorties DE2 et DE3 exclusivement)	
- Type	AES 24 VDC ou EAES avec tension de sortie comprise entre 0,9×UN et 1,2×UN avec UN=24 VDC
- Tension de sortie de l'alimentation	Tension nominale : 24 VDC
- Courant de sortie de l'alimentation	Courant max. : selon la consommation sur les lignes DE2 et DE3
- Capacité des batteries	A calculer avec la méthode indiquée par le fabricant de l'alimentation
Système de sonorisation de sécurité (SSS) ou ECSAV	
- Nombre max.	1 SSS ou 1 ECSAV
Tableaux répéteurs	
- Type	TRE auto-alimentés, TRE télé-alimentés, TRC télé-alimentés
- Nombre max.	Pour les TRC réf. 317 000, réf. 310 170 ou TRE réf. 310 051 télé-alimentés : - si alimentés par l'alimentation interne de l'UGA 2 : - 5 TRC réf. : 317 000 ou - 3 TRC réf. : 310 170 ou - 3 TRE réf. : 310 051 - si alimentés par une alimentation externe : 15 TRC ou TRE Pour les TRE autoalimentés réf. 337 735 : Nbre max = 15

DESCRIPTIF DU SYSTÈME (SUITE)

Généralités (suite)

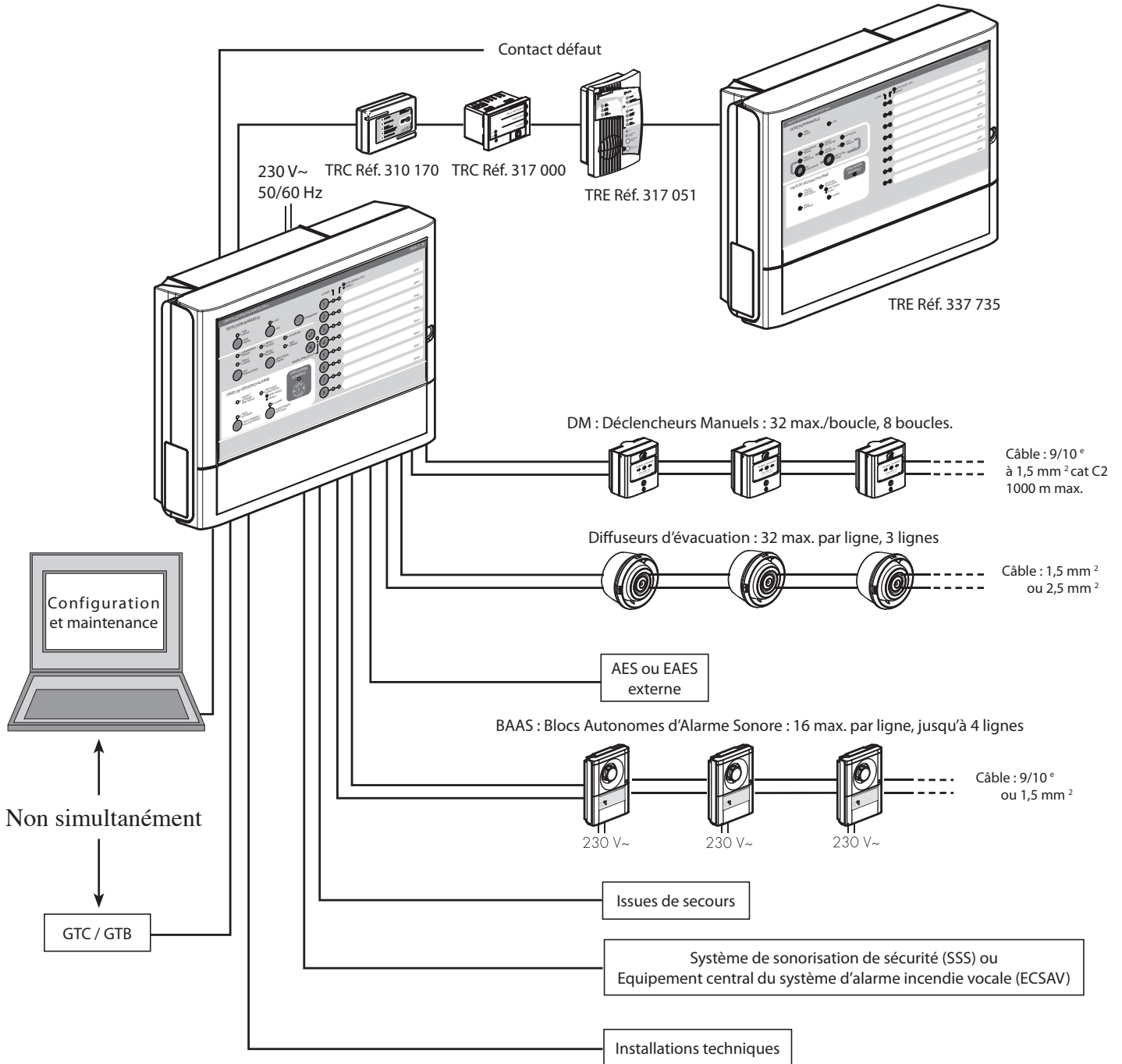
Caractéristiques de l'UGA 2	
Conforme aux normes	NF S 61-936 (EA), NF EN 12101-10 (Alimentation interne)
Tension d'alimentation principale (secteur)	230 VAC +10% / -15%
Fréquence de tension d'alimentation principale (secteur)	50 / 60 Hz
Courant consommé sur secteur (230V/50Hz)	I veille : < 17 mA (batterie chargée) Puissance active en veille et batterie chargée : < 1,5 W I max. en alarme : < 275 mA
Alimentation secondaire par batterie	1 batterie Plomb 12 V 7 Ah
Temps de recharge de la batterie	30 heures
Durée alarme générale	Configurable de 5 à 15 min
Autonomie	- Sans TRC ni TRE télé-alimentés : 72 heures + 5 minutes d'alarme. - Avec TRC ou TRE télé-alimentés : 12 heures + 5 minutes d'alarme.
Entrées boucles de détection	8 boucles conventionnelles, avec surveillance de ligne Résistance fin de ligne : 3,3 kΩ 1%
Sorties Diffuseurs d'Evacuation	3 sorties indépendantes, avec surveillance de ligne : - 1 sortie DE (DE1) alimentée par l'alimentation interne de l'UGA 2 - 2 sorties DE (DE2 et DE3) pouvant être alimentées : - soit par l'alimentation interne de l'UGA 2, - soit par une alimentation externe AES ou EAES (si besoin d'une puissance supérieure) Capacité des 3 sorties DE si alimentées par l'alimentation interne: I _{max total} = 750 mA Capacité des sorties DE si utilisation d'alimentation externe : Sortie DE1 : I _{max} = 750 mA sur alim interne Sorties DE2 et DE3 : I _{max total} = 1,5 A sur alim externe Résistance fin de ligne sur chaque ligne : 3,3 kΩ 1% Paramétrage «usine» : Toutes les boucles de DM (ZDm) pilotent toutes les sorties DE
Sorties 1, 2, 3, 4 (contacts auxiliaires)	- 3 sorties contacts secs RCT Pouvoir de coupure : 2 A / 24 VDC, 1 A / 48 VDC, sur charge résistive uniquement. - 1 sortie contact sec RCT pouvant commuter du 230 VAC Pouvoir de coupure : - 1 A / 230 VAC - ou 2A/24 VDC, 1A/48 VDC, sur charge résistive uniquement Le fonctionnement de chaque sortie est paramétrable. Paramétrage «usine» : Toutes les boucles de DM (ZDm) pilotent toutes ces sorties.
Sortie Report de dérangement	1 sortie contact sec CT Pouvoir de coupure : 2 A / 24VDC, 1 A / 48 VDC, sur charge résistive uniquement.
Entrée Alim externe (exclusivement pour l'alimentation des sorties DE2 et DE3)	- 1 entrée d'énergie 24 VDC +20% -10% - 1 entrée défaut secteur AES - 1 entrée défaut batteries AES
Entrée sortie TRE/TRC	- 1 sortie d'alimentation 24 VDC 150 mA pour alimenter les TRC réf. 317 000, réf. 310 170 et TRE réf. 310 051 - 1 port RS485 pour communication avec les TRE et les TRC (15 périphériques maximum)
Port de communication GTC/GTB/IOT	1 port RS485 19200 bits/s Protocole Modbus. Table Modbus fournie sur demande.
Port USB	1 port USB 1.1 Full Speed permettant la communication avec un logiciel PC Connecteur femelle type B

Switchs de configuration	<ul style="list-style-type: none"> - 19 dipswitchs permettant de configurer : - Le nombre de TRE raccordés au système - La durée de l'alarme générale - Le type de batterie (pour compensation en température) - Le mode de fonctionnement des sorties 1, 2, 3 et 4 (contacts auxiliaires) - La durée de l'alarme restreinte - 1 inverseur 2 positions pour sélectionner la source d'alimentation des sorties DE2 et DE3 (interne ou externe).
Sécurité électrique	Produit de classe II
Installation	À l'intérieur, en saillie
Température d'utilisation	-10°C à +45°C
Indice de protection	IP30 IK07
Poids de l'UGA 2 sans batterie	1276 g
Poids de l'UGA 2 avec batterie	3528 g
Dimensions (mm)	H : 230 x L : 320 x P : 85

DESCRIPTIF DU SYSTÈME (SUITE)

Composer le système

Réalisez l'association avec les quantités mentionnées.



	Référence	Désignation	Quantité
UGA 2	337 742	Unité de gestion d'alarme de type 2 - 8 boucles	
Batterie	386 003	Batterie Pb 12 V 7 Ah (VO)	
Tableaux répéteurs	310 170	TRC - tableau répéteur de confort	
	317 000	TRC - tableau répéteur de confort	
	310 051	TRE - tableau répéteur d'exploitation	
	337 735	TRE - tableau répéteur d'exploitation	
Déclencheurs manuels d'alarme	357 277	D.M. conventionnel rouge à membrane, saillie, 1 contact	
	357 278	D.M. conventionnel rouge à membrane, saillie, 2 contacts	
	359 003	Kit étanchéité	
BAAS et Diffuseurs d'évacuation	343 101	B.A.A.S.L. type SaMe	
	343 102	B.A.A.S.L. type Sa - classe C	
	343 103	B.A.A.S. BAAL Sa	
	343 104	B.A.A.S. type Sa	
	343 105	B.A.A.S. type Sa	
	350 010	Diffuseur d'Alarme Générale Sélective, montage saillie	
	350 020	Diffuseur sonore classe C	
	367 210	Diffuseur sonore classe B, encastré	
	367 211	Diffuseur sonore et lumineux, classe B, encastré	
	367 213	Diffuseur sonore classe A/AGS	
	367 220	Diffuseur sonore et lumineux, classe B, étanche, montage saillie	
	955 694	Diffuseur sonore, classe B, étanche, montage saillie	
	957 220	Diffuseur sonore, classe B, montage saillie	
	957 240	Diffuseur sonore et lumineux, classe B, montage saillie	
	367 300	Diffuseur lumineux rouge DVAF	
	367 303	Diffuseur lumineux rouge DVAF, IP45	
	367 422	Diffuseur lumineux blanc	
A.E.S. E.A.E. E.A.E.S.	324 100	A.E.S. 24 V 50W	
	324 101	A.E.S. 24 V 100 W	
	348 100	A.E.S. 48 V 100 W	
	348 101	A.E.S. 48 V 150 W	
	348 105	A.E.S. 48 V 200 W	

SIGNIFICATION DES VOYANTS ET TOUCHES DE LA FACE AVANT - SIGNALISATION SONORE INTERNE

Touche HORS SERVICE

Composer le code de niveau d'accès correspondant puis appuyer sur la touche ✓.

Un appui sur cette touche met hors service :

- Les boucles de DM (niveau 2)
- Les sorties DE (niveau 3)
- Les sorties relais 1, 2, 3, 4 (niveau 3)

Voyant HORS SERVICE

Voyant jaune.

Clignote quand au moins une boucle est hors service ou quand l'UGA 2 est hors service en niveau 3.

Touche TEST

Composer le code de niveau 2 puis appuyer sur la touche ✓. Un appui sur cette touche permet de passer en mode test.

Voyant Test

Voyant jaune.

- Allumé en fixe à l'entrée dans le menu Test
- Clignote quand au moins une boucle est en test

Touche REARMEMENT

Composer le code de niveau 2 puis appuyer sur la touche ✓.

Après disparition des causes d'alarme et de défaut, un appui sur cette touche remet en veille la/les boucle(s) de détection et les défauts.

Touches 1 à 8

- Servent à composer le code de niveau 2 ou 3 validé ensuite par un appui sur la touche ✓
- Servent à sélectionner les boucles de détection quand nécessaire

Voyant ALARME

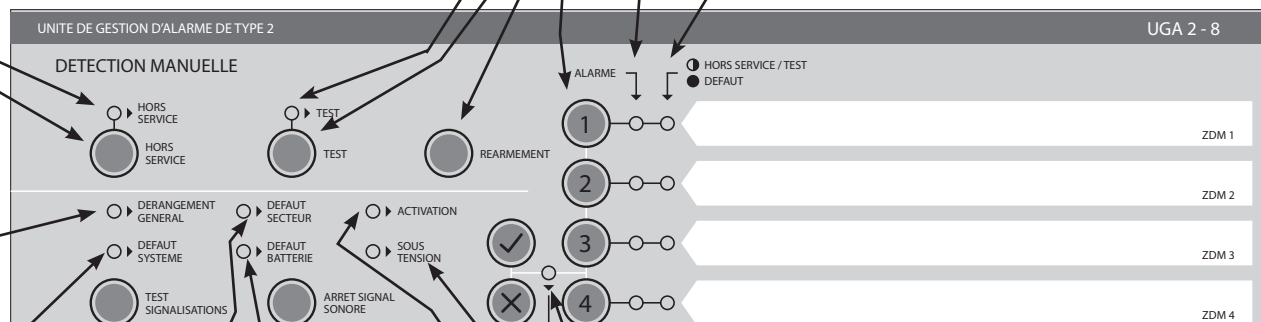
Voyant rouge.

- S'allume en fixe dès le départ en alarme (restreinte ou générale) dès qu'un feu est détecté
- Eteint, après l'évacuation générale par la composition du code de niveau 2 suivi d'un appui sur la touche ✓ puis sur la touche «REARMEMENT»

Voyant HORS SERVICE/TEST - DEFAULT

1 Voyant jaune par boucle.

- S'allume en fixe quand la boucle est en dérangement
- Clignote quand la boucle est hors service ou en test



Voyant DEFAULT BATTERIE

Voyant jaune

S'allume si la batterie de l'UGA 2 ou celle de l'AES/EAES externe des DE est défectueuse ou déchargée.

Voyant DEFAULT SECTEUR

Voyant jaune.

S'allume si le secteur de l'UGA 2 ou de l'AES/EAES externe est absent.

Voyant DEFAULT SYSTEME

Voyant jaune.

- S'allume lors d'une défaillance de fonctionnement de l'UGA 2
- S'éteint, après disparition du défaut, par la composition du code de niveau 2 suivi d'un appui sur la touche ✓ puis sur la touche "REARMEMENT"

Voyant du niveau d'accès

Voyant jaune.

- Flashe deux fois / seconde pour un niveau d'accès 2
- Flashe trois fois / seconde pour un niveau d'accès 3

Touche (✓) symbolisée dans le document par ✓

Touche (✗) symbolisée dans le document par ✗

Un appui :

- Sur la touche ✓ valide le code d'accès saisi et les configurations effectuées sur l'UGA 2
- De plus d'1 s sur la touche ✗ invalide le code entré ou permet de quitter le niveau en cours

Voyant SOUS TENSION

Voyant vert.

S'allume quand l'UGA 2 est alimentée (secteur ou batterie).

Voyant DERANGEMENT GENERAL

Voyant jaune.

- S'allume si au moins un dérangement est en cours sur l'UGA 2 et si la ligne d'alimentation des TRE est en court-circuit
- S'éteint quand tous les défauts ont disparu

Voyant ACTIVATION

Voyant rouge.

S'allume si une boucle de détection est en alarme.

Code «usine» de niveau 2 : 3112, modifiable par le biais du logiciel PC.
Code «usine» de niveau 3 : 3113, modifiable par le biais du logiciel PC.

**Voyant CONTACT AUXILIAIRE
HORS SERVICE**

Voyant jaune.
Clignote quand les sorties 1, 2, 3, 4 (contacts auxiliaires) sont hors service.

Touche TEST SIGNALISATIONS

Active tous les voyants et le buzzer pendant 5 s puis retour à l'état précédent.

Touche ARRET SIGNAL SONORE

Arrête le buzzer de l'UGA 2 en cas de feu ou de dérangement.

**Voyant DIFFUSEURS D'EVACUATION
HORS SERVICE / DEFAULT**

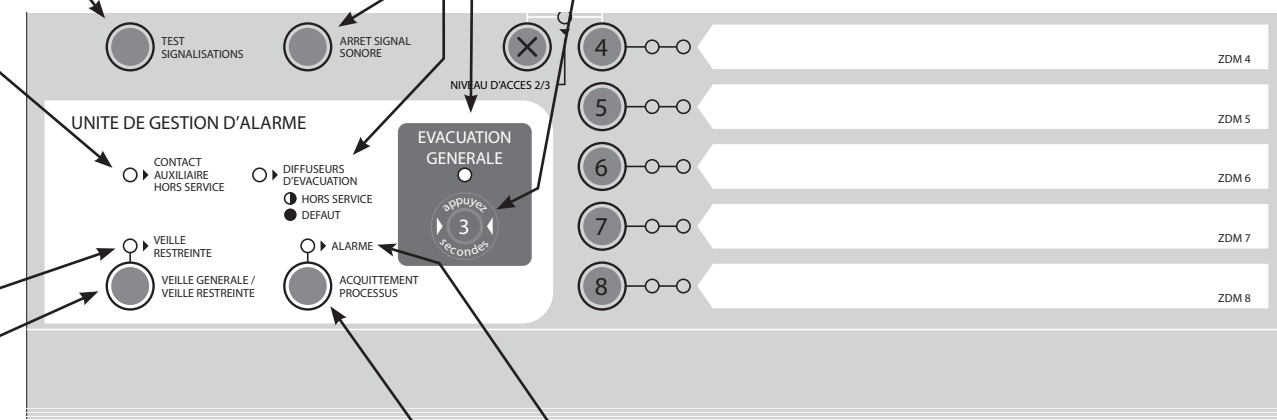
Voyant jaune.
- Clignote quand les diffuseurs d'évacuation sont hors service.
- S'allume en fixe si au moins l'une des lignes de diffuseurs d'évacuation présente une coupure ou un court-circuit, ou en cas de défaut d'alimentation de l'AES/EAES externe

Voyant EVACUATION GENERALE

Voyant rouge.
- S'allume pendant l'évacuation générale obligatoirement pendant 5 à 15 min selon la durée configurée
- Reste allumé tant qu'au moins une sortie relais est active

Touche EVACUATION GENERALE

Un appui de 3 s déclenche l'évacuation générale pendant 5 à 15 min selon la durée configurée.



**Touche VEILLE GENERALE
VEILLE RESTREINTE**

Après avoir composé le code de niveau 2 et appuyé sur la touche ✓, un appui sur cette touche permet de changer d'état entre ces deux types de veille.

Voyant VEILLE RESTREINTE

Voyant jaune.
S'allume si l'unité de gestion de l'alarme a été limitée à la veille restreinte.
Pas d'évacuation générale automatique.

Voyant ALARME

Voyant rouge.
S'allume dès qu'un feu est détecté.
S'éteint après :
1- Le réarmement du/des DM
2- La composition du code de niveau 2
3- L'appui sur la touche ✓
4- L'acquittement processus : pendant l'alarme restreinte -ou-
Le réarmement : après l'alarme générale

Touche ACQUITTEMENT PROCESSUS

Uniquement pendant l'alarme restreinte et après composition du code de niveau 2, un appui sur cette touche empêche la diffusion de l'alarme générale (en cas de déclenchement intempestif).

BUZZER :

Signal sonore interne

Ce signal fonctionne en continu dès l'apparition d'un feu ou d'un dérangement.

Arrêt du buzzer de l'UGA 2 :

- En automatique quand tous les événements ont disparu
- En manuel après appui sur le BP «ARRET SIGNAL SONORE».

NIVEAUX D'ACCÈS ET EXPLOITATION

Accéder aux fonctions et utiliser les menus des niveaux d'accès 1, 2 et 3

Niveau d'accès 1

- Signaler les états de l'UGA 2 :
 - dérangements
 - alarmes
 - hors service
 - tests
 - etc.
- Effectuez un test de la signalisation (voyants et buzzer) : touche TEST SIGNALISATION
- Arrêtez le signal sonore émis par le buzzer
- Déclenchez l'évacuation générale
- Accédez au niveau 2 (via les touches 1 à 8) : Composez le code de niveau 2 puis appuyez sur la touche ✓
Code «usine» : 3112 modifiable par le biais du logiciel PC
- Accédez au niveau 3 (via les touches 1 à 8) : Composez le code de niveau 3 puis appuyez sur la touche ✓
Code «usine» : 3113 modifiable par le biais du logiciel PC

Niveau d'accès 2

Accéder aux fonctions et menus

- Accédez au menu de mise EN/HORS TEST des boucles de DM
- Accédez au menu de mise EN/HORS SERVICE des boucles de DM
- Basculez d'un état à l'autre de l'UGA : entre VEILLE RESTREINTE et VEILLE GÉNÉRALE
- Effectuez un ACQUITTEMENT PROCESSUS
- Effectuez un RÉARMEMENT de l'UGA 2
- Retournez en niveau 1 : appuyez plus d'1 s sur la touche ×

Utiliser les menus

- Tester les boucles de DM

- Le menu «Test des boucles» de DM permet de s'assurer que les DM : - fonctionnent
- sont raccordés sur la ZDm souhaitée

Les DE et BAAS Sa sont testés en même temps.

- 1- Tapez le code de niveau 2
- 2- Appuyez sur la touche ✓
- 3- Appuyez sur la touche «TEST» --> le voyant «TEST» s'allume en fixe ainsi que le voyant jaune des boucles en veille.
 - Si des boucles sont hors service, leur voyant jaune s'éteint
 - Si des boucles sont en test, leur voyant jaune clignote
- 4- Appuyez sur la touche d'une boucle en veille
- 5- Appuyez sur la touche ✓ --> le voyant jaune de toutes les boucles clignote : toutes les boucles sont en test (sauf celles hors service)
- 6- Activez un DM, le voyant rouge «ALARME» de la boucle correspondante s'allume en fixe
Si la boucle du DM est matricée avec les sorties DE et BAAS Sa ceux-ci sont alors activés pendant 10 s.

Pour sortir de ce menu : appuyez plus d'une seconde sur la touche × --> les voyants jaunes de toutes les boucles mises en test clignotent.

Pour remettre toutes les boucles hors test : renouvelez l'opération --> les voyants jaunes de toutes les boucles mises hors test sont éteints.

Après 10 min sans action, l'UGA 2 revient au niveau 1, les actions non validées seront perdues.

- Mettre en/hors service les boucles de DM

Le menu «HS Boucles» de DM permet de mettre en ou hors service individuellement les boucles de DM

- 1- Composez le code de niveau 2
- 2- Appuyez sur la touche ✓
- 3- Appuyez sur la touche «HORS SERVICE» --> le voyant «HORS SERVICE» s'allume
 - Si des boucles sont en veille, leur voyant jaune s'allume en fixe
 - Si des boucles sont hors service, leur voyant jaune clignote
 - Si des boucles sont en test, leur voyant jaune s'éteint
- 4- Appuyez sur la touche du numéro de la boucle à mettre hors service
- 5- Appuyez puis sur la touche ✓ --> le voyant jaune correspondant clignote
- 6- Appuyez sur la touche du numéro de la boucle à mettre en service
- 7- Appuyez puis sur la touche ✓ --> le voyant jaune correspondant s'allume en fixe

Pour sortir de ce menu : appuyez plus d'une seconde sur la touche × --> les voyants jaunes des numéros de toutes les boucles mises hors service clignotent.

Pour remettre toutes les boucles en service : renouvelez l'opération --> les voyants jaunes des numéros de toutes les boucles mises en service sont éteints.

Après 10 min sans action, l'UGA 2 revient au niveau 1, les actions non validées seront perdues.

Niveau d'accès 3

Accéder aux fonctions et menus

- Accédez au menu de mise EN/HORS SERVICE des sorties DE
- Accédez au menu de mise EN/HORS SERVICE des sorties relais 1, 2, 3 et 4
- Retournez en niveau 1 : appuyez plus d'1 s sur la touche ×

Utiliser les menus

- Mettre en/hors service les sorties DE et les sorties relais 1, 2, 3, 4

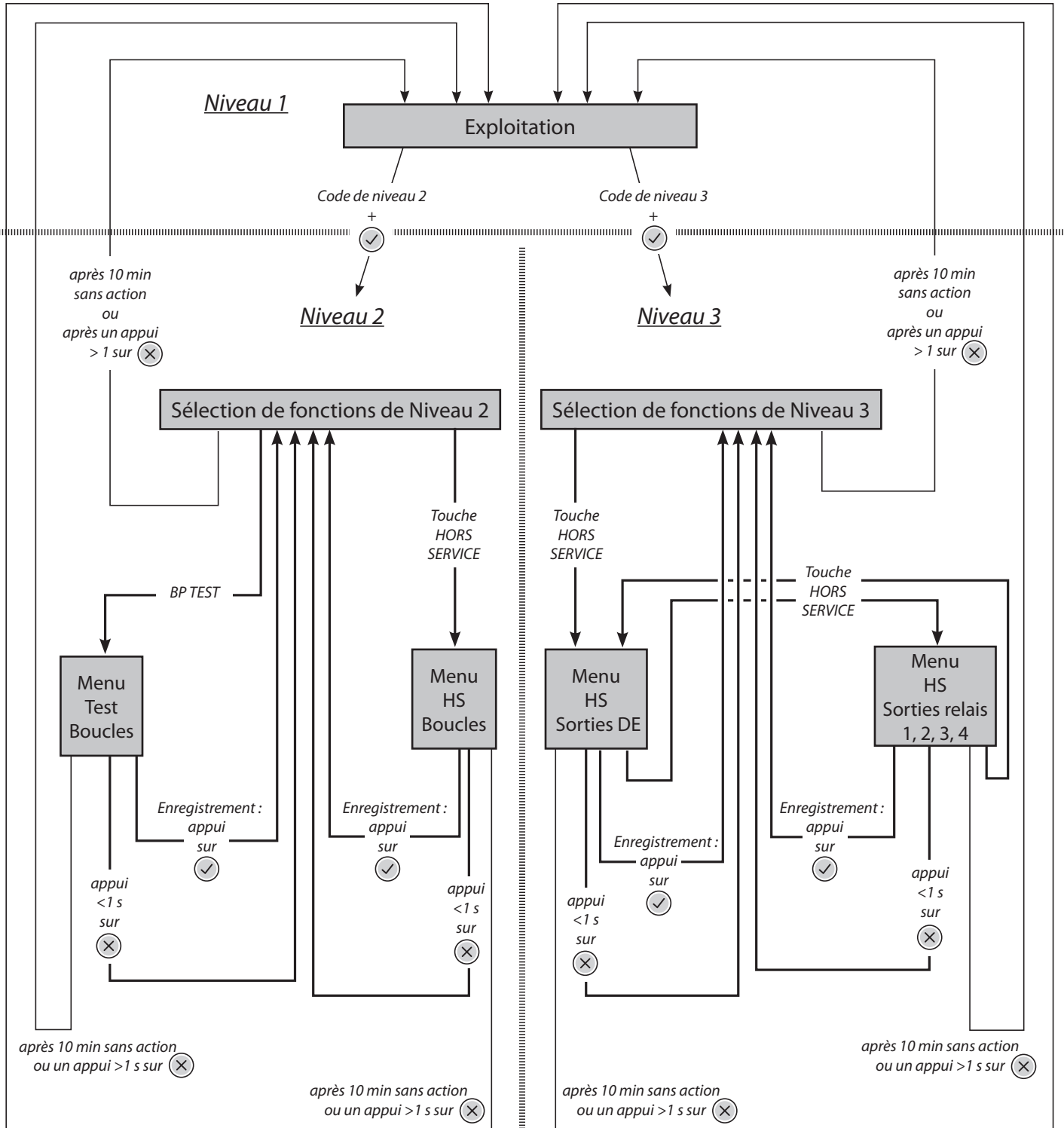
- Le menu «HS sorties DE» permet de mettre en ou hors service l'ensemble des 3 sorties DE
- Le menu «HS sorties relais 1, 2, 3 et 4» permet de mettre en ou hors service l'ensemble des 4 sorties relais
 - 1- Composez le code de niveau 3
 - 2- Appuyez sur la touche ✓
 - 3- Appuyez sur la touche «HORS SERVICE» --> le voyant «HORS SERVICE» clignote
 - A chaque appui sur la touche «HORS SERVICE» le voyant jaune «CONTACT AUXILIAIRE HORS SERVICE» ou le voyant jaune «DIFFUSEURS D'EVACUATION» s'allume en fixe.
 - a- Choisissez ce que vous voulez mettre en/hors service.
 - b- Appuyez sur la touche 1 pour mettre en ou hors service ce qui est sélectionné
 - c- Appuyez sur la touche ✓
- Pour sortir de ce menu : appuyez plus d'une seconde sur la touche × --> Le voyant jaune de l'élément mis hors service clignote
- Un retour dans le menu permet de mettre le deuxième élément hors service en suivant la même procédure

Après 10 min sans action l'UGA 2 revient en niveau 1, les actions non validées sont perdues.

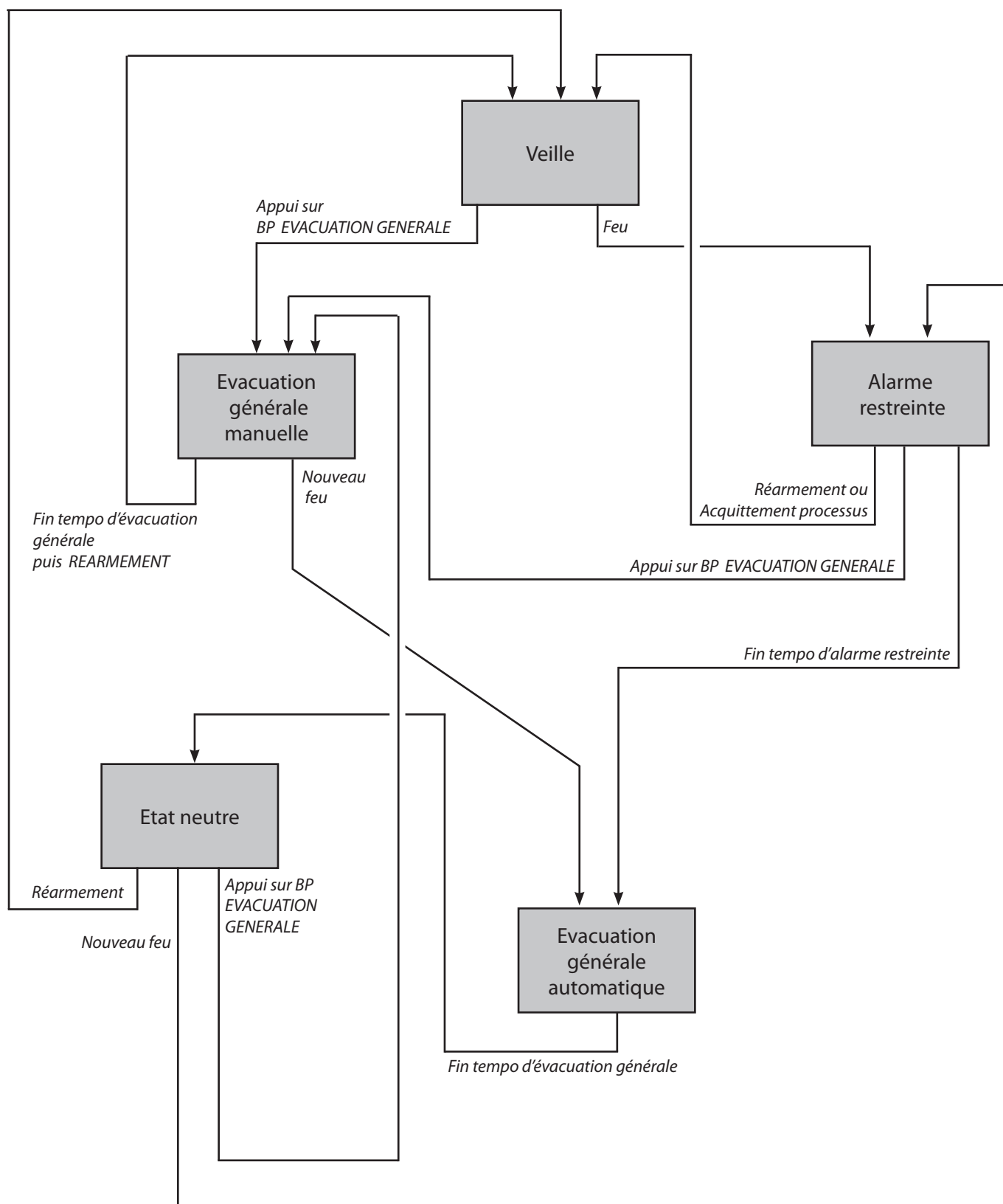
FUNCTIONNALITES

Accéder aux différents menus de l'UGA 2

Exploitation



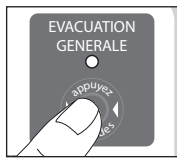
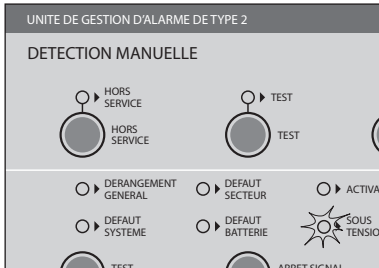
Passer d'un état à l'autre de l'UGA



FONCTIONNALITES (SUITE)

Repérer l'état de l'UGA 2 et agir

Etat de veille générale



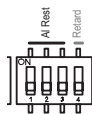
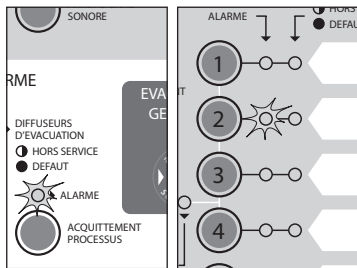
Définition, situation du système

- L'UGA 2 est opérationnel, il assure la veille du bâtiment
L'UGA 2 changera d'état en cas de déclenchement d'alarme ou de dérangement.
- Le voyant vert «SOUS TENSION» est allumé en fixe
- Les autres voyants ne sont pas allumés
- Aucun signal sonore

Dans cet état :

- Si vous constatez un début d'incendie, lancez l'évacuation générale en appuyant 3 s sur la touche «EVACUATION GÉNÉRALE», le cycle d'alarme générale est alors déclenché :
 - Le voyant rouge «EVACUATION GÉNÉRALE» est allumé
 - L'UGA 2 émet un signal sonore
 - Les avertisseurs sont activés
 - Le cycle d'alarme est déclenché pour une durée de 5 minutes minimum (en fonction de la configuration du commutateur «Al Gen»)

Etat d'alarme restreinte



Définition, situation du système

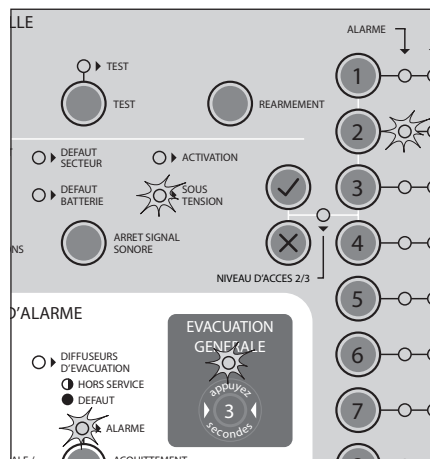
- Un feu est détecté :
 - le voyant rouge «ALARME» de la boucle activée est allumé
 - L'UGA 2 émet un signal sonore
 - Le voyant «ALARME» est allumé
- L'état d'alarme restreinte précède l'état d'alarme générale, l'UGA 2 part en alarme restreinte dès lors qu'une ligne de déclencheurs manuels est activée
La durée de l'alarme restreinte est configurable de 0 à 5 minutes sur la carte électronique : Commutateur «Al Rest» : tempo d'alarme restreinte (voir chapitre VUE INTERIEURE / Carte).

Dans cet état :

- Si vous constatez un début d'incendie :
 - Lancez l'évacuation générale en appuyant 3 s sur la touche «EVACUATION GENERALE»
Le cycle d'alarme est déclenché.
- En cas de déclenchement intempestif vous pouvez interrompre le cycle d'alarme restreinte :
 - 1- Passez en niveau 2 :
 - a- Composez le code de niveau 2
 - b- Appuyer sur la touche ✓
 - 2- Appuyez sur la touche «ACQUITTEMENT PROCESSUS»
 - 3- Réarmez le(s) DM
 - 4- Réarmez l'UGA 2 :
 - a- Composez le code de niveau 2
 - b- Appuyer sur la touche ✓ puis sur la touche «REARMEMENT»

L'UGA 2 est à nouveau en état de veille.

Etat d'évacuation générale



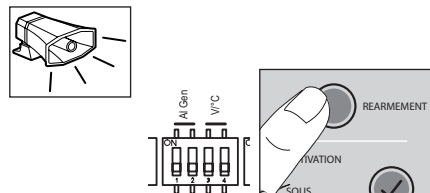
Définition, situation du système

- L'UGA 2 déclenche l'évacuation générale
 - Les voyants rouges «EVACUATION GÉNÉRALE» et «ALARME» sont allumés en fixe
 - Le voyant rouge «ALARME» de la boucle activée est allumé
 - L'UGA 2 émet un signal sonore
 - Les avertisseurs sont activés
 - Le cycle d'alarme est déclenché pour une durée de 5/10/15 minutes en fonction de la configuration réalisée au niveau des Commutateurs «Al Gen» : tempo d'alarme générale (voir chapitre VUE INTERIEURE / Carte)

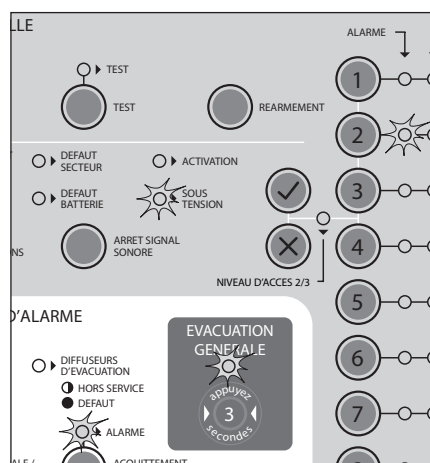
Dans cet état :

- En situation d'exploitation, le cycle d'alarme générale fonctionne pendant 5 minutes minimum (en fonction de la durée configurée) , il s'interrompt automatiquement
Après ce cycle :

- 1- Réarmez les déclencheurs manuels
- 2- Réarmez l'UGA 2 :
 - a- Composez le code de niveau 2
 - b- Appuyez sur la touche ✓
 - c- Appuyez sur la touche «REARMEMENT»



Etat neutre (état de l'UGA 2 après l'évacuation générale)



Définition, situation du système

- L'UGA 2 pilote l'évacuation du public
 - Les voyants rouges «EVACUATION GÉNÉRALE» et «ALARME» sont allumés en fixe
 - Le voyant rouge «ALARME» de la boucle activée est allumé
 - L'UGA 2 émet un signal sonore

Dans cet état :

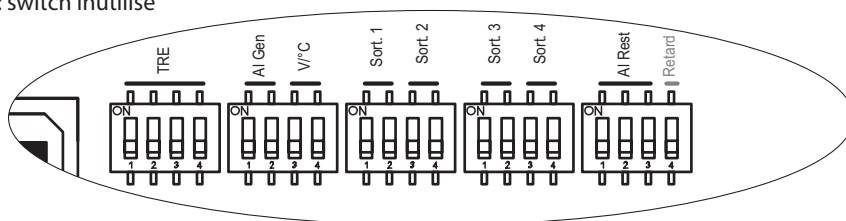
- 1- Réarmez le(s) DM enclenché(s)
 - 2- Réarmez l'UGA 2 :
 - a- Composez le code de niveau 2
 - b- Appuyez sur la touche ✓
 - c- Appuyez sur la touche «REARMEMENT»
- Vous pouvez lancer l'évacuation générale : appuyez sur la touche «EVACUATION GENERALE»
L'UGA 2 part en évacuation générale, voir état d'évacuation générale ci-dessus.
 - L'UGA 2 prend en compte le déclenchement d'un DM d'une nouvelle boucle

VUE INTERIEURE

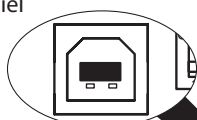
Repérer les borniers et commutateurs de la carte

Commutateurs de configuration :

- TRE : nombre de TRE raccordés
- Al Gen : configuration de la durée de l'alarme générale : 5, 10 ou 15 min
- V/°C : compensation en température batterie : en fonction de la marque de batterie achetée
- Sort. 1 : Configuration du mode de fonctionnement de la SORTIE 1
- Sort. 2 : Configuration du mode de fonctionnement de la SORTIE 2
- Sort. 3 : Configuration du mode de fonctionnement de la SORTIE 3
- Sort. 4 : Configuration du mode de fonctionnement de la SORTIE 4
- Al Rest : tempo alarme restreinte : de 0 à 5 min
- Retard : switch inutilisé



Connecteur USB B pour raccorder un PC
(pour la programmation avec le logiciel
PC et la lecture de l'historique)

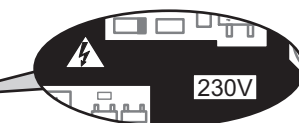


Un appui sur ce bouton-poussoir permet le redémarrage du
système (et allume le voyant jaune DEFAULT SYSTEME)



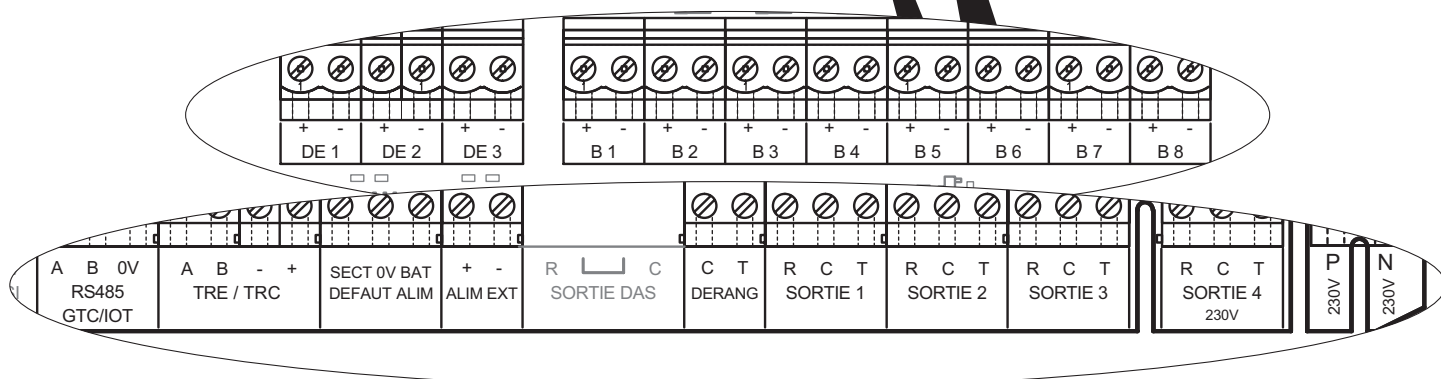
Commutateur de choix du type d'alimentation des DE des lignes DE2 et DE3 :

INTERNE ou EXTERNE.
(La ligne DE1 est toujours alimentée par l'alimentation
INTERNE de l'UGA 2)



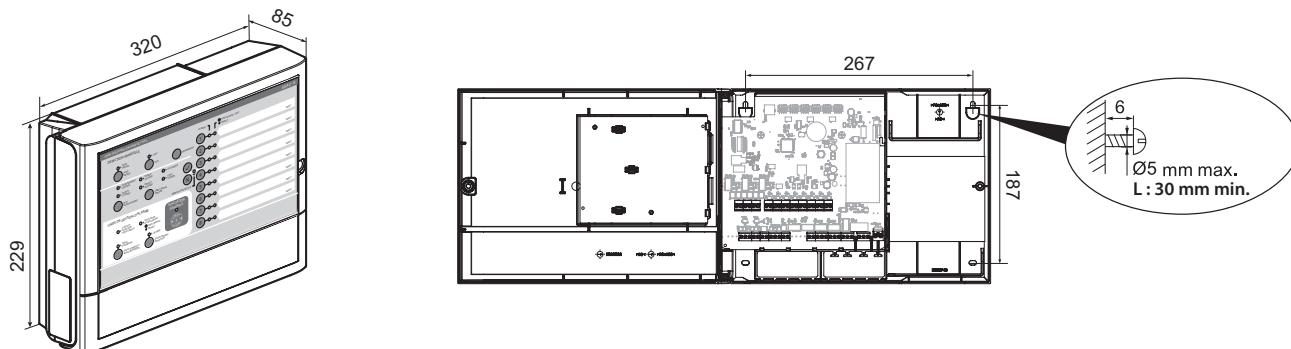
Zones de couleur blanche
sur la carte :
zone de danger / Secteur

Borniers de raccordement des entrées/sorties



INSTALLATION

Fixer l'UGA 2



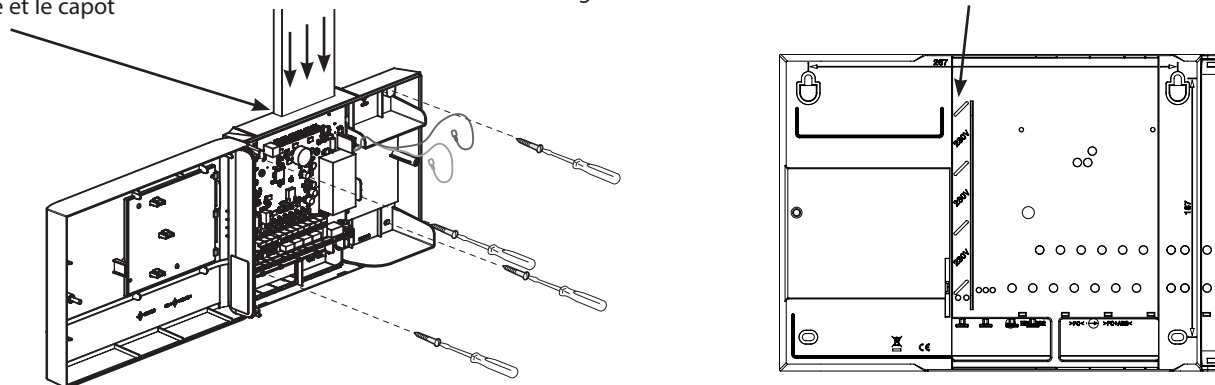
Fixation murale saillie, verticale entre 0,7 et 1,8 m du sol.

- 1- Réalisez les raccordements et câblages hors tension
- 2- Faites arriver les câbles d'alimentation en saillie en partie supérieure et inférieure ou encastrez-les à l'arrière de l'UGA 2
 - Leur arrivée en surface du mur implique obligatoirement l'installation d'une goulotte. Ne laissez pas d'espace entre la goulotte et le capot de l'UGA 2.
 - Réalisez une découpe du socle pour le passage des câbles à une dimension inférieure à celle de la goulotte
- 3- Ouvrez le capot
- 4- Percez les 4 trous de fixation dans le mur en respectant les cotes indiquées plus haut
- 5- Munissez-vous de 4 vis de fixation : longueur min. : 30 mm, diamètre max. : 5 mm
- 6- Fixez l'UGA 2 en commençant par les deux vis du haut

Veillez à ne pas laisser d'espace entre la goulotte et le capot de l'UGA 2.

Faites arriver les câbles dans une goulotte

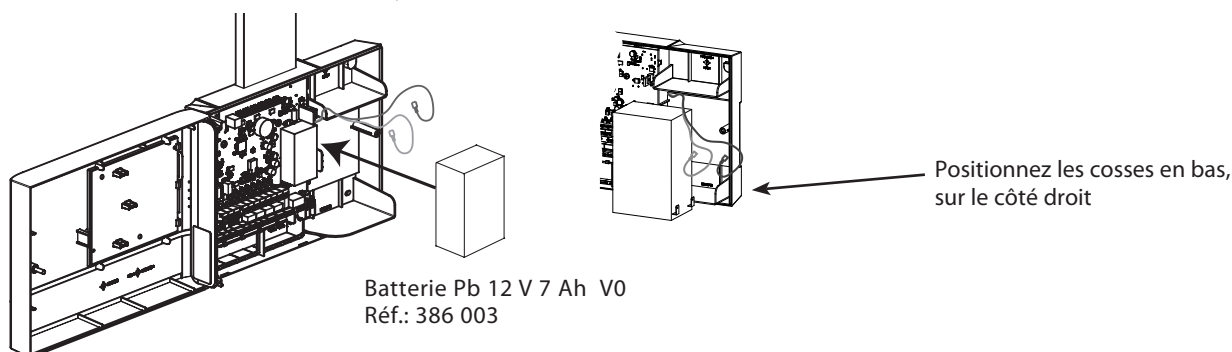
Passez les câbles secteur dans l'espace dédié à l'arrière de l'UGA 2



Positionner la batterie

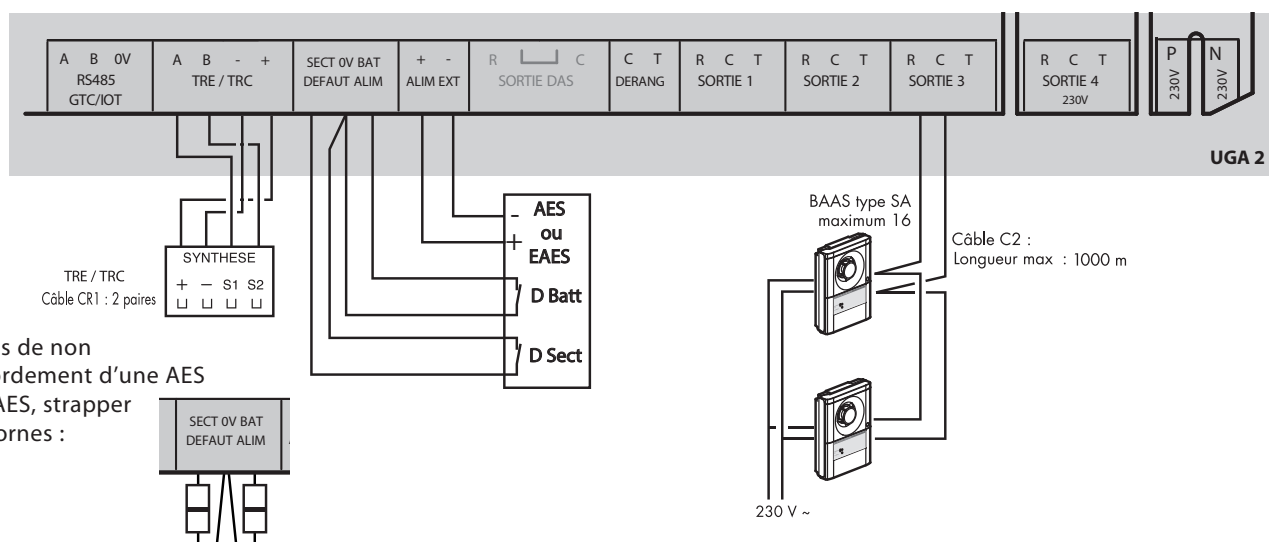
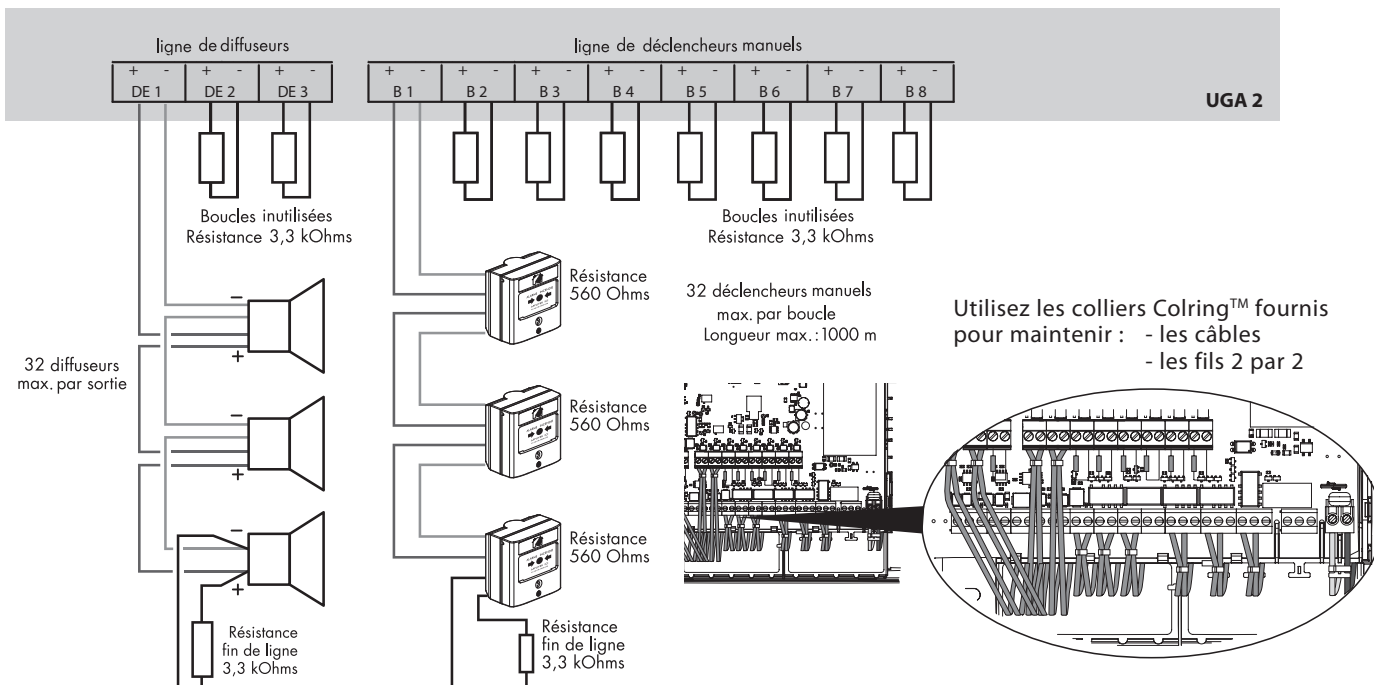
Livrée séparément.

Réalisez ces raccordements en fin d'installation, avant le raccordement du secteur.



INSTALLATION (SUITE)

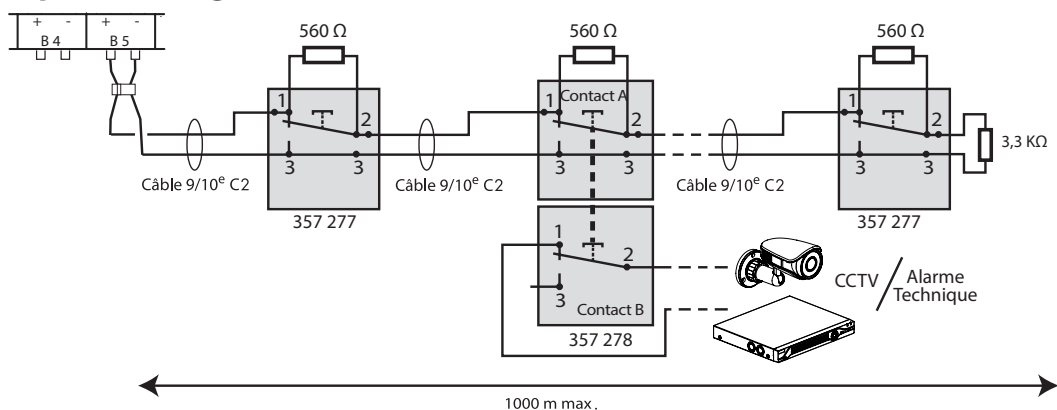
Visualiser le schéma général de raccordement



- Réalisez tous les câblages hors tension
- - Raccordez une résistance de fin de ligne : 3,3 kOhms, 1/4 W, $\pm 1\%$ sur chaque boucle de déclencheurs manuels
 - Si des boucles ne sont pas utilisées, placez cette résistance sur les borniers correspondants
- Utilisez les résistances livrées dans le sachet : couleur orange - orange - noir - marron - marron
- Raccordez une résistance de 560 Ohms, 2 W, $\pm 5\%$ dans chaque DM
 - Utilisez les résistances livrées dans le sachet : couleur vert - bleu - marron - or
- Raccordez une résistance de fin de ligne : 3,3 kOhms, 1/4 W, $\pm 1\%$ sur chaque ligne de diffuseurs d'évacuation (sonores et/ou lumineux) :
 - Raccordez une résistance de fin de ligne 3,3 kOhms, 1/4W, $\pm 1\%$, sur le dernier DE de chaque ligne
 - Si une sortie n'est pas utilisée, raccordez la résistance sur le bornier concerné
- Utilisez les résistances livrées dans le sachet : couleur orange - orange - noir - marron - marron
- En cas de non raccordement d'une AES ou EAES, strappez les bornes «DEFAULT SECTEUR» et «DEFAULT BAT»
 - Utilisez les straps livrés dans le sachet : anneau de couleur noir
- Longueurs de câble :
 - Tenez compte de la longueur du câble indiquée dans le chapitre «Installation / Câbler» de la référence concernée
 - Tenez compte de la longueur du câble depuis le bornier de l'UGA 2 jusqu'au bornier du dernier élément de la ligne

Câbler les boucles déclencheurs manuels (DM)

Exemple de câblage avec réf. 357 277/278

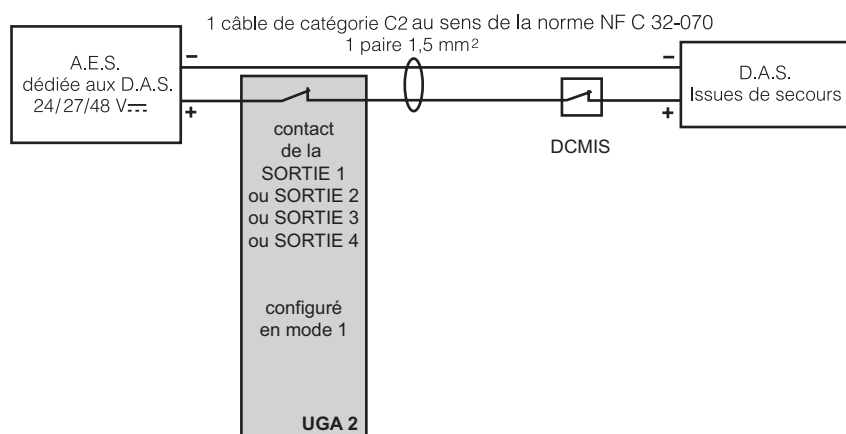


- 32 DM max. par boucle
- Réalisez tous les câblages hors tension
- Maintenez les fils deux par deux avec un collier Colring™ fourni
- Equipez les DM d'une résistance de 560 Ohms
- Placez une résistance de 3,3 kOhms sur le dernier DM de chaque ligne
- Câble : longueur maximum 1000 mètres en 9/10^e, câble de catégorie C2 au sens de la norme NF C 32-070

Défauts éventuels

- Voyant jaune «DEFAUT» d'une boucle est allumé en fixe
 - Vérifiez le câblage
- Voyant rouge «ALARME» d'une boucle est allumé en fixe
 - Vérifiez le câblage et l'implantation des résistances

Câbler les issues de secours

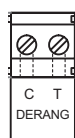


- Réalisez tous les câblages hors tension

Câbler la sortie «Dérangement»

Caractéristiques de cette sortie :

Bornier	Caractéristique
DERANG	2 A / 24 VDC ou 1 A / 48 VDC sur charge résistive



Position du contact sec de cette sortie :

En veille : C ——— T En dérangement : C ——— T

- Réalisez tous les câblages hors tension

INSTALLATION (SUITE)

Câbler les sorties 1, 2, 3, 4

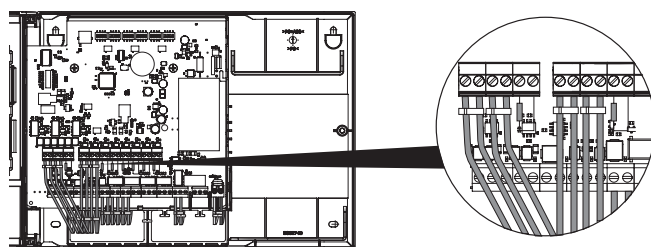
Ces sorties servent de contact auxiliaire. Elles peuvent être utilisées pour raccorder des BAAS, des issues de secours, des installations techniques ou des transmetteurs d'alarme, etc.

- Réalisez tous les câblages hors tension
 - Maintenez les câbles en place avec les colliers Colring™ fournis
- L'activation et le retour en veille de chaque sortie sont configurables indépendamment.

Caractéristiques de ces sorties :

Bornier	Pouvoir de coupure
SORTIES 1 à 3	2 A / 24 VDC ou 1 A / 48 VDC sur charge résistive
SORTIE 4 230 V	2 A / 24 VDC ou 1 A / 48 VDC sur charge résistive -ou- 1 A / 230 VAC

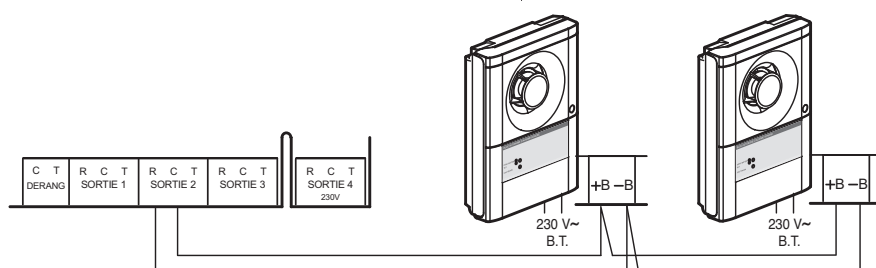
Position des contacts de ces sorties :



Maintenez les fils en place 2 par 2 avec les colliers Colring™ fournis.

Câbler les blocs autonomes d'alarme sonore BAAS Sa

Exemple de câblage avec réf. 343 101/102/103/104/105 :



16 BAAS max. par sortie

- Réalisez tous les câblages hors tension
- Respectez les câblages : borne C et borne R de la sortie indifféremment reliées aux bornes +B et -B du BAAS
- Respectez les polarités des BAAS : +B vers +B et -B vers -B
- Configurez la sortie en mode D pour bénéficier du mode test des BAAS
- Câbles de liaison BAAS : longueur max. 1000 mètres en 9/10^e, câble de catégorie C2 au sens de la norme NF C 32-070

Défauts éventuels

- La ligne BAAS déclenche en permanence : coupure de ligne. Vérifiez le câblage, vérifiez les bornes CR du contact auxiliaire, le contact est fermé en veille et s'ouvre en phase alarme
- La ligne BAAS ne fonctionne pas :
 1. Débranchez la ligne BAAS, les BAAS partent en alarme
Si les BAAS ne partent pas en alarme, il y a un court circuit sur la ligne. Vérifiez le câblage.
 2. Vérifiez le fonctionnement de l'UGA 2, le contact est fermé en veille et s'ouvre en phase alarme

Calculer la consommation et les longueurs de câbles des lignes de diffuseurs d'évacuation (sonores et/ou lumineux) (DE)

DE1 / DE2 / DE3 alimentés par l'alimentation interne 24 V de l'UGA 2

Rappel : Le nombre maximal autorisé de DE par ligne est égal à 32.

Calculez la consommation sur les lignes de DE

Réf. DE	i conso sous 24 V (A)	Ligne DE1		Ligne DE2		Ligne DE3	
		nombre de DE : N1	$I_{total\ 1} (A) = N1 \times i$	nombre de DE : N2	$I_{total\ 2} (A) = N2 \times i$	nombre de DE : N3	$I_{total\ 3} (A) = N3 \times i$
367 220	0,0237						
367 210	0,0095						
367 211	0,0237						
957 240	0,0237						
957 220	0,0095						
955 694	0,0095						
350 010)	0,0237						
350 020 seuls sur la ligne			Reporter I_{ligne} du Tableau 1		Reporter I_{ligne} du Tableau 1		Reporter I_{ligne} du Tableau 1
367 213	0,009						
367 303 sur calibre 2 cd	0,016						
367 303 sur calibre 10 cd $N_{max} = 18$	0,040						
367 300	0,016						
367 422	0,016						
I_{TOTAL} par ligne (A)							
$I_{TOTAL} (A) =$ Ligne DE1 + ligne DE2 + ligne DE3 (doit être au maximum égal à 0,75 A)							

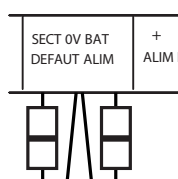
Tableau 1
Consommation en fonction du nombre de 350 020

Nombre de 350 020	I ligne (A)
1	0,22
2	0,45
3	0,64

Positionnez le commutateur de choix du type d'alimentation des DE des lignes DE2 et DE3 sur «INTERNE» :



Strapez les bornes :



INSTALLATION (SUITE)

Calculer la consommation et les longueurs de câbles des lignes de diffuseurs d'évacuation (sonores et/ou lumineux) (DE) (suite)

DE1 / DE2 / DE3 alimentés par l'alimentation interne 24 V de l'UGA 2 (suite)

Calculez la longueur maximale (m) des lignes de DE

Réf. DE	Longueur et formules de calcul du câble (m)				Calcul des longueurs de câble des lignes (m)		
	SANS MIXAGE des références de DE		AVEC MIXAGE des références de DE		Ligne DE1	Ligne DE2	Ligne DE3
	S = 1,5 mm ²	S = 2,5 mm ²	S = 1,5 mm ²	S = 2,5 mm ²	S = mm ²	S = mm ²	S = mm ²
367 220	= 449 / I (A)*	1000	= 449 / I (A)*	= 749 / I (A)*			
367 210	1000	1000	= 449 / I (A)*	= 749 / I (A)*			
367 211	= 449 / I (A)*	1000	= 449 / I (A)*	= 749 / I (A)*			
957 240	= 449 / I (A)*	1000	= 449 / I (A)*	= 749 / I (A)*			
957 220	1000	1000	= 449 / I (A)*	= 749 / I (A)*			
955 694	1000	1000	= 449 / I (A)*	= 749 / I (A)*			
350 010	= 449 / I (A)*	1000	= 449 / I (A)*	= 749 / I (A)*			
350 020	Reporter la longueur m du Tableau 2		= 304 / I (A)*	= 506 / I (A)*			
367 213	1000	1000	= 449 / I (A)*	= 749 / I (A)*			
367 303 sur calibre 2 cd	= 449 / I (A)*	1000	= 449 / I (A)*	= 749 / I (A)*			
367 303 sur calibre 10 cd	= 449 / I (A)*	1000	= 449 / I (A)*	= 749 / I (A)*			
367 300	= 449 / I (A)*	1000	= 449 / I (A)*	= 749 / I (A)*			
367 422	= 449 / I (A)*	1000	= 449 / I (A)*	= 749 / I (A)*			
Longueur de câble des lignes (m) :					DE1 :	DE2 :	DE3 :

* I étant le courant total consommé en A sur la ligne correspondante et avec une longueur max. de câble ≤ 1000 m

Dans le cas de MIXAGE (raccordement de différents types de DE sur la ligne) la longueur de câble la plus faible relevée dans le tableau ci-dessus impose la longueur maximale de la ligne.

Exemple de calcul d'une longueur maximale de câblage de diffuseurs sonores. Sur la ligne 1, sont câblés en 1,5 mm² :

- 5 diffuseurs sonores réf. 957 220

- 2 diffuseurs sonores réf. 350 020

Tableau 2 :
Longueur de câble en fonction du nombre de DS 350 020

Nombre de 350 020	Longueur du câble (m)	
	S = 1,5 mm ²	S = 2,5 mm ²
1	1000	1000
2	650	1000
3	400	700

Réf.	Conso sous 24 V (A) i	Ligne 1	
		nombre N1	I _{Total1} (A) = N1 xi
957 220	0,0095	5	0,0475
350 020	0,25	2	0,5
I TOTAL (A) par ligne			0,5475

Réf.	Longueur du câble (m)
	S = 1,5 mm ²
957 220	449 / 0,5475 = 820
350 020	304 / 0,5475 = 555

La longueur maximale imposée de la ligne 1 est égale à 555 mètres

DE1 alimentés par l'alimentation interne de l'UGA 2 et DE2 / DE3 par une AES ou EAES externe 24 V

Pour alimenter en 24 V plus de DE, raccordez une alimentation externe adaptée pour alimenter les lignes DE2 et DE3 :

- AES 24 VDC conforme à la norme NF S 61-940
- EAES 24VDC conforme à la norme NF EN 12-101-10, $0,9 \times U_n < \text{tension de sortie} < 1,2 \times U_n$ pour $U_n = 24 \text{ VDC}$

Le nombre maximal autorisé de DE par ligne est égal à 32.

Calculez la consommation sur les lignes de DE

Réf. DE	i conso sous 24 V (A)	Ligne DE1 alimentée par l'alimentation interne de l'UGA 2		Ligne DE2		Ligne DE3	
		nombre de DE : N1	$I_{\text{total 1}} \text{ (A)}$ $= N1 \times i$	nombre de DE : N2	$I_{\text{total 2}} \text{ (A)}$ $= N2 \times i$	nombre de DE : N3	$I_{\text{total 3}} \text{ (A)}$ $= N3 \times i$
367 220	0,0237						
367 210	0,0104						
367 211	0,0237						
957 240	0,0237						
957 220	0,0104						
955 694	0,0104						
350 010	0,0237						
350 020 seuls sur la ligne			Reporter I_{ligne} du Tableau 3		Reporter I_{ligne} du Tableau 3		Reporter I_{ligne} du Tableau 3
367 213	0,0103						
367 303 sur calibre 2 cd	0,0163						
367 303 sur calibre 10 cd	0,0403						
367 300	0,0163						
367 422	0,0163						
$I_{\text{TOTAL1}} \text{ (A)} = \text{ligne DE1}$ (doit être au maximum égal à 0,75 A)							
				I_{TOTAL2} (A) = ligne DE2		I_{TOTAL3} (A) = ligne DE3	
				$I_{\text{TOTAL2+3}} \text{ (A)} = \text{ligne DE2} + \text{ligne DE3}$ (doit être au maximum égal à 1,5 A et inférieur au courant délivré par l'AES choisie)			

Tableau 3

Consommation en fonction du nombre de 350 020

Nombre de 350 020	I ligne DE1 (A)	I ligne DE2 ou DE3 (A)
1	0,22	0,22
2	0,45	0,44
3	0,64	0,67
4		0,86
5		1,11
6		1,16

Positionnez le commutateur de choix du type d'alimentation des DE des lignes DE2 et DE3 sur «EXTERNE»



INSTALLATION (SUITE)

Calculer la consommation et les longueurs de câbles des lignes de DE (suite)

DE1 alimentés par l'alimentation interne de l'UGA 2 et DE2 / DE3 par une AES ou EAES externe 24 V (suite)

Calculez la longueur maximale (m) de la ligne DE1

Réf. DE	Longueur et formules de calcul du câble (m)				Calcul de la longueur de câble de la ligne DE1 (m)
	SANS MIXAGE des références de DE		AVEC MIXAGE des références de DE		
	S = 1,5 mm ²	S = 2,5 mm ²	S = 1,5 mm ²	S = 2,5 mm ²	S = mm ²
367 220	= 449 / I (A)*	1000	= 449 / I (A)*	= 749 / I (A)*	
367 210	1000	1000	= 449 / I (A)*	= 749 / I (A)*	
367 211	= 449 / I (A)*	1000	= 449 / I (A)*	= 749 / I (A)*	
957 240	= 449 / I (A)*	1000	= 449 / I (A)*	= 749 / I (A)*	
957 220	1000	1000	= 449 / I (A)*	= 749 / I (A)*	
955 694	1000	1000	= 449 / I (A)*	= 749 / I (A)*	
350 010	= 449 / I (A)*	1000	= 449 / I (A)*	= 749 / I (A)*	
350 020	Reporter la longueur (m) du Tableau 4		= 304 / I (A)*	= 506 / I (A)*	
367 213	1000	1000	= 449 / I (A)*	= 749 / I (A)*	
367 303 sur calibre 2 cd	= 449 / I (A)*	1000	= 449 / I (A)*	= 749 / I (A)*	
367 303 sur calibre 10 cd	= 449 / I (A)*	1000	= 449 / I (A)*	= 749 / I (A)*	
367 300	= 449 / I (A)*	1000	= 449 / I (A)*	= 749 / I (A)*	
367 422	= 449 / I (A)*	1000	= 449 / I (A)*	= 749 / I (A)*	
Longueur de câble de la ligne DE1 (m) :					

* I étant le courant total consommé en A sur la ligne correspondante et avec une longueur max. de câble ≤ 1000 m

Dans le cas de MIXAGE : raccordement de différents types de DE sur la ligne, la longueur de câble la plus faible relevée dans le tableau ci-dessus impose la longueur maximale de la ligne.

Tableau 4 :
Longueur de câble en fonction du nombre de DS 350 020

Nombre de 350 020	Longueur du câble (m)	
	S = 1,5 mm ²	S = 2,5 mm ²
1	1000	1000
2	650	1000
3	400	700

Exemple de calcul d'une longueur maximale de câblage de diffuseurs sonores. Sur la ligne 1, sont câblés en 1,5 mm² :
- 5 diffuseurs sonores réf. 957 220
- 2 diffuseurs sonores réf. 350 020

Réf.	Conso sous 24 V (A) i	Ligne 1	
		nombre N1	I _{Total} (A) = N1 xi
957 220	0,0104	5	0,052
350 020	0,25	2	0,5
I TOTAL (A) par ligne			0,552

Réf.	Longueur du câble (m)
	S = 1,5 mm ²
957 220	449 / 0,552 = 813
350 020	304 / 0,552 = 550

La longueur maximale imposée de la ligne 1 est égale à 550 mètres

Calculez la longueur maximale (m) des lignes DE2 et DE3

Réf. DE	Longueur et formules de calcul du câble (m)				Calcul des longueurs de câble des lignes (m)	
	SANS MIXAGE des références de DE		AVEC MIXAGE des références de DE		Ligne DE2	Ligne DE3
	S = 1,5 mm ²	S = 2,5 mm ²	S = 1,5 mm ²	S = 2,5 mm ²	S = mm ²	S = mm ²
367 220	= 398 / I (A)*	= 664 / I (A)*	= 398 / I (A)*	= 664 / I (A)*		
367 210	1000	1000	= 398 / I (A)*	= 664 / I (A)*		
367 211	= 398 / I (A)*	= 664 / I (A)*	= 398 / I (A)*	= 664 / I (A)*		
957 240	= 398 / I (A)*	= 664 / I (A)*	= 398 / I (A)*	= 664 / I (A)*		
957 220	1000	1000	= 398 / I (A)*	= 664 / I (A)*		
955 694	1000	1000	= 398 / I (A)*	= 664 / I (A)*		
350 010	= 398 / I (A)*	= 664 / I (A)*	= 398 / I (A)*	= 664 / I (A)*		
350 020	Reporter la longueur m du Tableau 5		= 253 / I (A)*	= 422 / I (A)*		
367 213	1000	1000	= 398 / I (A)*	= 664 / I (A)*		
367 303 sur calibre 2 cd	= 398 / I (A)*	1000	= 398 / I (A)*	= 664 / I (A)*		
367 303 sur calibre 10 cd	= 398 / I (A)*	= 664 / I (A)*	= 398 / I (A)*	= 664 / I (A)*		
367 300	= 398 / I (A)*	1000	= 398 / I (A)*	= 664 / I (A)*		
367 422	= 398 / I (A)*	1000	= 398 / I (A)*	= 664 / I (A)*		
Longueur de câble des lignes (m) :					DE2 :	DE3 :

* I étant le courant total consommé en A sur la ligne correspondante et avec une longueur max. de câble ≤ 1000 m

Dans le cas de MIXAGE : raccordement de différents types de diffuseurs d'évacuation (sonores et/ou lumineux) sur la ligne, la longueur de câble la plus faible relevée dans le tableau ci-dessus impose la longueur maximale de la ligne.

Tableau 5 :
Longueur de câble en fonction du nombre de DS 350 020

Nombre de DS 350 020	Longueur du câble lignes (m)	
	S = 1,5 (mm ²)	S = 2,5 (mm ²)
1	900	1000
2	450	750
3	300	500
4	200	350
5	150	300
6	100	150

Exemple de calcul d'une longueur maximale de câblage de diffuseurs sonores sur la ligne DE2 ou DE3.

Sur la ligne 2, sont câblés en 1,5 mm² :

- 5 diffuseurs sonores réf. 957 220

- 4 diffuseurs sonores réf. 350 020

Réf.	Conso sous 24 V (A) i	Ligne 1	
		nombre N1	I _{Total1} (A) = N1 xi
957 220	0,0104	5	0,052
350 020	0,25	4	1
I TOTAL (A) par ligne			1,052

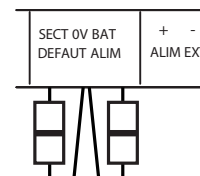
Réf.	Longueur du câble (m)
	S = 1,5 mm ²
957 220	398 / 1,052 = 378
350 020	253 / 1,052 = 240

La longueur maximale imposée de la ligne 1 est égale à 240 mètres

INSTALLATION (SUITE)

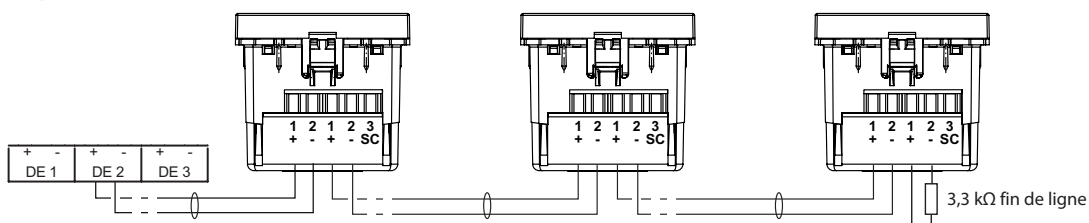
Câbler les diffuseurs d'évacuation (sonores et/ou lumineux) (DE)

Si, après calcul, vous n'utilisez pas d'alimentation externe pour alimenter les DE : strappez les bornes.

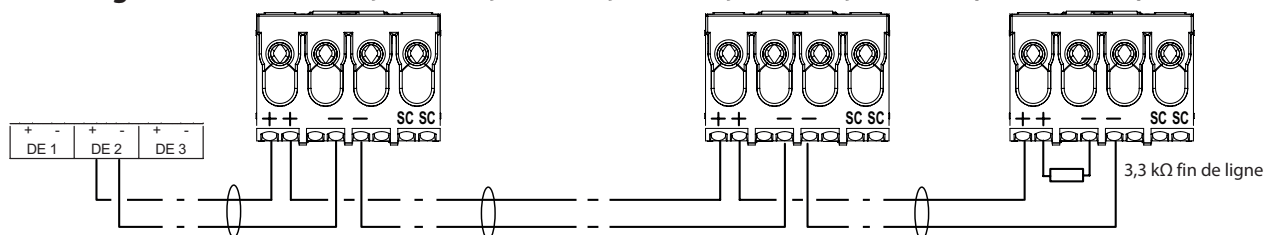


Diffuseurs sonores non autonomes (DSNA)(pour alarme générale : son NF S 32-001) Dispositifs sonores d'alarme feu (DSAF)

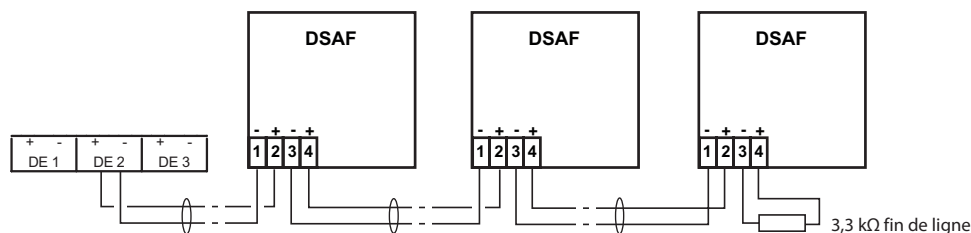
Exemple de câblage avec réf. 367 213 (DSAF/DSNA)



Exemple de câblage avec réf. 367 110, 367 211, 367 220, 955 694, 957 220, 957 240 (DSAF/DSNA)

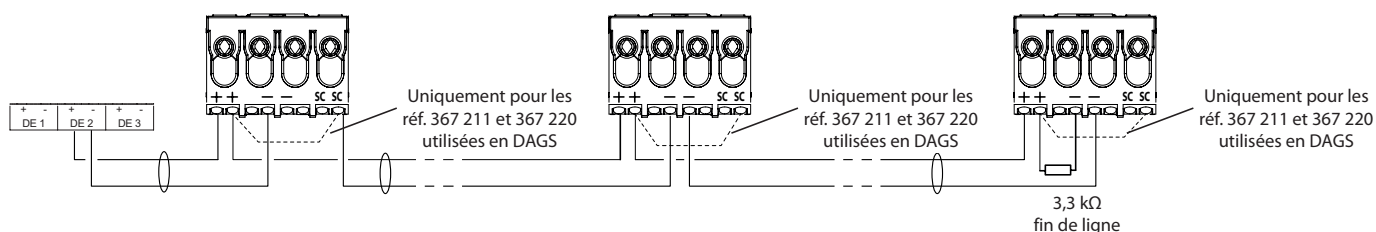


Exemple de câblage avec réf. 350 020 (DSAF)



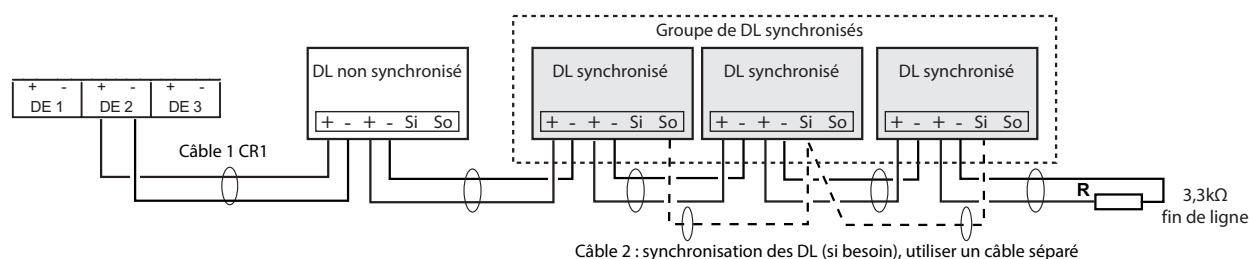
Diffuseurs sonores pour alarme générale sélective

Exemple de câblage avec réf. 350 010 et réf. 367 211, 367 220 utilisés en DAGS

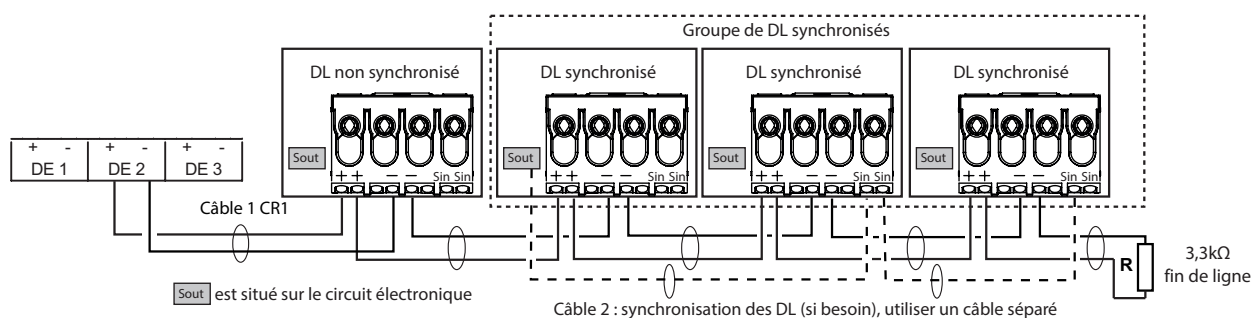


Diffuseurs lumineux (DVAF)

Exemple de câblage avec réf. 367 300, 367 422 (DVAF)



Exemple de câblage avec réf. 367 303 (DVAF)



Consignes d'installation et défauts éventuels des lignes de DE

Consignes d'installation des lignes de DE

- Réalisez tous les câblages hors tension
- Respectez les polarités
- Raccordez tous les diffuseurs sonores sur un même câble, ne pas faire de dérivation ou de câblage en étoile
- Cas particulier des diffuseurs lumineux :
 - Raccordez tous les diffuseurs lumineux sur un même câble, ne pas faire de dérivation ou de câblage en étoile
 - Pour synchroniser une zone de diffuseurs lumineux, raccordez l'entrée Si ou Sin des diffuseurs à synchroniser sur la sortie So ou Sout du premier diffuseur lumineux à synchroniser (le plus proche de l'UGA 2)
- Placez une résistance de 3,3 kΩ en fin de ligne
- Placez une résistance de 3,3 kΩ sur les borniers des sorties DE non utilisés
- Configurez la fonction « DIFFUSEURS SONORES » « EN SERVICE »
- Tension aux bornes + / - : 24 VDC en alarme
- Câble de catégorie CR1 au sens de la norme NF C 32-070

INSTALLATION (SUITE)

Câbler les diffuseurs d'évacuation (sonores et/ou lumineux) (DE) (suite)

Consignes d'installation et défauts éventuels des lignes de DE (suite)

Défauts éventuels des lignes de DE

- En veille : le voyant jaune « DIFFUSEURS D'EVACUATION » est allumé en fixe
 - 1- Si une alimentation externe est raccordée, vérifiez la tension (elle doit être comprise entre 20 et 28 V)
 - 1a- Si la tension mesurée n'est pas correcte :
 - 1a1- Vérifiez le câblage de l'alimentation externe
 - 1a2- Effectuez le contrôle de l'alimentation externe : suivez la procédure de sa notice
 - 1b- Si la tension mesurée est correcte, poursuivez la procédure au point suivant
 - 2- Déterminer la ligne de DE en anomalie
 - 2a- Décâblez toutes les lignes de DE
 - 2b- Câblez une résistance de 3,3 k Ω sur tous les borniers DE
Le voyant jaune s'éteint.
 - 2c- Reconnectez une à une toutes les lignes de DE :
 - 2c1- Décâblez la résistance de 3,3 k Ω
 - 2c2- Câblez la ligne correspondante
 - 2c3- Attendez 10 s
 - a- Si le voyant ne s'allume pas : cette ligne ne présente pas d'anomalie
Reprenez la procédure au point 2c1 pour la ligne suivante
 - b- Si le voyant jaune s'allume : cette ligne présente une anomalie
Poursuivez votre recherche de défauts au point 3
 - 3- Identifier le type de défaut sur la ligne de DE en anomalie en veille
 - 3a- Décâblez cette ligne de DE
 - 3b- Mesurez à l'ohmmètre (- de la ligne sur + ohmmètre et + de la ligne sur - ohmmètre)
 - Si la résistance est supérieure à 4 k Ω , le circuit est ouvert :
 - vérifiez le câblage de tous les DE
 - vérifiez la résistance de fin de ligne
 - Si la résistance est inférieure à 3 k Ω , il y a court-circuit : vérifiez le câblage
 - Si la résistance est égale à 3,3 k Ω : vérifiez la polarité de câblage des DE
- Uniquement en évacuation : le voyant jaune « DIFFUSEURS D'EVACUATION » est allumé en fixe :
 - 1- Mesurez l'intensité consommée par chaque ligne de DE
 - 2- Vérifiez les calculs de consommation des lignes de DE :
 - 2a- Le nombre de DE sur la ligne est trop élevé
Répartissez les DE autrement
 - 2b- Le nombre total de DE sur l'ensemble des lignes est trop élevé
 - Ajoutez une AES
 - Répartissez les DE autrement
 - 2c- La consommation mesurée sur une ligne de DE, ne correspond pas au calcul
 - Vérifiez les références raccordées et la configuration des commutateurs des DVAF
 - Un DE est défectueux : identifiez-le en procédant par l'analyse de tronçons de ligne

Fonctionnalité : Activation des DE

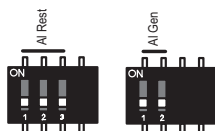
Les DE sont activés :

- lorsqu'une boucle de détection est en alarme :
 - à l'issue de la temporisation d'alarme restreinte
- par un appui de plus de 3 s sur la touche «EVACUATION GENERALE» :
 - immédiatement

Dans ces deux cas, activation pendant 5 à 15 min suivant la durée configurée pour l'alarme générale.

Configurez la temporisation de l'alarme restreinte et la durée de l'alarme générale.

Voir chapitre «Configuration».



Ex. d'installation avec BAAS Sa et des DE :

- BAAS Sa raccordés à la sortie 1,2,3 ou 4 configurée en mode D
- Commutateur de configuration de la durée de l'alarme restreinte sur 1 min
- Commutateur de configuration de la durée de l'alarme générale configuré sur 5 min

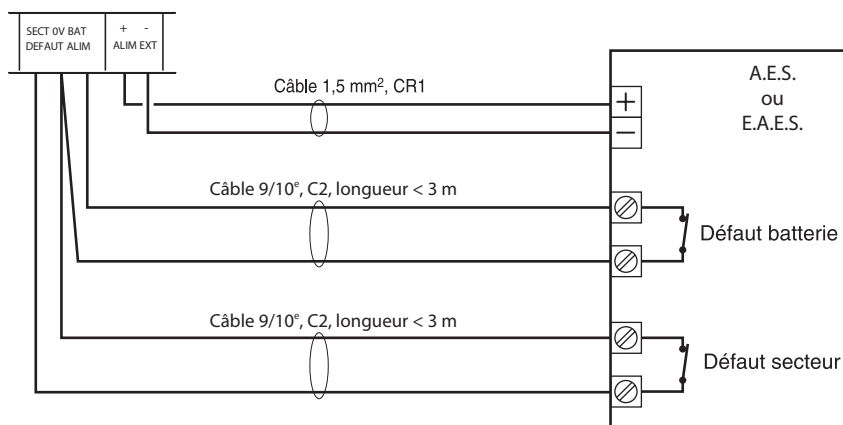
Séquence d'alarme

- Lorsqu'une boucle de détection est en alarme :
 - A la fin de la temporisation d'alarme restreinte d'1 minute : les BAAS Sa et les DE sont activés pour une durée de 5 min
- Par un appui de plus de 3 s sur la touche «EVACUATION GENERALE» :
 - Les BAAS Sa et les DE sont activés immédiatement pour une durée de 5 min

Câbler l'alimentation externe des DE

Alimentation externe : - AES 24 VDC conforme à la norme NF S 61-940
 ou - EAES 24 VDC conforme à la norme NF EN 12101-10 avec tension de sortie comprise entre
 0,9 x Un et 1,2 x Un avec Un =24 VDC

- Le courant max. de sortie de cette alimentation externe doit être supérieur à $I_{TOTAL2+3}$ (A) , courant consommé sur l'ensemble des deux lignes DE2 et DE3
- Réalisez tous les câblages hors tension
- Protégez mécaniquement les liaisons «Défaut secteur» et «Défaut batterie»



Secteur présent : contact fermé.

Pas de défaut batterie : contact fermé.

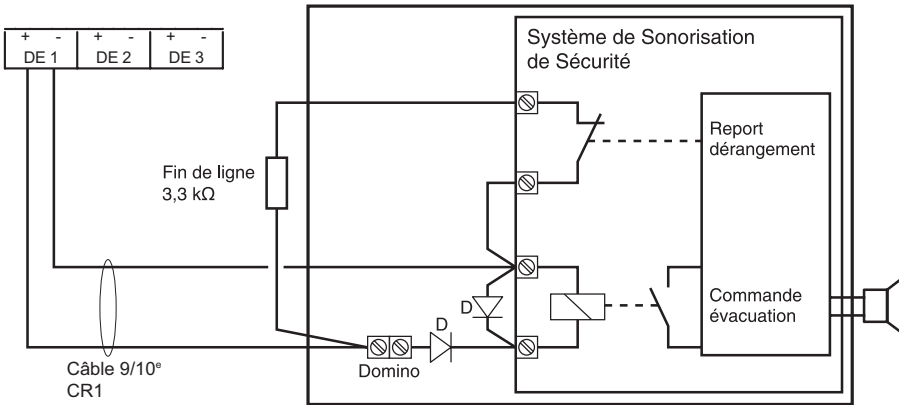
- Positionnez le commutateur de choix du type d'alimentation des DE des lignes DE2 et DE3 sur «EXTERNE» :



INSTALLATION (SUITE)

Câbler le système de sonorisation de sécurité (SSS)(TBTS)

Réalisez tous les câblages hors tension



Caractéristiques :

Tension sur la sortie de l'UGA :
 - fonctionnement en 24 V=
 $U_n = 24 V= $,
 $U_{min} = 22 V= $,
 $U_{max} = 25 V= $$$$$$$

Entrée de commande du Système de Sonorisation de Sécurité
 - relais de commande 24 V=
 interne au système de sonorisation

Sortie dérangement du Système de Sonorisation de Sécurité
 - contact fermé en fonctionnement normal
 - contact ouvert en dérangement

Matériel nécessaire :

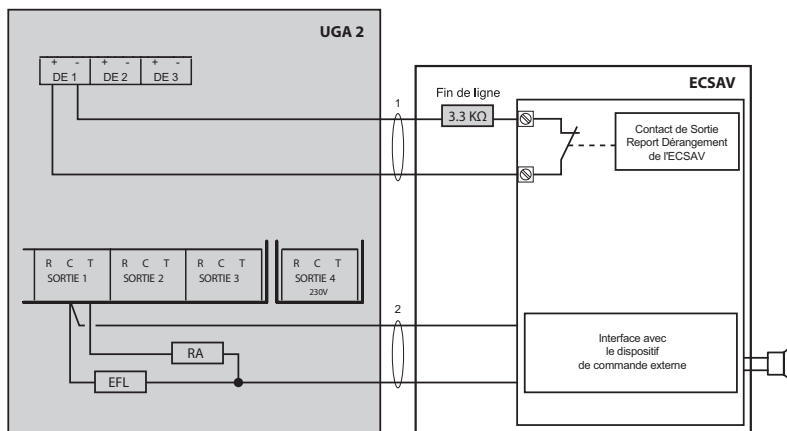
- 2 diodes D : 1N4004
- 1 domino

Câbler l'équipement de contrôle et de signalisation d'alarme vocale (ECSAV)

Installez le matériel central de l'ECSAV dans la même pièce que l'UGA 2.

Le raccordement de la ligne de commande d'alarme dépend des spécifications de l'ECSAV.

Exemple de raccordement :



1 : Câble de surveillance
 Ligne DE
 (Surveillée par l'UGA)

2 : Câble de commande d'alarme
 Liaison contact auxiliaire - UGA
 (Surveillée par l'ECSAV)

EFL : Élément de fin de liaison ECSAV/UGA de l'ECSAV

RA : impédance d'alarme de l'ECSAV

- Réalisez tous les câblages hors tension
- Configurez la sortie (SORTIE 1, 2, 3 ou 4) de l'UGA 2 en mode B ou C selon les spécifications de l'ECSAV

Câbler les tableaux répéteurs de confort (TRC) et d'exploitation (TRE) (T.B.T.S.)

- Alimenter les TRE réf. : 310 051, TRC réf. : 310 170 et TRC réf. : 317 000 par l'alimentation interne de l'UGA 2 ou par une alimentation externe 24 VDC
- Le TRE réf. : 337 735 est alimenté par son alimentation interne secourue par batterie

Choisir le type d'alimentation des tableaux répéteurs (TR)

Tableau de choix du type d'alimentation des TRE et TRC :

TR non mixés		TR réf. : 310 051, 310 170, 317 000, 337 735 mixés	
1- Si vous devez raccorder : jusqu'à 3 x 310 051 ou jusqu'à 3 x 310 170 ou jusqu'à 5 x 317 000	1- Si vous devez raccorder : de 4 à 15 x 310 051 ou de 4 à 15 x 310 170 ou de 6 à 15 x 317 000	1- Comptabilisez au maximum 15 TRE	
2- Utilisez l'alimentation interne de l'UGA 2	2- Utilisez une alimentation externe 24 VDC	2- Effectuez les calculs du tableau ci-dessous	
		3- Comparez le résultat :	
		si $I_{TOTAL} \leq 0,17 A$	si $I_{TOTAL} > 0,17 A$
		4- Utilisez l'alimentation interne de l'UGA 2	4- Utilisez une alimentation externe 24 VDC

Tableau de calcul de la consommation totale des TR :

Type	Référence	$i_{conso\ crête}$ (A)	N : nombre de TR	$I (A) = N \times i_{conso\ crête}$
TRC	310 170	0,054
TRC	317 000	0,025
TRE	310 051	0,052
TRE	337 735	0	ne pas l'indiquer	0
I_{TOTAL} (A)			

Choisir la typologie de câblage

Câblez les TR sur une seule ligne ou en étoile (2 lignes max.)

INSTALLATION (SUITE)

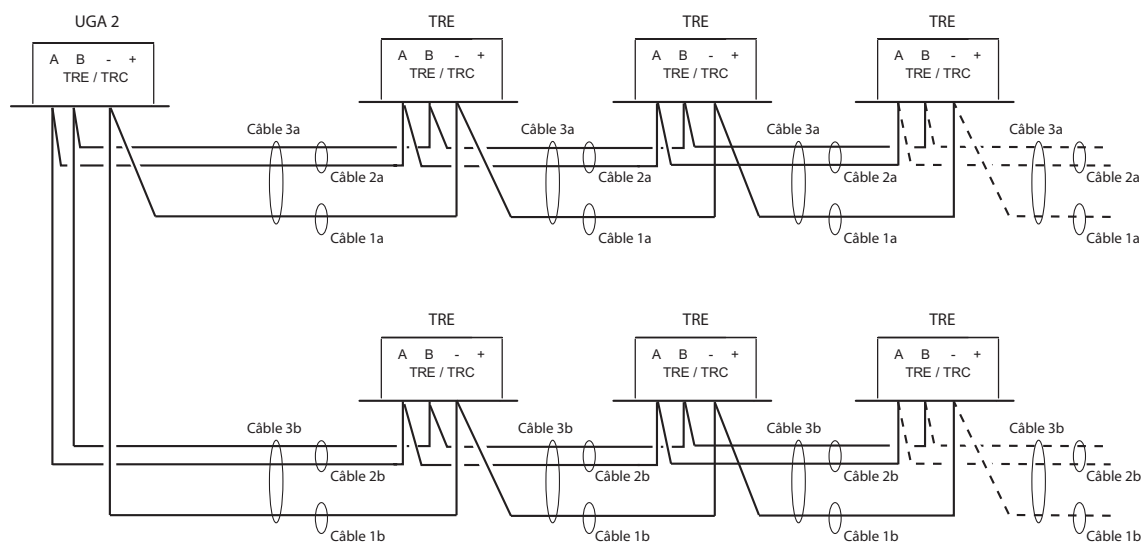
Câbler les tableaux répéteurs de confort (TRC) et d'exploitation (TRE) (T.B.T.S.) (suite)

Câbler les TRE réf.: 337 735

Ces TRE ont une alimentation interne.

- Réalisez tous les câblages hors tension
- Utilisez les colliers Colring™ fournis pour maintenir les câbles 2 par 2
- Câblez ces TRE sur une seule ligne ou en étoile (2 lignes max.)
- Raccordez au maximum 15 TRE réf. 337 735 sur l'ensemble de l'installation

Exemple de câblage



--> Câblage sur une seule ligne

- Utilisez un câble de 3 fils minimum : câble 3a : 9/10^e, CR1, longueur max. 1000 m

ou

- Utilisez 2 câbles séparés :
 - Câble 1a : 1 paire 9/10^e, CR1, longueur max. : 1000 m
 - Câble 2a : 1 paire 9/10^e, CR1, longueur max. : 1000 m

--> Câblage en étoile (2 lignes max.)

- Utilisez 2 câbles de 3 fils minimum : câble 3a et 3b : 9/10^e, CR1, longueur max. (3a+3b) : 1000 m

ou

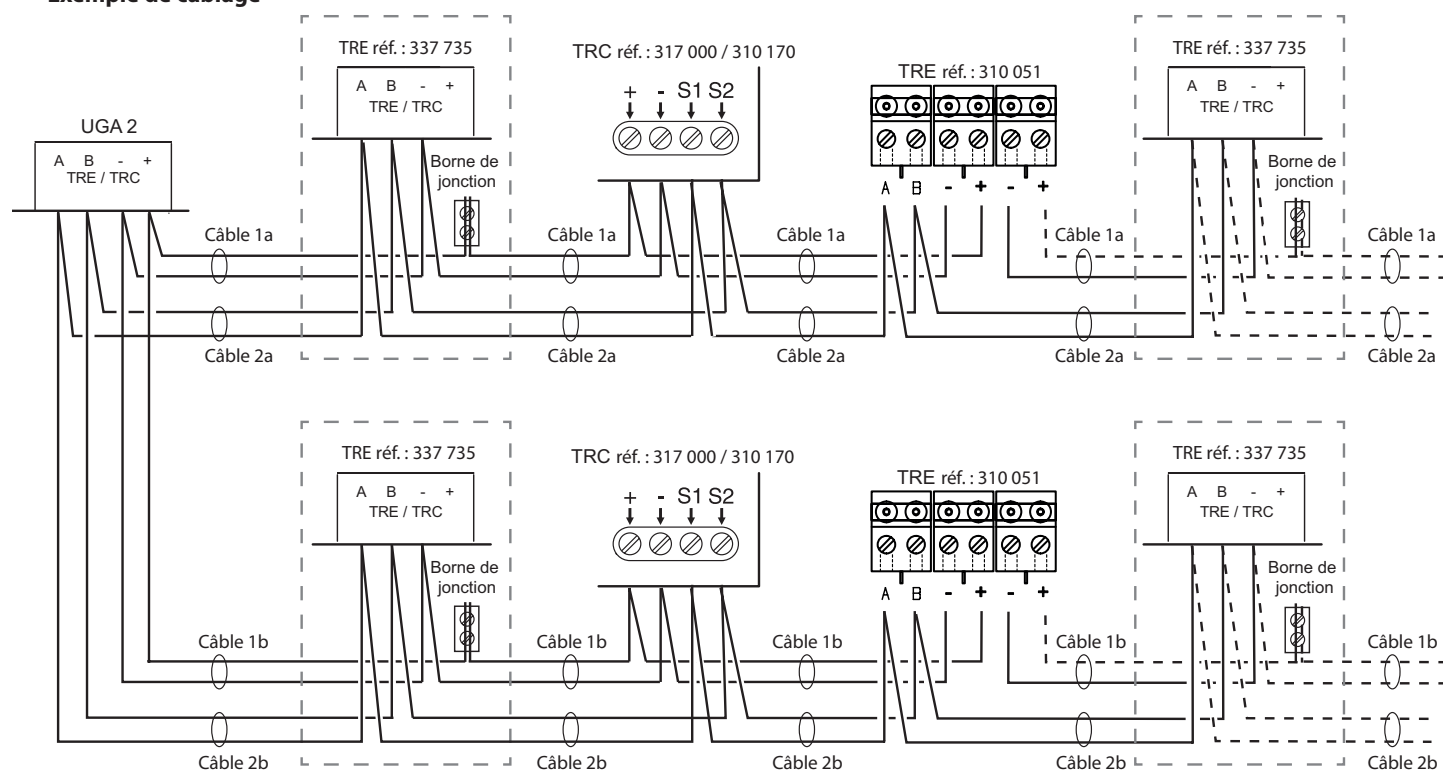
- Utilisez 4 câbles séparés :
 - Câbles 1a et 1b : 1 paire 9/10^e, CR1, longueur max. (1a + 1b) : 1000 m
 - Câbles 2a et 2b : 1 paire 9/10^e, CR1, longueur max. (2a + 2b) : 1000 m

Câbler les TRC réf.: 317 000, TRC réf.: 310 170 et les TRE réf. : 310 051 et mixer ces références avec les TRE réf.: 337 735

--> TRC réf.: 317 000, TRC réf.: 310 170 et les TRE réf. : 310 051 alimentés par l'alimentation interne de l'UGA 2

- Vous pouvez mixer ou ne pas mixer les TR
- Réalisez tous les câblages hors tension
- Utilisez les colliers Colring™ fournis pour maintenir les câbles 2 par 2
- Câblez ces TR sur une seule ligne ou en étoile (2 lignes max.)
- Raccordez au maximum sur l'ensemble de l'installation :
 - En cas de non mixage des TR : 3 x 310 170 ou 5 x 317 000 ou 3 x 310 051 ou 15 x 337 735
 - En cas de mixage des TR : 15 max. en respectant les valeurs du tableau des consommations

Exemple de câblage



--> Câblage sur une seule ligne

- Utilisez 2 câbles séparés :
- Câble 1a : 1 paire 9/10^e ou 1,5 mm², CR1, longueur max. : voir le tableau suivant
 - Câble 2a : 1 paire 9/10^e, CR1, longueur max. : 1000 m

--> Câblage en étoile (2 lignes max.)

- Utilisez 4 câbles séparés :
- Câbles 1a et 1b : 1 paire 9/10^e ou 1,5 mm², CR1, longueur max. (1a + 1b) : voir le tableau suivant
 - Câbles 2a et 2b : 1 paire 9/10^e, CR1, longueur max. (2a + 2b) : 1000 m

INSTALLATION (SUITE)

Câbler les tableaux répéteurs de confort (TRC) et d'exploitation (TRE) (T.B.T.S.) (suite)

Câbler les TRC réf.: 317 000, TRC réf.: 310 170 et les TRE réf. : 310 051 et mixer ces références avec les TRE réf.: 337 735 (suite)

--> TRC réf.: 317 000, TRC réf.: 310 170 et les TRE réf. : 310 051 alimentés par l'alimentation interne de l'UGA 2 (suite)

Tableau de calcul de la longueur max. des câbles des lignes d'alimentation des TR alimentés par l'alimentation interne de l'UGA 2 (câble (1a) si câblage sur une ligne, câbles (1a+1b) si câblage en étoile) :

Type	Référence	Sans mixage des références de TR		Avec mixage des références de TR		Longueur max. du câble (1a) ou (1a+1b) (m)
		D = 0,9 mm	S = 1,5 mm ²	D = 0,9 mm	S = 1,5 mm ²	
TRC	310 170	1000	1000	= 215 / I _{TOTAL} (A) *	= 508 / I _{TOTAL} (A) *
TRC	317 000	1000	1000	= 215 / I _{TOTAL} (A) *	= 508 / I _{TOTAL} (A) *
TRE	310 051	= 128 / I _{TOTAL} (A) *	1000	= 128 / I _{TOTAL} (A) *	= 304 / I _{TOTAL} (A) *
TRE	337 735	1000	1000	1000	1000

* I_{TOTAL} (A) : courant total consommé précédemment calculé dans le chapitre «Choisir le type d'alimentation des tableaux répéteurs (TR)» et avec une longueur de câble ≤ 1000 m

Dans le cas de mixage des références de TR, retenez la longueur de câble la plus faible comme longueur maximale de la ligne.

Exemple de calcul de la longueur maximale des lignes d'alimentation de TR

- Composition de l'installation :
 - 1 TRC réf. 310 170
 - 2 TRC réf. 317 000
 - 1 TRE réf. 310 051
 - 3 TRE réf. 337 735
- Câbles d'alimentation (en 0,9 mm) :
 - (1a) en cas de câblage sur une seule ligne
 - ou
 - (1a+1b) en cas de câblage en étoile (2 lignes max.)

- Calcul de I_{TOTAL} (A) :

Type	Référence	i _{conso crête} (A)	N : nombre de TR	I (A) = N x i _{conso crête}
TRC	310 170	0,054	1	0,054
TRC	317 000	0,025	2	0,050
TRE	310 051	0,052	1	0,052
TRE	337 735	0	3	0
			I _{TOTAL} (A)	0,156

I_{TOTAL} (A) est inférieur à 0,17 A ==> Raccordez les TR à l'alimentation interne de l'UGA 2

- Calcul de la longueur max. du câble d'alimentation :

Type	Référence	Avec mixage des références de TR D = 0,9 mm	Longueur max. du câble (1a) ou (1a+1b) (m)
TRC	310 170	$= 215 / I_{TOTAL} (A) *$	$215 / 0,156 = 1378 \implies 1000$
TRC	317 000	$= 215 / I_{TOTAL} (A) *$	$215 / 0,156 = 1378 \implies 1000$
TRE	310 051	$= 128 / I_{TOTAL} (A) *$	$128 / 0,156 = 820$
TRE	337 735	1000	1000

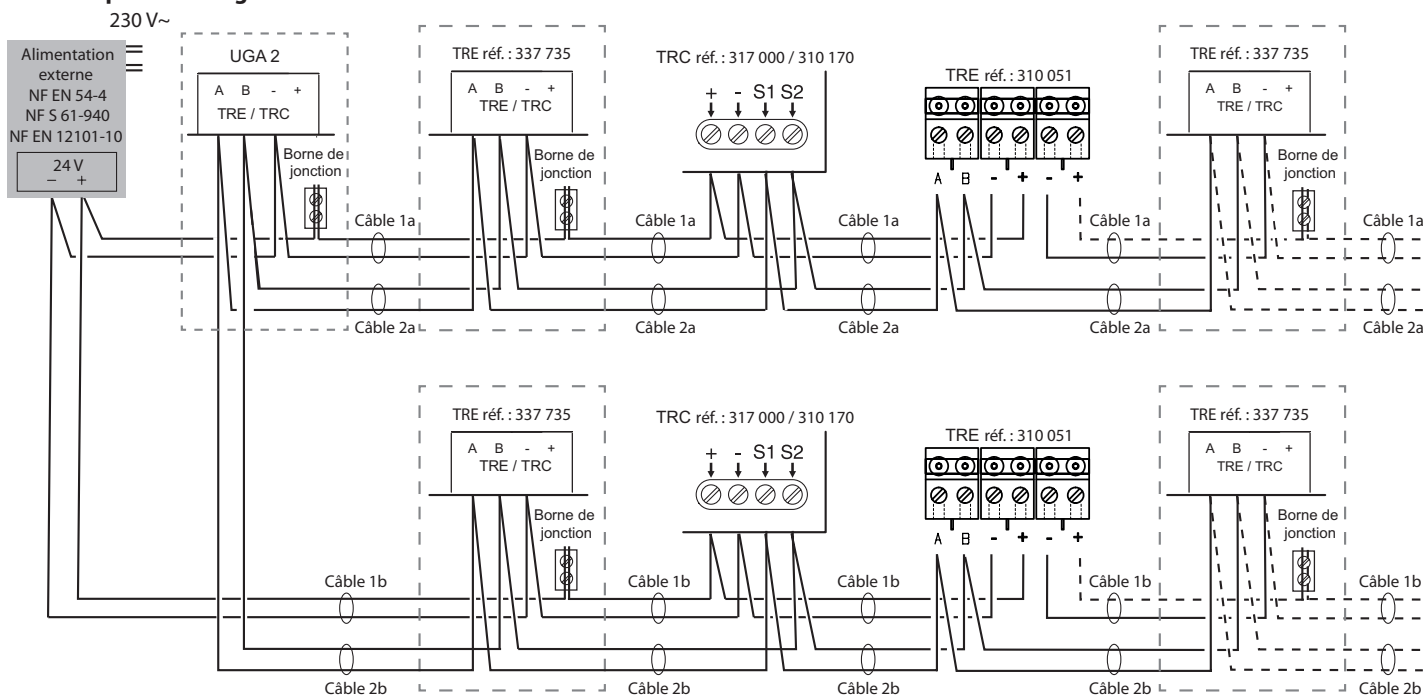
- Longueurs max imposées : - Câble (1a) si câblage sur une seule ligne : 820 m
- Câbles (1a+1b) si câblage en étoile sur deux lignes : 820 m

Câbler les TRC réf.: 317 000, TRC réf.: 310 170 et les TRE réf.: 310 051 et mixer ces références avec les TRE réf.: 337 735

--> TRC réf.: 317 000, TRC réf.: 310 170 et les TRE réf.: 310 051 alimentés par une alimentation externe 24 VDC

- Vous pouvez mixer ou ne pas mixer les TR
- Réalisez tous les câblages hors tension
- Utilisez les colliers Colring™ fournis pour maintenir les câbles 2 par 2
- Câblez ces TR sur une seule ligne ou en étoile (2 lignes max.)
- Raccordez au maximum 15 TR sur l'ensemble de l'installation

Exemple de câblage



--> Câblage sur une seule ligne

- Utilisez 2 câbles séparés : - Câble 1a : 1 paire 9/10^e ou 1,5 mm², CR1, longueur max. : voir le tableau suivant
- Câble 2a : 1 paire 9/10^e, CR1, longueur max. : 1000 m

--> Câblage en étoile (2 lignes max.)

- Utilisez 4 câbles séparés : - Câbles 1a et 1b : 1 paire 9/10^e ou 1,5 mm², CR1, longueur max. (1a + 1b) : voir le tableau suivant
- Câbles 2a et 2b : 1 paire 9/10^e, CR1, longueur max. (2a + 2b) : 1000 m

INSTALLATION (SUITE)

Câbler les tableaux répéteurs de confort (TRC) et d'exploitation (TRE) (T.B.T.S.) (suite)

Câbler les TRC réf.: 317 000, TRC réf.: 310 170 et les TRE réf.: 310 051 et mixer ces références avec les TRE réf.: 337 735 (suite)

--> TRC réf.: 317 000, TRC réf.: 310 170 et les TRE réf.: 310 051 alimentés par une alimentation externe 24 VDC (suite)

Tableau de calcul de la longueur max. des câbles des lignes d'alimentation des TR alimentés par une alimentation externe 24 VDC (câble (1a) si câblage sur une ligne, câbles (1a+1b) si câblage en étoile) :

Type	Référence	Sans mixage des références de TR		Avec mixage des références de TR		Longueur max. du câble (1a) ou (1a+1b) (m)
		D = 0,9 mm	S = 1,5 mm ²	D = 0,9 mm	S = 1,5 mm ²	
TRC	310 170	= 215 / I _{TOTAL} (A) *	= 508 / I _{TOTAL} (A) *	= 215 / I _{TOTAL} (A) *	= 508 / I _{TOTAL} (A) *
TRC	317 000	= 215 / I _{TOTAL} (A) *	1000	= 215 / I _{TOTAL} (A) *	= 508 / I _{TOTAL} (A) *
TRE	310 051	= 109 / I _{TOTAL} (A) *	= 257 / I _{TOTAL} (A) *	= 109 / I _{TOTAL} (A) *	= 257 / I _{TOTAL} (A) *
TRE	337 735	1000	1000	1000	1000

* I_{TOTAL} (A) : courant total consommé précédemment calculé dans le chapitre «Choisir le type d'alimentation des tableaux répéteurs (TR)» et avec une longueur de câble ≤ 1000 m

Dans le cas de mixage des références de TR, reprenez la longueur de câble la plus faible comme longueur maximale de la ligne.

Exemple de calcul de la longueur maximale des lignes d'alimentation de TR

- Composition de l'installation :
 - 3 TRC réf. 310 170
 - 2 TRC réf. 317 000
 - 3 TRE réf. 310 051
 - 5 TRE réf. 337 735
- Câbles d'alimentation (en 1,5 mm²) :
 - (1) en cas de câblage sur une seule ligne
 - ou
 - (1a+1b) en cas de câblage en étoile (2 lignes max.)

- Calcul de I_{TOTAL} (A) :

Type	Référence	i _{conso crête} (A)	N : nombre de TR	I (A) = N x i _{conso crête}
TRC	310 170	0,054	3	0,162
TRC	317 000	0,025	2	0,050
TRE	310 051	0,052	3	0,156
TRE	337 735	0	5	0
I _{TOTAL} (A)				0,368

I_{TOTAL} (A) est supérieur à 0,17 A ==> Raccordez les TR à une alimentation externe 24 VDC

- Calcul de la longueur max. du câble d'alimentation :

Type	Référence	Avec mixage des références de TR	Longueur max. du câble (1a) ou (1a+1b) (m)
		S = 1,5 mm ²	
TRC	310 170	= 508 / I _{TOTAL} (A) *	508 / 0,368 = 1380 ==> 1000
TRC	317 000	= 508 / I _{TOTAL} (A) *	508 / 0,368 = 1380 ==> 1000
TRE	310 051	= 257 / I _{TOTAL} (A) *	257 / 0,368 = 699
TRE	337 735	1000	1000

- Longueurs max imposées : - câble (1a) si câblage sur une seule ligne : 699 m
- câbles (1+3) si câblage en étoile sur deux lignes : 699 m

Dimensionner l'alimentation externe

L'alimentation externe doit être un EAE, un EAES ou une AES.

- Tension de sortie de l'alimentation : 24 VDC + 20 % /- 10%
- Le courant de sortie de l'alimentation doit être supérieur au courant I_{TOTAL} (A) consommé par les TR
- La puissance de sortie de l'alimentation externe doit être supérieure à : P (W) = 28,8 x I_{TOTAL} (A)
- Pour calculer la capacité totale de la batterie : C_{Batt TOTAL}, prenez en compte :
 - la capacité consommée par les TR sur la batterie (24 VDC) : C_{TR TOTAL}
 - la capacité nécessaire au fonctionnement de cette alimentation : C_{Alim}

$$C_{Batt\ TOTAL} = C_{TR\ TOTAL} + C_{Alim}$$

- Dans tous les cas, appliquez les préconisations du fabricant de l'alimentation

Tableau de calcul de la capacité C_{TR TOTAL} consommée par les TR sur la batterie (24 VDC)

- Pour une autonomie de 12 h en veille + 1 h de mise en sécurité + 5 min d'alarme :

Type	Référence	C _{unitaire} (Ah)	N : nombre de TR	C consommée (Ah) = N x C _{unitaire}
TRC	310 170	0,14
TRC	317 000	0,12
TRE	310 051	0,49
TRE	337 735	0	ne pas l'indiquer	0
C _{TR TOTAL} (Ah)			

- Pour une autonomie de 72 h en veille + 1 h de mise en sécurité + 5 min d'alarme :

Type	Référence	C _{unitaire} (Ah)	N : nombre de TR	C consommée (Ah) = N x C _{unitaire}
TRC	310 170	0,79
TRC	317 000	0,66
TRE	310 051	2,73
TRE	337 735	0	ne pas l'indiquer	0
C _{TR TOTAL} (Ah)			

INSTALLATION (SUITE)

Défauts éventuels des lignes de TR

- Le voyant jaune « DERANGEMENT GENERAL» est allumé en fixe
Présence d'un court-circuit sur la ligne d'alimentation des TRE. Vérifiez le câblage.

Adresser les TRE réf.: 310 051 et réf.: 337 735

- Configurez sur les commutateurs l'adresse de chaque TRE de 1 à 15 de façon contigüe, qu'ils soient mixés ou non mixés

Exemple

Si l'installation comporte 4 TRE, configurez les adresses 1, 2, 3, 4

- Vous pouvez câbler les TRE dans n'importe quel ordre sur la ligne, indépendamment de leur adresse

Raccorder

Raccorder la GTC / GTB

GTC/GTB - Liaison RS485

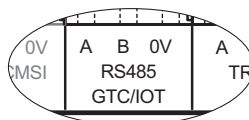
Protocole Modbus RTU

Table Modbus fournie sur demande

Réalisez tous les raccordements hors tension

Les câbles doivent être maintenus en place avec les colliers Colring™ fournis.

La GTC/GTB et la liaison USB avec un PC ne peuvent pas fonctionner simultanément.



Raccorder le PC

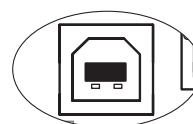
Port USB B - Pour la configuration
- Pour la maintenance (lecture de l'historique)

Le logiciel PC est fourni dans la clé USB livrée avec l'UGA 2.

- Câble USB de type AB
- Longueur max. du câble : 3 m

La GTC/GTB et la liaison USB avec un PC ne peuvent pas fonctionner simultanément.

Port USB B pour
raccordement PC



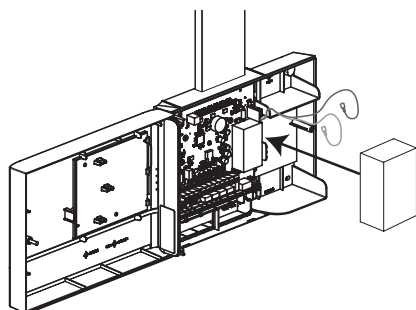
USB



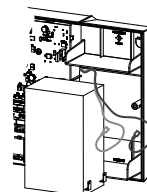
Raccorder la batterie (T.B.T.S.)

En phase finale de l'installation

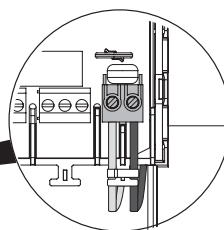
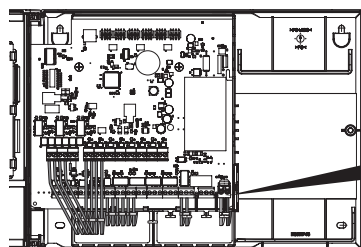
- Réalisez tous les raccordements hors tension
- Raccordez la batterie
- Placez la batterie dans le sens indiqué sur le dessin : cosses en bas, à droite
- Réglez le commutateur de compensation en température de la batterie en fonction de la marque inscrite sur la batterie (voir chapitre correspondant)



batterie Pb 12 V 7 Ah V0
Réf. 386 003



Raccorder le secteur (B.T.)



- Maintenez le câble en place avec
l'un des colliers Colring™ fournis

Connectez la batterie et mettez le secteur en phase finale de l'installation.

Réalisez tous les raccordements hors tension.

L'installation doit être réalisée conformément aux exigences de la NFC 15-100.

- Alimentation secteur 230 V ~
- Câble : 1,5 mm²
- Dispositif de protection par disjoncteur bipolaire 2 A
- Parafoudre de protection

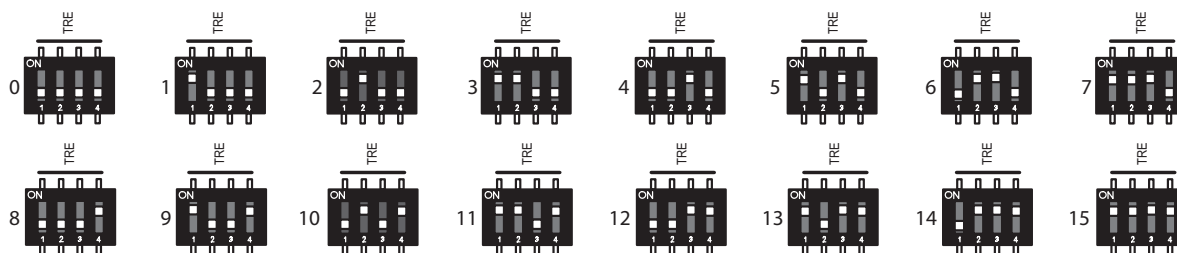
INSTALLATION (SUITE)

Configurer

Configurer les commutateurs

Redémarrez l'UGA 2 pour que la modification de configuration de commutateur(s) soit prise en compte : appuyez sur la touche «RESET» située sur la carte.

Nombre de TRE raccordés



Configurez sur les commutateurs de chaque TRE son adresse (de 1 à 15 de façon contiguë).

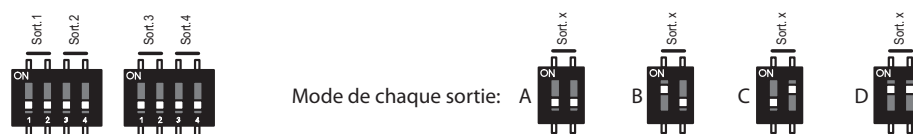
Durée de l'alarme générale (5, 10 ou 15 min)



Compensation en température de la batterie en fonction de la marque inscrite sur la batterie



Mode des sorties 1 - 2 - 3 - 4



Tempo d'alarme restreinte : de 0 à 5 min



L'activation et le retour en veille de chaque sortie sont configurables indépendamment.

4 modes de fonctionnement :

Mode	Activation des sorties relais	Retour en veille des sorties relais
A	Au début de l'alarme restreinte	Manuellement après l'évacuation générale suite au réarmement de l'UGA 2
B	Au début de l'évacuation générale	Manuellement après l'évacuation générale suite au réarmement de l'UGA 2
C	Au début de l'évacuation générale	A la fin de l'évacuation générale
D dédié aux BAAS Sa URA	Au début de l'évacuation générale	A la fin de l'évacuation générale

Configurer le type d'alimentation des lignes DE2 et DE3

Positionnez le commutateur de choix du type d'alimentation des DE des lignes DE2 et DE3 sur «INTERNE» ou «EXTERNE» conformément à l'installation réalisée.



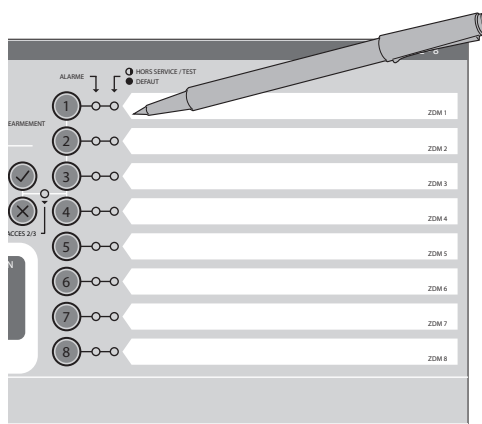
Matricer

Paramétrage «usine» :

- Toutes les boucles de DM (ZDm) pilotent toutes les sorties DE
- Toutes les boucles de DM (ZDm) pilotent toutes les sorties Relais 1, 2, 3, 4

Pour modifier le paramétrage «usine» indiqué ci-dessus, utilisez le logiciel PC fourni dans la clé USB livrée avec l'UGA 2.

Repérer les zones de détection et la commande manuelle



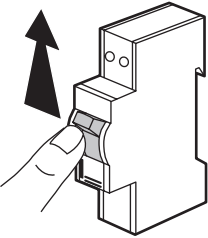
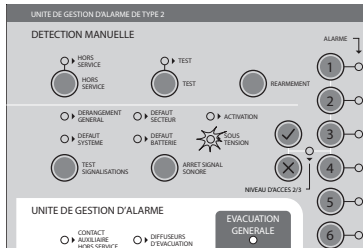
MISE EN SERVICE

Tester avant la mise en service


Réaliser des tests hors tension

- 1- Vérifiez la continuité de chaque boucle de DM. La résistance doit être de 3,3 kΩ
- 2- Vérifiez la continuité des lignes de DE. La résistance doit être de 3,3 kΩ

Mettre sous tension

Manipulations	Vérifications	Incidents éventuels
<p>1- Fermez l'UGA 2 2- Mettez le CMSI sous tension</p>  <p>3- Laissez charger la batterie pendant 30 heures</p>	<p>Le voyant vert «SOUS TENSION» de l'UGA 2 s'allume.</p> 	<ul style="list-style-type: none"> • Le voyant vert «SOUS TENSION» ne s'allume pas : <ol style="list-style-type: none"> 1- vérifiez que la batterie est connectée 2- vérifiez l'alimentation secteur • Le voyant vert s'allume et le voyant jaune «DEFAULT BATTERIE» s'allume : <p>--> <u>Sur l'UGA 2 :</u></p> <ol style="list-style-type: none"> 1- Déconnectez la batterie 2 - Mesurez la tension de la batterie <ul style="list-style-type: none"> - si tension < 10,5 V : remplacez la batterie - si 10,5 V < tension < 12 V : re-connectez la batterie puis laissez-la charger - si tension > 16 V : contactez le Service Relations PRO 3- Si aucune AES ou EAES raccordée : vérifiez le câblage des bornes «DEFAULT ALIM» <p>--> <u>Si une alimentation externe (AES ou EAES) des lignes de DE est raccordée :</u></p> <ol style="list-style-type: none"> 1- Vérifiez s'il y a un défaut batterie sur l'alimentation externe 2- Vérifiez le câblage des bornes «DEFAULT ALIM» de l'UGA 2 • Le voyant jaune «DEFAULT SECTEUR» s'allume : <ol style="list-style-type: none"> 1- Vérifiez l'alimentation secteur de l'UGA 2 2- Vérifiez s'il y a un défaut secteur sur l'alimentation externe 3- Vérifiez le câblage des bornes «DEFAULT ALIM» de l'UGA 2 • Le voyant jaune «DEFAULT» d'une boucle de DM s'allume et le buzzer sonne : <ul style="list-style-type: none"> - Vérifiez les raccordements sur la boucle concernée • Le voyant rouge «ALARME» d'une boucle de DM s'allume, le buzzer émet un son discontinu : <ul style="list-style-type: none"> - Vérifiez si les DM de la boucle concernée sont en état de veille • Le voyant «DEFAULT SYSTEME» est allumé en fixe : <ol style="list-style-type: none"> 1- Composez le code de niveau 2 2- Appuyez sur la touche ✓ 3- Appuyez sur la touche «REARMEMENT» <p>Si le voyant reste allumé, l'UGA 2 est défectueux. Contactez le Service Relations PRO.</p>

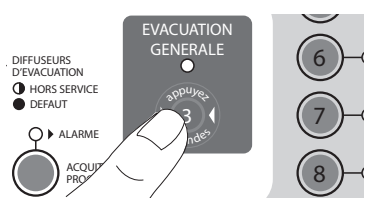
Tester la fonction test signalisations

<p>Appuyez sur la touche «TEST SIGNALISATIONS».</p> 	<p>Pendant le temps d'appui :</p> <ul style="list-style-type: none"> - Tous les voyants sont allumés, y compris le voyant «EVACUATION GENERALE» - Le buzzer de l'UGA 2 émet un son continu 	<ul style="list-style-type: none"> • Tous les voyants sont éteints : - Contrôlez l'alimentation 230 V~
---	--	--

Tester les boucles de DM (UGA 2 en veille et absence de défaut)

Manipulations	Vérifications	Incidents éventuels
<p>Mettez l'UGA 2 en mode «test»:</p> <ol style="list-style-type: none"> 1- Composez le code de niveau 2 2- Appuyez sur la touche ✓ 3- Appuyez sur la touche «TEST» 4- Appuyez sur la touche d'une boucle en veille puis sur la touche ✓ 	<ul style="list-style-type: none"> • Le voyant «TEST» s'allume en fixe ainsi que le voyant jaune des boucles en veille • Le voyant jaune de toutes les boucles clignote : toutes les boucles sont en test (sauf celles hors service) 	
<ol style="list-style-type: none"> 1- Actionnez un DM de la boucle en test 2- Réarmez le DM 	<ul style="list-style-type: none"> • Le voyant rouge «ALARME» de la boucle concernée et le voyant rouge «ALARME» de l'UGA s'allument • Le buzzer émet le son d'alarme pendant 10 s • Si la boucle en test est matricée avec les sorties DE et BAAS, ceux-ci sont activés pendant 10 s 	<ul style="list-style-type: none"> • Les voyants rouges «ALARME» ne s'allument pas ou le voyant jaune «DEFAULT» s'allume : 1- Vérifiez le raccordement du DM actionné 2- Appuyez sur la touche «TEST SIGNALISATIONS» 3- Vérifiez le fonctionnement des voyants rouges • Si les DE et BAAS (en service) ne sont pas activés : 1- Vérifiez le matricage 2- Vérifiez le raccordement des sorties DE et BAAS
Répétez l'opération pour chaque DM. de la boucle en test.		
Répétez ce test sur chaque boucle de DM en test.		
<p>A l'issue des tests</p> <ol style="list-style-type: none"> 1- Composez le code de niveau 2 2- Appuyez sur la touche ✓ 3- Appuyez sur la touche «TEST» 4- Appuyez sur la touche d'une boucle en test puis sur la touche ✓ 	<ul style="list-style-type: none"> • Le voyant jaune «TEST» s'éteint • Le voyant jaune de toutes les boucles s'éteint : toutes les boucles sont en fonctionnement (sauf celles hors service) 	

Tester la fonction UGA en manuel (UGA 2 en veille et absence de défaut)

Manipulations	Vérifications	Incidents éventuels
<p>Appuyez sur la touche «EVACUATION GENERALE» pendant plus de 3 s</p> 	<ul style="list-style-type: none"> • Le voyant rouge «EVACUATION GENERALE» s'allume • Le buzzer émet le son d'alarme • 1- Les BAAS Sa émettent le son d'évacuation • 2- Les DE sont activés pour toute la durée d'alarme générale configurée • Le voyant rouge «EVACUATION GENERALE» s'éteint après la temporisation de l'alarme générale si les sorties 1, 2, 3 et 4 sont configurées en mode C ou D 	<ul style="list-style-type: none"> • Si les DE ne sont pas activés : - Vérifiez que les DE sont «EN SERVICE» : voyant jaune «DIFFUSEURS D'EVACUATION» éteint • Si les BAAS ne sont pas activés : - Vérifiez que les BAAS sont «EN SERVICE» : voyant jaune «CONTACT AUXILIAIRE» éteint
<p>Réarmez l'UGA 2 :</p> <ol style="list-style-type: none"> 1- Composez le code de niveau 2 2- Appuyez sur la touche ✓ 3- Appuyez sur la touche «REARMEMENT» 	<p>Le voyant rouge «EVACUATION GENERALE» s'éteint si les sorties 1, 2, 3 et 4 sont configurées en mode A ou B</p>	

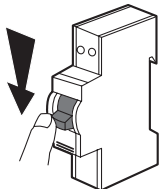
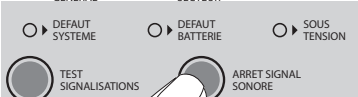
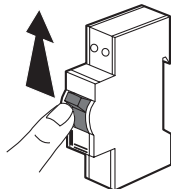
MISE EN SERVICE (SUITE)

Tester avant la mise en service (suite)

Tester la fonction UGA en automatique (UGA 2 en veille et absence de défaut)

Manipulations	Vérifications	Incidents éventuels
Actionnez un DM d'une boucle matricée avec les sorties DE et/ou BAAS	<ul style="list-style-type: none"> • Le voyant rouge «ALARME» de la boucle concernée et le voyant rouge «ALARME» de l'UGA s'allument • Le buzzer émet le son d'alarme • A la fin de la durée de l'alarme restreinte configurée, le voyant rouge «EVACUATION GENERALE» s'allume • 1- Les BAAS Sa (en service) émettent le son d'évacuation • 2- Les DE (en service) sont activés pour toute la durée d'alarme générale configurée • Le voyant rouge «EVACUATION GENERALE» s'éteint après la temporisation de l'alarme générale si les sorties 1, 2, 3 et 4 sont configurées en mode C ou D 	<ul style="list-style-type: none"> • Si l'une des durées annoncées n'est pas respectée, vérifiez la configuration réalisée sur le commutateur correspondant • Si le commutateur n'est pas positionné correctement : <ol style="list-style-type: none"> 1- Corrigez sa position 2- Appuyez sur le BP «RESET» de la carte
Réarmez le DM		
Réarmez l'UGA 2 : 1- Composez le code de niveau 2 2- Appuyez sur la touche ✓ 3- Appuyez sur la touche «REARMEMENT»	<ul style="list-style-type: none"> • Le voyant rouge «ALARME» de la boucle concernée et le voyant rouge «ALARME» de l'UGA s'éteignent • Le voyant rouge «EVACUATION GENERALE» s'éteint si les sorties 1, 2, 3 et 4 sont configurées en mode A ou B 	
Répétez ce test sur un DM de chaque boucle matricée avec les sorties DE et/ou BAAS		

Tester sur batteries

Manipulations	Vérifications	Incidents éventuels
<p>Coupez l'alimentation secteur.</p> 	<ul style="list-style-type: none"> • Le voyant jaune «DEFAUT SECTEUR» s'allume • Le buzzer émet un son continu 	<ul style="list-style-type: none"> • Le voyant vert «SOUS TENSION» est éteint. La batterie est insuffisamment chargée : - Chargez la batterie
<p>Appuyez sur la touche «ARRET SIGNAL SONORE».</p> 	<p>Le buzzer n'émet plus de son.</p>	
<p>Remettez l'UGA 2 sous tension.</p> 	<p>Le voyant jaune «DEFAUT SECTEUR» s'éteint.</p>	

HISTORIQUE DES EVENEMENTS

L'UGA 2 gère l'historique des 1000 derniers évènements. Cet historique est accessible à l'aide du «Logiciel PC» fourni dans la clé USB livrée avec l'UGA 2.

Les évènements enregistrables sont les suivants :

- Les alarmes sur les boucles de DM
- Les dérangements :
 - De l'alimentation
 - Des boucles de DM
 - Des sorties DE
 - De l'AES externe
 - Des liaisons avec les TRE
- Les états :
 - D'alarme restreinte
 - D'alarme générale
- Les actions de l'IHM :
 - Passage au niveau d'accès 2
 - Passage au niveau d'accès 3
 - Sortie des niveaux d'accès
 - Evacuation générale
- Les actions de niveau 2 :
 - Mise en/hors test des boucles de DM
 - Mise en/hors service des boucles de DM
 - Modification veille restreinte/ veille générale
 - Acquiescement processus
 - Réarmement
- Les actions de niveau 3 :
 - Mise en/hors service des sorties DE
 - Mise en/hors service des sorties relais
 - Connexion avec le PC
- Le reset de l'UGA 2
- La mise sous tension de l'UGA 2

MAINTENANCE

Entretien

Réalisez des contrôles réguliers de l'installation :

- Toutes les semaines :
 - Test des signalisations de l'UGA 2
- Tous les ans :
 - Test des déclencheurs manuels

Maintenir

Maintenez l'installation en bon état de fonctionnement.

Faites réaliser cet entretien :

- Soit par un technicien qualifié attaché à l'établissement ou à un ensemble d'établissements
- Soit par un professionnel qualifié

Vérifiez le bon état de charge de la batterie, si nécessaire procédez à son changement par une batterie URA (VO) de référence : 386 003.

Ce produit est prévu pour être toujours sous tension.

En cas de coupure volontaire du secteur supérieure à 6 mois :

- 1- Débranchez la batterie
 - L'UGA 2 est hors service.
- 2- Rebranchez la batterie dès la remise du secteur

Laissez charger la batterie pendant 30 heures.

GLOSSAIRE

Application	Abréviation	Signification
Systèmes et équipements	AES	alimentation électrique de sécurité
	DAS	dispositif actionné de sécurité
	DCMIS	dispositif de commande manuelle pour issue de secours
	DM	déclencheur manuel d'alarme
	DE	diffuseur d'évacuation
	DS	diffuseur sonore
	EA	équipement d'alarme
	EAE	équipement d'alimentation électrique
	EAES	équipement d'alimentation en énergie de sécurité
	ECSAV	équipement de contrôle et de signalisation d'alarme vocale
	SMSI	système de mise en sécurité incendie
	TR	Tableau répéteur
	TRC	Tableau répéteur de confort
	TRE	Tableau répéteur d'exploitation
UGA	unité de gestion d'alarme	
Zones	ZA	zone de diffusion d'alarme
	ZC	zone de compartimentage
	ZDM	zone de détection manuelle

ATTENTION : CONTRAT D'ENTRETIEN

Toute installation de détection doit faire l'objet d'un contrat d'entretien par un installateur qualifié (article MS 58 § 3 du règlement de sécurité contre l'incendie dans les ERP).

Pour vous permettre d'assurer cette prestation obligatoire dans les meilleurs conditions, URA met à votre disposition l'ensemble complet des moyens qui vous seront nécessaires (y compris la formation technique de votre personnel).

