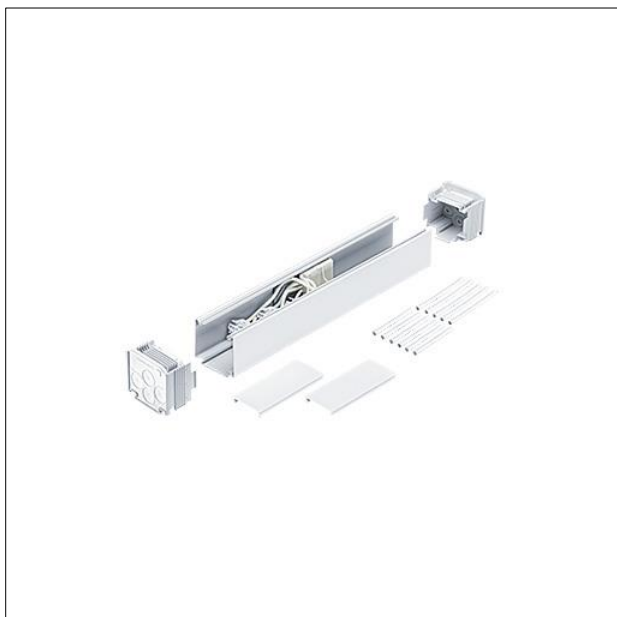
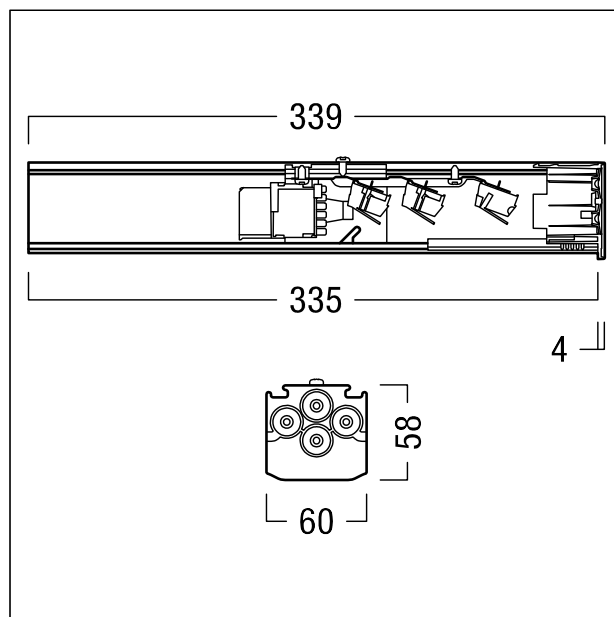


Alim. électrique d'entrée, blanc

Alim. électrique d'entrée, blanc pour la connexion électrique du chemin lumineux. Borniers enfichables permettant le branchement de 5 câbles d'alimentation, de 2 x 2 lignes d'éclairage de sécurité et de 2 lignes de commande. Rail porteur protégé contre la corrosion, en tôle d'acier profilé, galvanisé à chaud et avec revêtement en zinc-magnésium et laque de résine polyester, en blanc. La livraison comprend 11 tubes de protection, 2 jeux d'embouts de fermeture (embouts + couvre-joints) et 2 protections contre les contacts pour la terminaison du profilé conducteur d'électricité à l'extrémité du chemin lumineux. Les embouts de rail porteur permettent le passage frontal des câbles grâce à quatre membranes push-out en TPE. Le système de chemin lumineux complet répond au degré de protection IP64 si la configuration est limitée aux composants suivants (système central) : éléments de fixation, rails porteurs, modules entrée/sortie, couvre-joints, réglottes pour chemins lumineux TECTON C, luminaires industriels CRAFT II. Le système de chemin lumineux complet répond au degré de protection IP54 lorsque la configuration comprend un ou plusieurs des composants suivants (système étendu) : luminaires de sécurité RESCLITE PRO, luminaires à pictogrammes CROSSIGN, capteurs, unités de contrôle sans fil. Dimensions : 339 x 60 x 58 mm ; poids : 0,78 kg



ZS_TEC_F_TE_Bottom_IP_WH.jpg



ZS_TEC_M_TE_IP.wmf