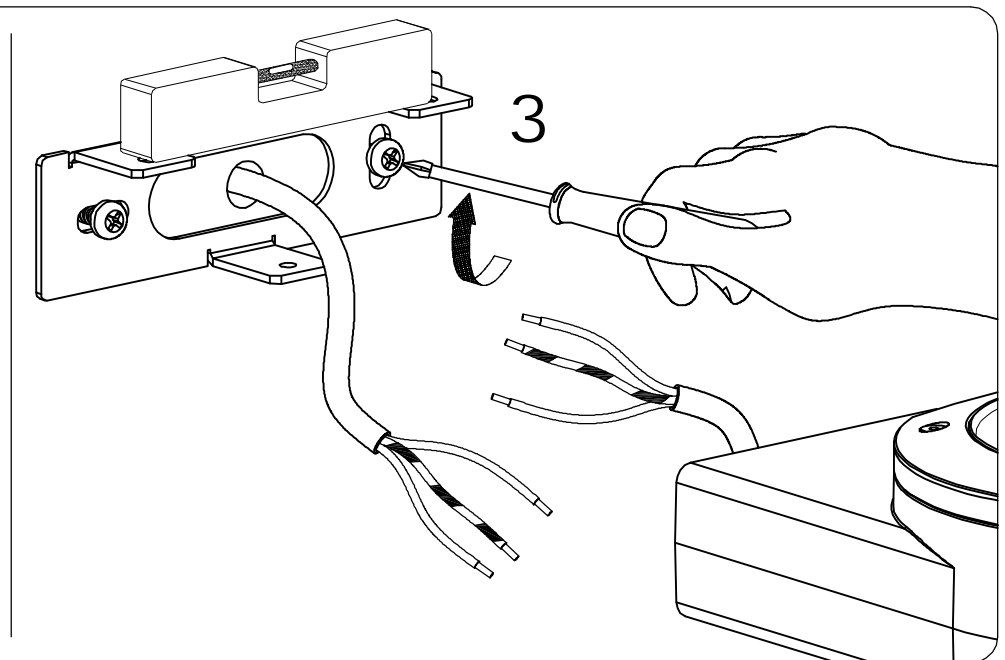
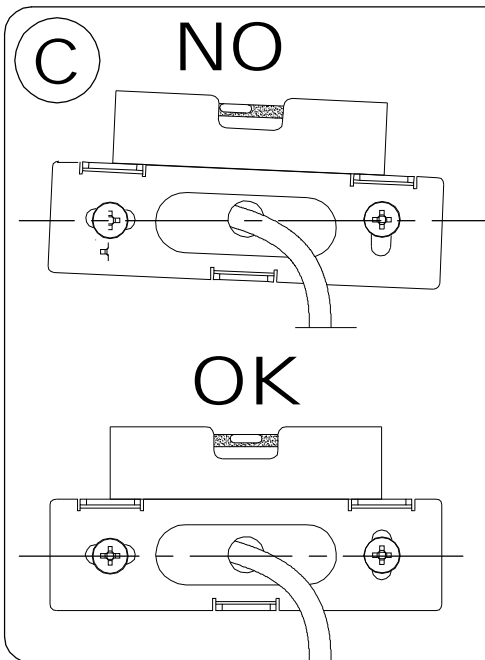
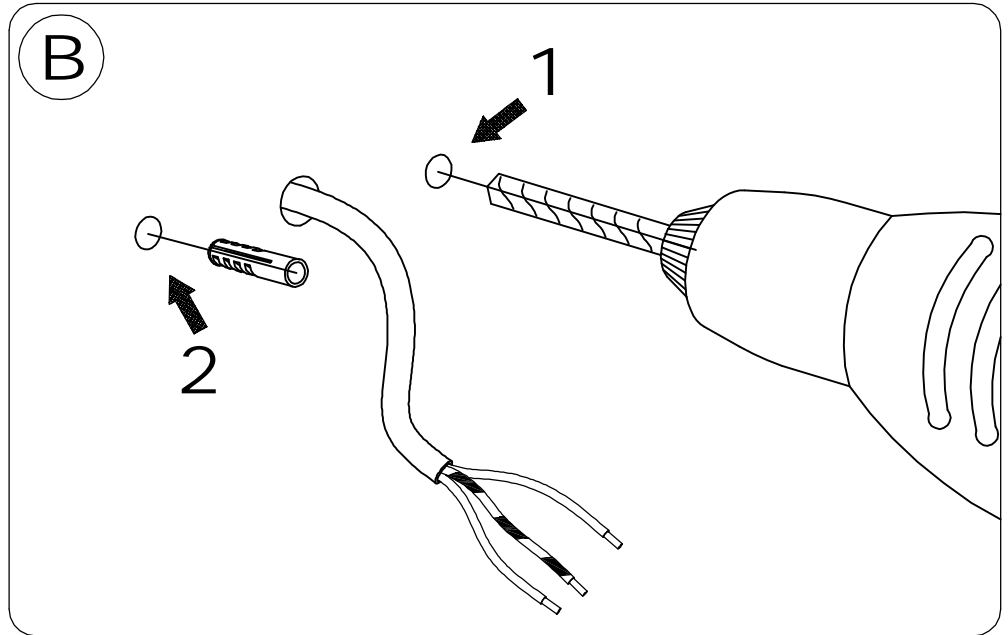
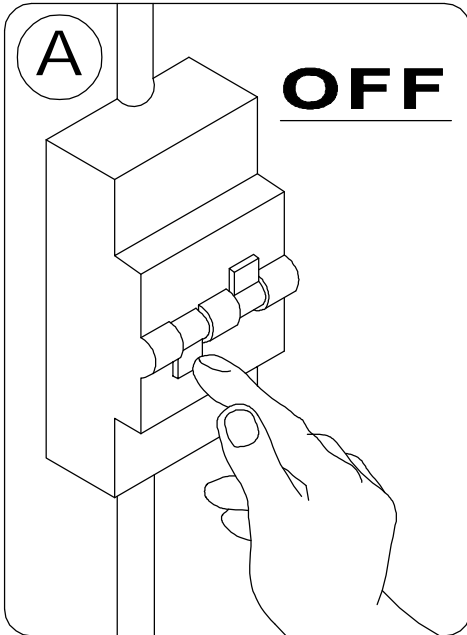


LANDA®

illuminotecnica

IM 456LL10H - 456LL10N
456LL20H - 456LL20H 456LS10H
456LS10N - 456LS20H - 456LS20N



- D**
- I** - Se il cavo flessibile esterno di questo apparecchio viene danneggiato , deve essere sostituito dal costruttore o dal suo servizio assistenza al fine di evitare pericoli . Per il cablaggio dell'apparecchio si dovrà utilizzare un'ideonea morsettiera omologata EN 60998-2-1 o EN 60998-2-2 installata in una scatola di cablaggio adeguata con grado di protezione minimo IP67 .
 - EN** - If the external cable of this appliance is damage , it must be replaced by the manufacturer or its service in order to avoid dangers . For wiring the terminal you should use a suitable approved to EN 60998-2-1 or EN 60998-2-2 installed in a wiring box with adequate minimum degree of protection IP67
 - F** - Si le cordon d'alimentation externe de cet appareil est endommagé , il doit être replacé par le fabricant ou son service afin d'éviter les dangers . Pour le câblage du terminal, vous devez utiliser un adapté à la norme EN 60998-2-1 approuvés ou EN 60998-2-2 installé dans une boîte de câblage avec un degré minimum adéquat de protection IP67.
 - ES** - Si el cable de alimentación externa de este aparato está dañado, debe ser reemplazado por el fabricante o su servicio con el fin de evitar los peligros . Para el cableado del terminal debe utilizar un adecuado aprobado a la norma EN 60998-2-1 EN 60998-2-2 o instalados en una caja de cableado, con adecuado grado mínimo de protección IP67
 - D** - Wenn das externe Netzkabel dieses Gerätes beschädigt ist, muss es vom Hersteller oder dem Dienst ersetzt werden, um Gefahren zu vermeiden . Für die Verdrahtung der Klemme sollten Sie eine geeignete zugelassen nach EN 60998-2-1 oder EN 60998-2-2 in einer Anschlussdose mit angemessenen Mindesteinkommen Schutzart IP67 eingebaut

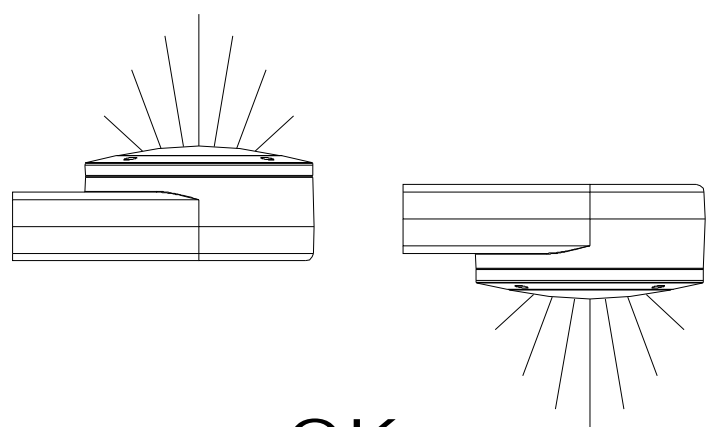
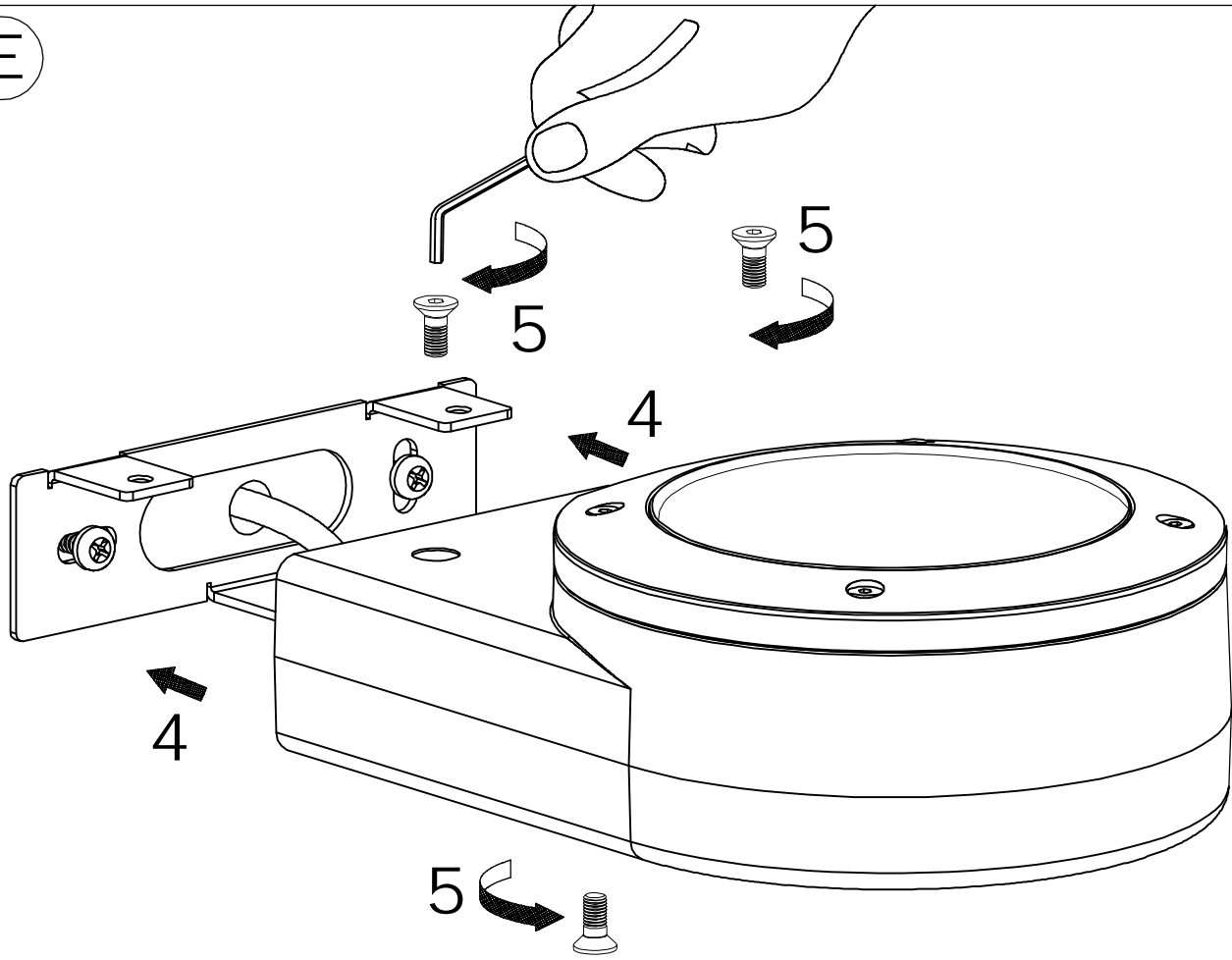
LANDA®

illuminotecnica

IM 456LL10H - 456LL10N
456LL20H - 456LL20H 456LS10H
456LS10N - 456LS20H - 456LS20N

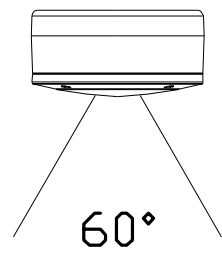
CE		220-240 VOLT		IP65
LED10-20WATT				

E



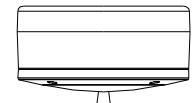
OK

456LL10
456LL20



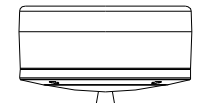
60°

456LS10



15°

456LS20



20°