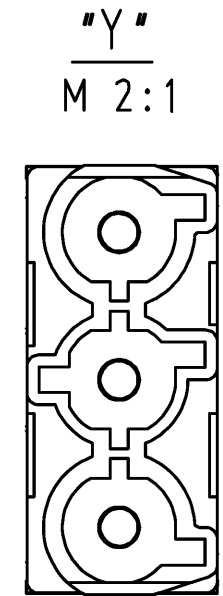
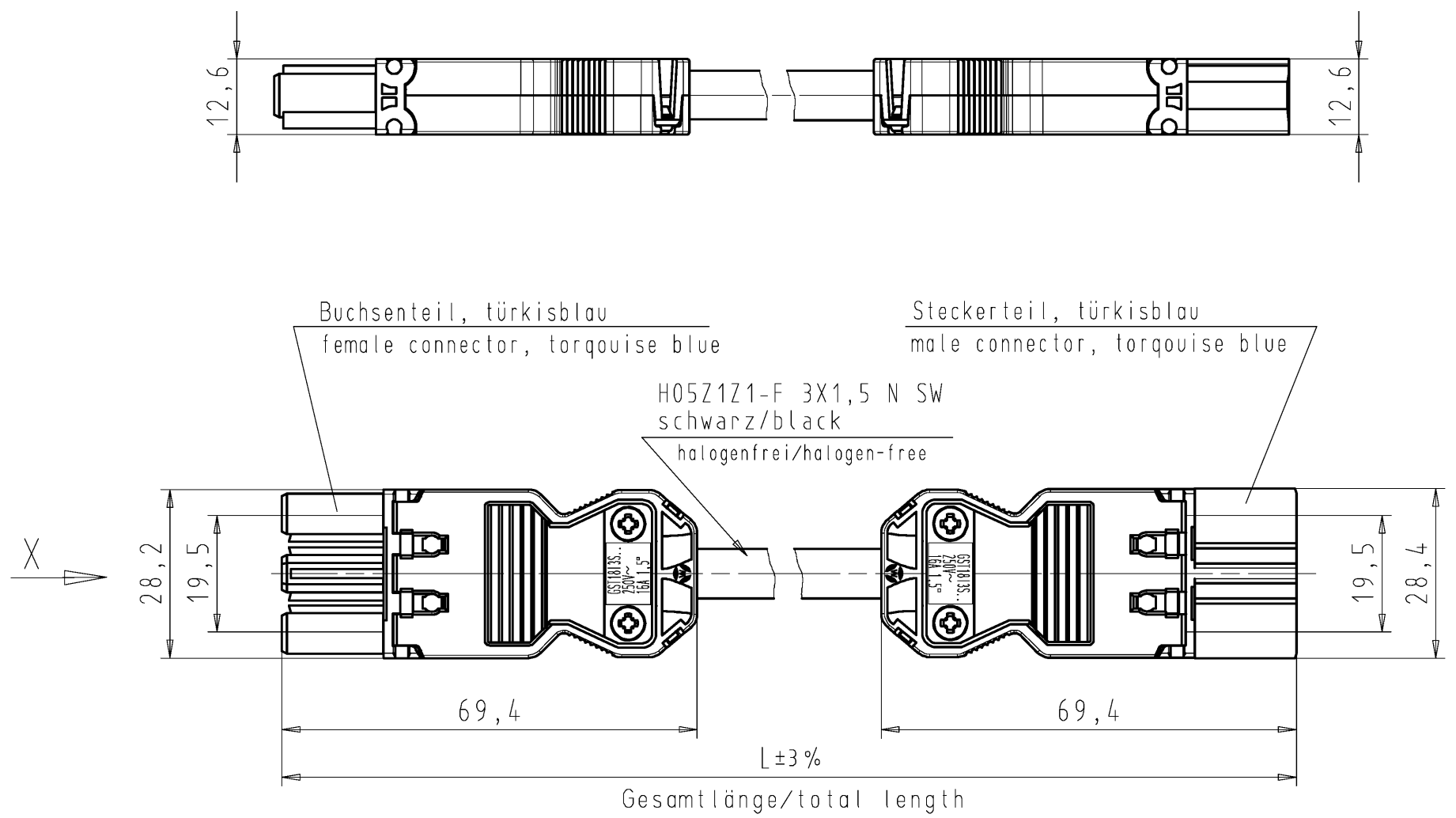
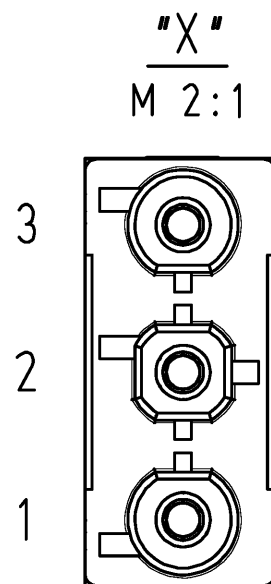


These dimensions will be especially checked at delivery  
Only inspection dimensions  
With /E marked dimensions are only valid for internal use

Diese Maße werden bei Abnahme besonders geprüft  
Ausschließlich Prüfmaße  
Mit /E gekennzeichnete Maße sind nur für interne Zwecke gültig

Freitoleranz nach  
General tolerance



Teile-Nr. part-no.	L	Beispiel (Farbe: türkisblau) example (colour: torquoise blue)	Typ type
92.297.XX60.8	XX in dm-Schritten	92.297.1060.8 = 10dm/L= 1000mm	GST1813KSBS 15H 10TB06
U2.297.XX60.8	XX in m-Schritten	U2.297.1260.8 = 12 m/L=12000mm	GST1813KSBS 15H X12TB06
Weitere Daten siehe KATALOG oder eKatalog. Additional data see CATALOG or eCatalog.		www.wieland-electric.com eshop.wieland-electric.com	
Tolerierung Size ISO 14405(®)/Tolerance system Size ISO 14405(®). (This ISO-standard describes the envelope principle. According to the envelope principle the deviations of form and parallelism are limited by the size tolerances).		ja/yes <input checked="" type="checkbox"/> Stoffverbots- und Deklarationsliste nach WN 5020.010 ist einzuhalten. Conformity with Wieland document WN 5020.010 e (list of prohibited / declarable hazardous substances) to be declared!	
Freitoleranz nach General tolerance		CAD - Zeichnung, keine manuellen Änderungen CAD - drawing, no manual modifications allowed	1.Verwendung: First Use: -
/		Werkstoff/Material	Blatt: 1 von 1 Sheet: of 1
/		2014 Tag/Date	Zeichnung Nr./Drawing No. Index
/ Maßstab/Scale		gezeichnet drawn 09.09. Dütsch T.	
/		geprüft checked - -	T 92.297.0260.8 01K
/ Normgepr. Stand. check		Normgepr. Stand. check - -	
/ Vol. mm <sup>3</sup> Of l./Surf. mm <sup>2</sup>		Ersatz für/Replacement for: -	
/		Type	Benennung/Title
/		GST1813	
Index Datum / Blatt Date / Sheet		KSBS 15H ..TB06	KONFEKT_LEITUNG Buchse-Stecker Schraubausführung/screw connection 250V AC 16A 1,5qmm halogen-free
Änderung/Revision		www.wieland-electric.com	

Weitergabe sowie Vervielfältigung dieses Dokuments, Verwertung und Mitteilung seines Inhalts sind verboten, soweit nicht ausdrücklich gestattet.  
The reproduction, distribution and utilization of this document as well as the communication of its contents to others without express authorization is prohibited.

1  
2  
3  
4  
5  
6  
7  
8  
9  
10  
11  
12  
13  
14  
15  
16  
17  
18  
19  
20  
M1  
M2  
M3  
L  
G  
i  
11.1  
12.1  
1.1